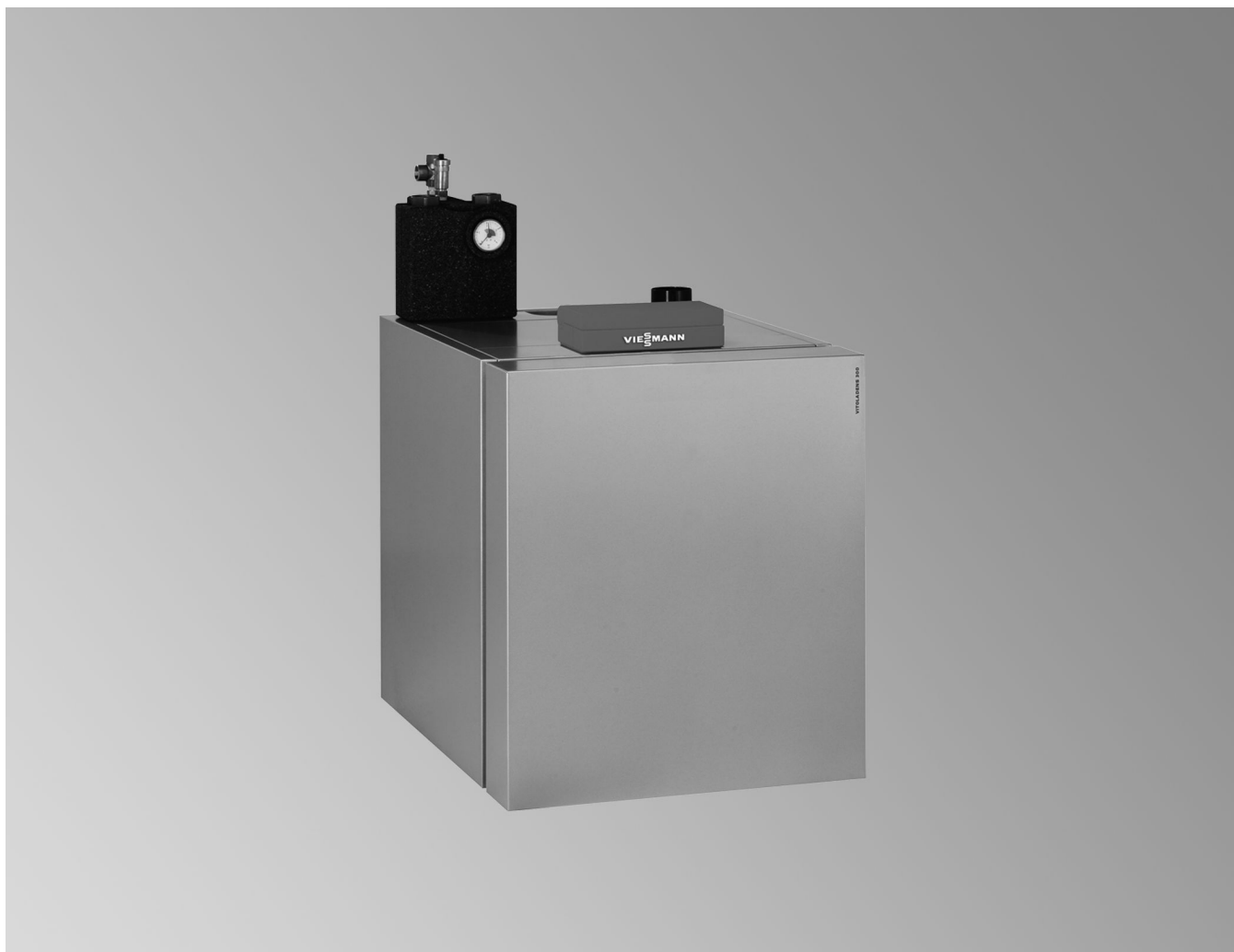


Feuille technique

Référence et prix : voir liste de prix



VITOLADENS 300-C type BC3/J3RA

Chaudière à mazout à condensation,

Avec brûleur à flamme bleue compact deux allures (de 12,9 à 28,9 kW) ou brûleur à flamme bleue modulant (de 10,3 à 28,9 kW).

Pour le fonctionnement avec une **cheminée** et avec une **ventouse** et pour le fonctionnement avec du mazout DIN 51603-1 EL standard, mazout DIN 51603-1 EL à faible teneur en soufre et mazout DIN 51603-6 EL A Bio 10 : mazout EL à faible teneur en soufre avec des adjonctions pouvant aller jusqu'à **10 %** de biocomposants (FAME).

Vitoladens 300-C, type BC3

La Vitoladens 300-C est une chaudière mazout à condensation haute performance avec diverses possibilités d'utilisation. Particulièrement compacte, elle est bien adaptée à une utilisation dans les constructions neuves comme au remplacement d'anciennes chaudières.

L'échangeur de chaleur Inox-Radial en acier inoxydable austénitique d'une parfaite tenue à la corrosion constitue le cœur de la chaudière à condensation. En association avec la surface d'échange biferrale, l'énergie utilisée est transformée en chaleur de manière efficace et pratiquement sans aucune perte.

L'utilisation particulièrement économique du mazout entraîne également une réduction des émissions de CO₂. Vous participez ainsi avec la Vitoladens 300-C personnellement et de manière active à la protection de l'environnement.

La construction et les caractéristiques de l'échangeur de chaleur en acier inoxydable favorisent la condensation des gaz de chauffe. Les condensats rincent la surface d'échange et entraînent ainsi un effet autonettoyant qui assure un rendement élevé durable de 98 %. Des intervalles d'entretien prolongés et, ainsi, des frais de maintenance réduits vous permettent de réaliser des économies. Le brûleur à flamme bleue compact modulant en fonction des besoins de la Vitoladens 300-C adapte la puissance du brûleur aux besoins de chaleur. De plus, il est économe et efficace.

Le brûleur fonctionne avec ventouse ou avec cheminée, ce qui permet une mise en place souple de la chaudière mazout à condensation. Le réglage du brûleur modulant assuré par le chauffagiste s'effectue intégralement au moyen de la régulation.

La Vitoladens 300-C a déjà reçu le Red Dot Design Award. Tous les records de la Vitoladens 300-C se trouvent dans la partie supérieure. Elle est prémontée en usine et s'installe rapidement sur site.

L'idéal consiste à la combiner avec le préparateur d'eau chaude Vitocell 300-H qui forme une unité avec la Vitoladens 300-C. Si l'installation d'un équipement de neutralisation est requise sur le lieu de montage de la chaudière à condensation, il faut prévoir suffisamment de place dans le socle de la chaudière.

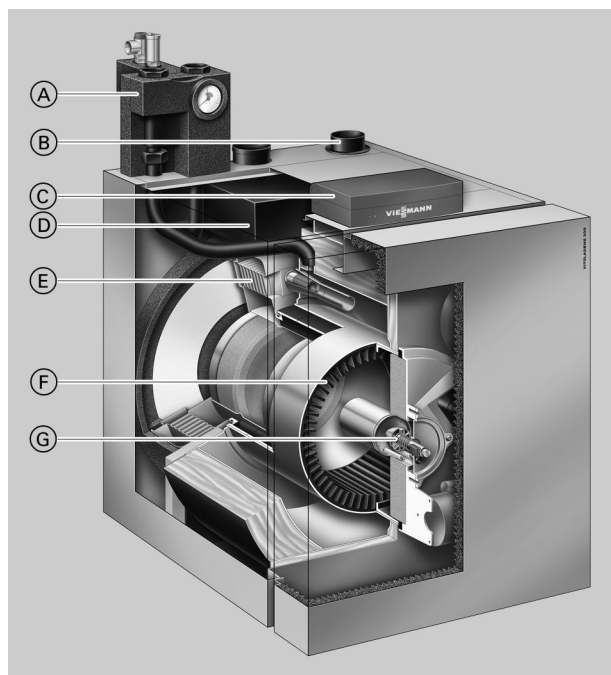
Mode de fonctionnement du brûleur mazout à air soufflé modulant

Le brûleur mazout à air soufflé modulant pour la Vitoladens 300-C a été doté de deux nouveaux composants essentiels permettant de moduler la puissance : la motopompe et le boîtier électronique. La motopompe fait varier la pression de mazout entre 5 et 28 bar permettant ainsi d'obtenir une puissance au choix située entre 9,6 et 28,9 kW. Il est ainsi possible de satisfaire les besoins calorifiques actuels bien mieux qu'avec un brûleur à deux allures.

Le signal de la sonde de pression intégrée dans la motopompe est essentiel. Ce signal est traité dans le boîtier électronique ce qui permet d'obtenir la vitesse optimale du ventilateur.

Une adaptation intelligente de la vitesse du ventilateur puis de la pression du mazout permet la modulation fiable des influences extérieures sur la combustion, comme par ex. l'encrassement.

Le réglage du brûleur s'effectue par l'adaptation de la vitesse du ventilateur en pleine charge et en charge partielle permettant d'adapter la courbe nominale pression de mazout - air enregistrée dans la régulation aux conditions actuelles sur site. Il n'est donc plus nécessaire d'effectuer le réglage directement sur le brûleur. De ce fait, la possibilité de réglage au moyen de vis sur le ventilateur ou la pompe à mazout n'existe plus et n'est donc plus intégrée.



- (A) Groupe de sécurité compris dans le matériel livré
- (B) Conduit de fumées et d'admission d'air vers le haut
- (C) Régulation Vitotronic
- (D) Piège à sons intégré
- (E) Échangeur de chaleur Inox-Radial en acier inoxydable intégré
- (F) Surface d'échange biferrale
- (G) Brûleur à flamme bleue compact deux allures

- Rendement global annuel : jusqu'à 98 % (PCS)/104 % (PCI)
- Un rendement optimal pour des dimensions minimales
- Surface d'échange biferrale avec un échangeur de chaleur Inox-Radial en acier inoxydable raccordé directement
- Brûleur à flamme bleue compact deux allures ou modulant pour un fonctionnement avec cheminée ou avec ventouse
- Fonctionnement silencieux grâce au piège à sons intégré
- Régulation Vitotronic 200 simple à utiliser avec affichage graphique en texte clair
- Tous les mazouts EL disponibles dans le commerce peuvent être utilisés. Également le mazout DIN 51603-6 EL A Bio 10 : mazout EL à faible teneur en soufre avec des adjonctions pouvant aller jusqu'à 10 % de biocomposants (FAME)

- Possibilité de monter un équipement de neutralisation dans le socle de la chaudière pour gagner de la place
- Groupe de sécurité compris dans le matériel livré
- Mise en place simplifiée et accessoires de transport étendus
- Lauréat du Stiftung Warentest 05/2008 (chaudières à brûleur à flamme bleue compact deux allures)

Caractéristiques techniques

Puissance nominale avec brûleur à flamme bleue compact ou brûleur à flamme bleue		à 2 allures	à 2 allures	à 2 allures	modulante	modulante	modulante
$T_D/T_R = 50/30 \text{ °C}$	kW	12,9/19,3	16,1/23,6	19,3/28,9	10,3-19,3	10,3-23,6	12,9-28,9
$T_D/T_R = 80/60 \text{ °C}$	kW	12/18	15/22	18/27	9,6-18	9,6-22	12-27
Débit calorifique nominal	kW	12,5/18,7	15,6/22,9	18,7/28,1	10,0-18,7	10,0-22,9	12,5-28,1
Numéro CE du produit		CE-2456BS104.4			CE-2456CO106.2		
Dimensions							
Longueur totale (dimension c)	mm	958	958	1076	958	958	1076
Largeur totale	mm	638	638	638	638	638	638
Hauteur totale (en service)	mm	841	841	841	841	841	841
– Hauteur (régulation en position d'utilisation)	mm	946	946	946	946	946	946
Hauteur du socle	mm	250	250	250	250	250	250
Hauteur du préparateur d'eau chaude sanitaire inférieur							
– de 130 à 200 l de capacité	mm	654	654	654	654	654	654
Poids total	kg	148	148	168	148	148	168
Chaudière avec isolation, brûleur et régulation de chaudière							
Puissance électrique absorbée *1							
- 100 % de la puissance nominale	W	215	234	270	106	154	128
- 30 % de la puissance nominale	W	58	62	71	60	55	56
Appareil en mode veille	W	6	6	6	6	6	6
Capacité eau de chaudière (chaudière et échangeur de chaleur)	l	42,5	42,5	55	42,5	42,5	55
Pression de service adm.	bar	3	3	3	3	3	3
	MPa	0,3	0,3	0,3	0,3	0,3	0,3
Raccords de la chaudière							
Départ et retour chaudière							
– à portée de joint plate	G	1½	1½	1½	1½	1½	1½
– avec raccords filetés à visser fournis	Rp	1	1	1	1	1	1
Raccord de sécurité (soupape de sécurité)	G	¾	¾	¾	¾	¾	¾
Vidange	R	½	½	½	½	½	½
Raccord d'évacuation des condensats	Ø mm	21	21	21	21	21	21
Paramètres fumées *2							
Température							
– à une température de retour de 30 °C	°C	35	40	35	35	40	35
– à une température de retour de 60 °C	°C	70	70	65	70	70	65
Débit massique pour le mazout EL	kg/h	19,3/28,8	14,5-28,8	24,5/35,9	14,5-35,9	28,8/43,1	19,5-43,1
Rendement global annuel	%	jusqu'à 98 (PCS)/104 (PCI)					
avec temp. du système de chauffage de 50/30 °C							
Quantité de condensats maximale selon DWA-A 251	l/h	1,8	2,2	2,7	1,8	2,2	2,7
Raccordement d'évacuation des fumées	Ø mm	80	80	80	80	80	80
Arrivée d'air	Ø mm	80	80	80	80	80	80
Tirage disponible *3	Pa	100	100	100	100	100	100
	mbar	1,0	1,0	1,0	1,0	1,0	1,0
Niveau de puissance acoustique (selon EN ISO 9614-2)							
– pour un fonctionnement avec une ventouse	dB(A)	55 à 60	52 à 60	55 à 60	52 à 60	55 à 60	52 à 60
– pour un fonctionnement avec une cheminée	dB(A)	59 à 66	53 à 65	59 à 66	53 à 65	59 à 66	53 à 65
Classe d'efficacité énergétique		A	A	A	A	A	A

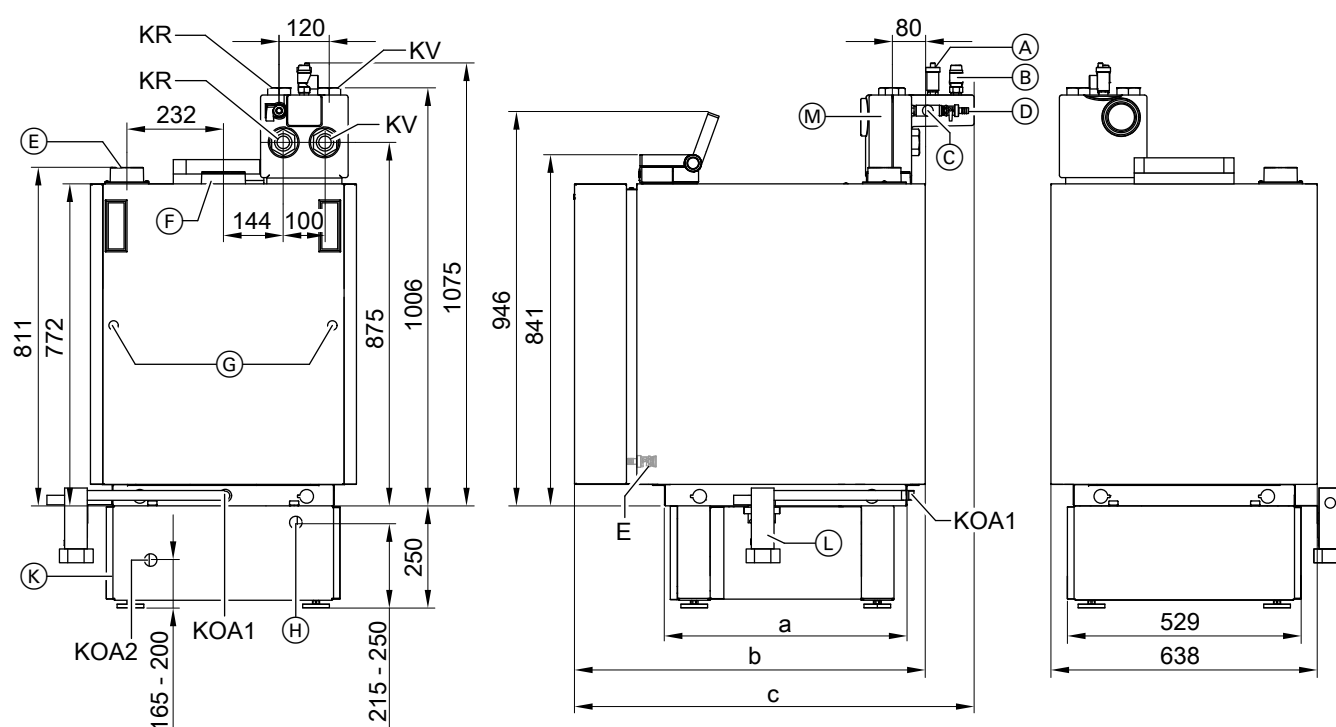
*1 Pour un brûleur à deux allures : paramètre normalisé.

*2 Valeurs de calcul pour le dimensionnement du conduit d'évacuation des fumées selon EN 13384 rapportées à 13 % de CO₂ avec du mazout EL.

Températures de fumées comme valeurs brutes moyennes selon EN 304 pour une température d'air de combustion de 20 °C.

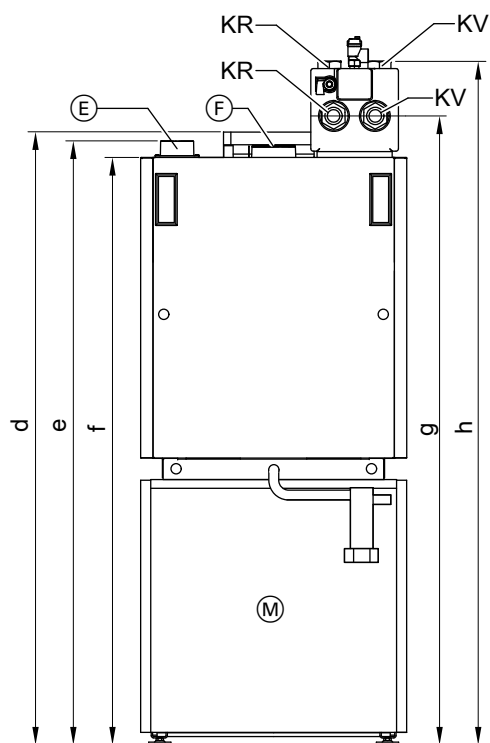
*3 En tenir compte lors du dimensionnement de la cheminée.

Caractéristiques techniques (suite)



- | | | | |
|---|--|------|---|
| Ⓐ | Purgeur d'air | Ⓚ | Soacle |
| Ⓑ | Soupape de sécurité (3 bar ou 0,3 MPa) | Ⓛ | Siphon |
| Ⓒ | Raccord pour vase d'expansion à membrane | Ⓜ | Petit collecteur |
| Ⓓ | Robinet de remplissage | E | Robinet de vidange |
| Ⓔ | Arrivée d'air | KOA1 | Evacuation des condensats |
| Ⓕ | Raccordement d'évacuation des fumées | KOA2 | Evacuation des condensats (si l'équipement de neutralisation est placé dans le socle) |
| Ⓖ | Ouvertures de fixation pour le montage du diable de transport (accessoire) | KR | Retour chaudière |
| Ⓕ | Admission des condensats (si l'équipement de neutralisation est placé dans le socle) | KV | Départ chaudière |

Caractéristiques techniques (suite)



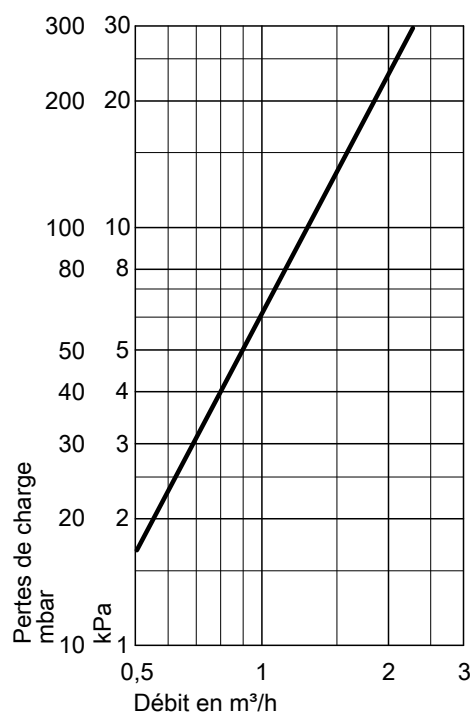
- Ⓔ Arrivée d'air
- Ⓕ Raccordement d'évacuation des fumées
- Ⓜ Vitocell 100-H ou Vitocell 300-H
- KR Retour chaudière
- KV Départ chaudière

Tableau des dimensions

Puissance nominale ($T_D/T_R=50/30^\circ\text{C}$)	kW	19,3	23,6	28,9
a	mm	582	582	700
b	mm	841	841	959
c	mm	958	958	1076
Avec préparateur d'eau chaude sanitaire infé- rieur	litres	130 à 200	130 à 200	130 à 200
d	mm	1496	1496	1496
e	mm	1470	1470	1470
f	mm	1427	1427	1427
g	mm	1527	1527	1527
h	mm	1616	1616	1616

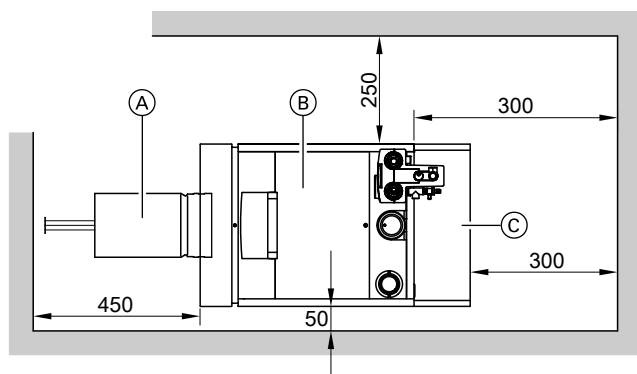
Caractéristiques techniques (suite)

Pertes de charge côté eau de chauffage



La Vitoladens 300-C est uniquement adaptée aux installations de chauffage à eau chaude à circulation accélérée.

Dégagements minimaux



- (A) Chambre de combustion (dégagement requis pour le démontage lors des travaux d'entretien)
- (B) Chaudière
- (C) Préparateur d'eau chaude sanitaire (le cas échéant)



Sous réserves de modifications techniques !

Viessmann (Suisse) S.A.
Rue du Jura 18
1373 Chavornay
Téléphone : 024 442 84 00
Téléfax : 024 442 84 04
www.viessmann.ch

5728174