

## Feuille technique

Référence et prix : voir liste de prix



### **VITOLADENS 300-T** type VW3B

#### **Chaudière mazout à condensation**

Avec brûleur à flamme bleue Vitoflame 300 (de 35,4 à 53,7 kW).

Pour le fonctionnement avec une **cheminée** et avec une **ventouse** et pour le fonctionnement avec du mazout DIN 51603-1 EL standard, mazout DIN 51603-1 EL à **faible teneur en soufre** et mazout DIN 51603-6 EL A Bio 10 : mazout EL à **faible teneur en soufre** avec des adjonctions pouvant aller jusqu'à **10 %** de biocomposants (FAME).

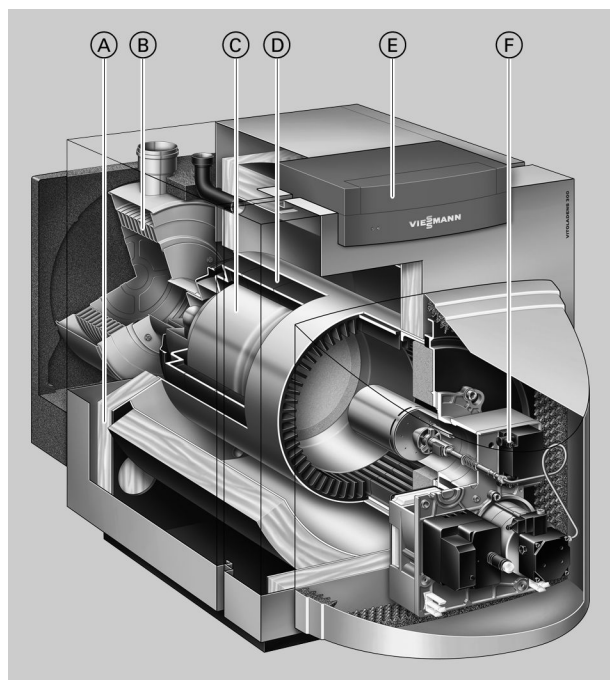
## Vitoladens 300-T, type VW3B

La Vitoladens 300-T est la chaudière mazout à condensation la plus vendue au monde, et ce, à un prix particulièrement attrayant. Dans la plage de puissance de 35,4 à 53,7 kW, la Vitoladens 300-T est la solution idéale pour l'exploitation de la condensation au mazout en matière de modernisation.

L'utilisation de matériaux de qualité supérieure et de composants éprouvés fait de la Vitoladens 300-T une chaudière aussi économique que fiable.

Le brûleur Unit à flamme bleue Vitoflame 300 assure une combustion à faibles émissions polluantes, respectueuse de l'environnement et efficace.

La récupération de chaleur à deux niveaux de la Vitoladens 300-T se base sur la combinaison d'une surface d'échange biferrale éprouvée et de l'échangeur de chaleur Inox-Radial en acier inoxydable austénitique d'une parfaite tenue à la corrosion placé en aval. Grâce à cette construction, la combustion et la condensation se déroulent dans des zones séparées et les gaz de combustion peuvent être condensés sans résidus. Dans la pratique, cela signifie des intervalles de maintenance particulièrement longs pour le nettoyage de la chambre de combustion et des frais d'entretien nettement moins importants.



- (A) Isolation hautement efficace
- (B) Echangeur de chaleur Inox-Radial
- (C) Piège à sons intégré
- (D) Surface d'échange biferrale en fonte et en acier
- (E) Régulation Vitotronic
- (F) Brûleur mazout Unit Vitoflame 300

- Rendement global annuel : jusqu'à 97 % (PCS)/103 % (PCI)
- La chaudière mazout à condensation la plus vendue au monde
- Surface d'échange biferrale en acier inoxydable d'une longévité importante et éprouvée des millions de fois
- Echangeur de chaleur Inox-Radial en acier inoxydable résistant à la corrosion
- Surfaces de l'échangeur de chaleur facilement accessibles pour le nettoyage
- Fonctionnement silencieux grâce au piège à sons intégré

- Mise en place souple pour un fonctionnement avec une cheminée ou avec une ventouse
- Régulation Vitotronic simple à utiliser avec affichage graphique et en texte clair
- Tous les mazouts EL disponibles dans le commerce peuvent être utilisés. Egalement le mazout DIN 51603-6 EL A Bio 10 : mazout EL à faible teneur en soufre avec des adjonctions pouvant aller jusqu'à 10 % de biocomposants (FAME)

## Caractéristiques techniques

<b>Puissance nominale</b>				
$T_D/T_R = 50/30 \text{ °C}$	kW	35,4	42,8	53,7
$T_D/T_R = 80/60 \text{ °C}$	kW	33,0	40,0	50,0
<b>Débit calorifique nominal</b>	kW	34,4	41,5	52,1
<b>Numéro CE du produit</b>	CE-2456BO107.5			
<b>Dimensions corps de chaudière</b>				
Longueur g	mm	768	817	817
Largeur d	mm	565	674	674
Hauteur k	mm	708	819	819
<b>Dimensions totales</b>				
Longueur totale h, comprenant				
Echangeur de chaleur à condensation	mm	1585	1770	1770
Largeur totale e	mm	667	776	776
Hauteur totale b (en service)	mm	815	940	940
– Hauteur a (régulation en position d'utilisation)	mm	934	1050	1050
– Hauteur f (régulation en position d'entretien)	mm	1163	1275	1275
Hauteur du socle <sup>*1</sup>	mm	250	250	250
Hauteur s (préparateur d'eau chaude sanitaire inférieur)				
– de 130 à 200 l de capacité	mm	654	654	654
– de 350 l de capacité	mm	786	786	786
<b>Poids du corps de chaudière</b>	kg	185	260	260
<b>Poids total</b>	kg	242	333	333
Chaudière avec isolation, échangeur de chaleur, brûleur et régulation de chaudière				
<b>Puissance électrique absorbée<sup>*2</sup></b>				
- 100 % de la puissance nominale	W	250	340	340
- 30 % de la puissance nominale	W	84	113	113
Appareil en mode veille	W	3	3	3
<b>Capacité eau de chaudière</b> (chaudière et échangeur de chaleur)	l	93	147	147
<b>Pression de service adm.</b>	bar	3	3	3
	MPa	0,3	0,3	0,3
<b>Raccords de la chaudière</b>				
Départ et retour chaudière	G	1½	1½	1½
Raccord de sécurité (soupape de sécurité)	G	1½	1½	1½
Vidange	R	¾	¾	¾
Remplissage	R	½	½	½
Raccord d'évacuation des condensats	Ø mm	20	20	20
<b>Paramètres fumées<sup>*3</sup></b>				
Température				
– à une température de retour de 30 °C	°C	39	38	39
– à une température de retour de 60 °C	°C	67	62	63
Débit massique pour le mazout EL	kg/h	56	68	85
<b>Rendement global annuel</b> avec temp. du système de chauffage de 50/30 °C	%	97 (H <sub>s</sub> )		
<b>Quantité de condensats maximale</b> selon DWA-A 251	l/h	3,4	4,1	5,1
<b>Raccordement d'évacuation des fumées</b>	Ø mm	80	110	110
<b>Arrivée d'air</b>	Ø mm	80	110	110
<b>Tirage disponible<sup>*4</sup></b>	Pa	100	100	100
	mbar	1,0	1,0	1,0
<b>Niveau de puissance acoustique</b> (selon EN ISO 9614-2)				
– pour un fonctionnement avec une ventouse	dB(A)	60	60	60
– pour un fonctionnement avec une cheminée	dB(A)	63	63	63
<b>Classe d'efficacité énergétique</b>		A	A	A

\*1 Pour un fonctionnement avec un équipement de neutralisation et sans préparateur inférieur, le socle doit être mentionné sur la commande.

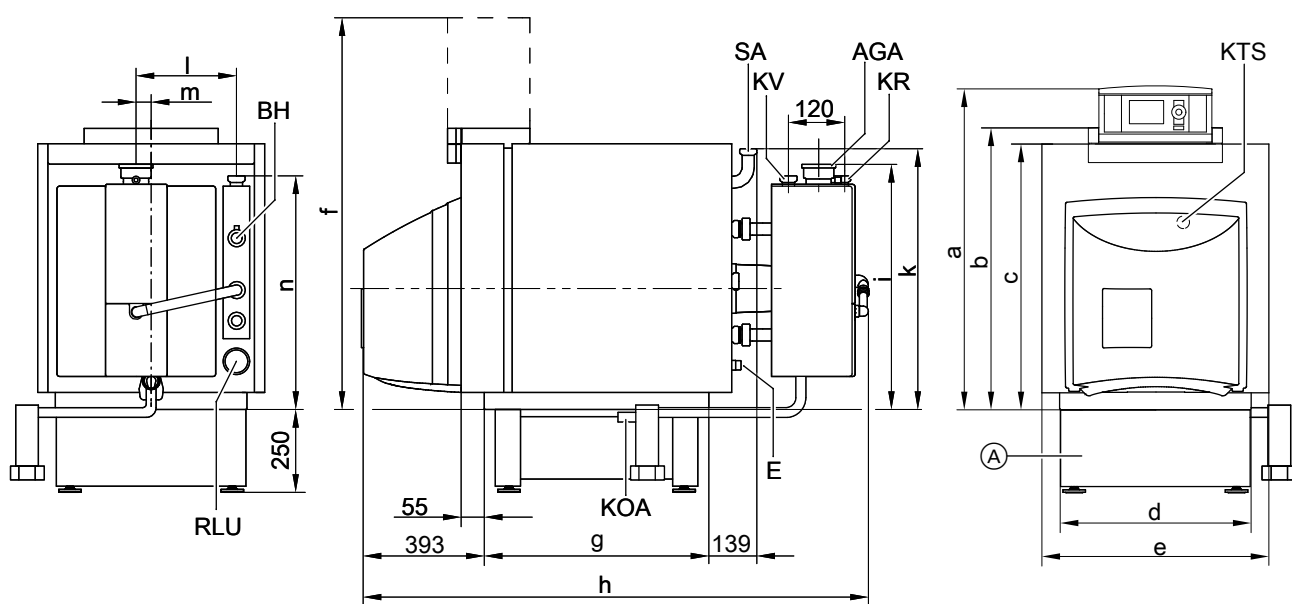
\*2 paramètre normalisé.

\*3 Valeurs de calcul pour le dimensionnement du conduit d'évacuation des fumées selon EN 13384 rapportées à 13 % de CO<sub>2</sub> avec du mazout EL.

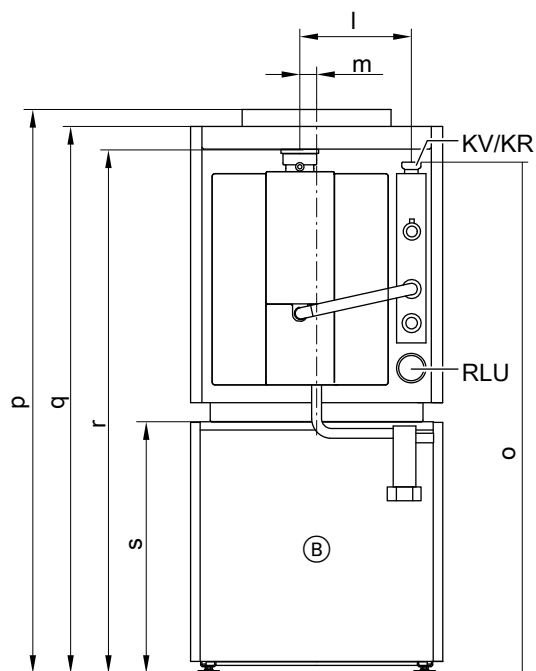
Températures de fumées comme valeurs brutes moyennes selon EN 304 pour une température d'air de combustion de 20 °C.

\*4 En tenir compte lors du dimensionnement de la cheminée.

## Caractéristiques techniques (suite)



Ⓐ	Socle	KTS	Sonde de température de chaudière
AGA	Buse de fumées	KV	Départ chaudière
E	Vidange et raccord du vase d'expansion à membrane	RLU	Arrivée d'air pour un fonctionnement avec une ventouse. L'échangeur de chaleur peut être installé de manière à ce que les manchons gauche et droit pour le retour (KR) et le départ chaudière (KV) puissent être utilisés.
BH	Robinet de remplissage	SA	Raccord de sécurité (soupape de sécurité)
KOA	Evacuation des condensats		
KR	Retour chaudière		



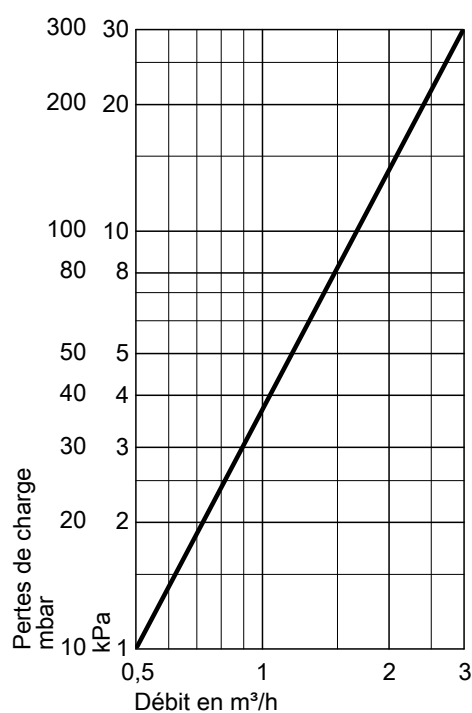
Ⓑ	Vitocell 100-H ou Vitocell 300-H (caractéristiques techniques, voir le chapitre "Préparateurs d'eau chaude sanitaire")	KV	Départ chaudière
KR	Retour chaudière	RLU	Arrivée d'air pour un fonctionnement avec une ventouse. L'échangeur de chaleur peut être installé de manière à ce que les manchons gauche et droit pour le retour (KR) et le départ chaudière (KV) puissent être utilisés.

## Caractéristiques techniques (suite)

Tableau des dimensions

Puissance nominale ( $T_D/T_R=50/30^\circ\text{C}$ )	kW	35,4		42,8		53,7
a	mm	934		1050		1050
b	mm	815		940		940
c	mm	763		874		908
d	mm	565		674		674
e	mm	667		776		776
f	mm	1163		1275		1275
g	mm	768		817		817
h	mm	1585		1770		1770
i	mm	642		672		672
k	mm	708		819		819
l	mm	280		254		254
m	mm	55		0		0
n	mm	575		702		702
<b>Avec préparateur d'eau chaude sanitaire inférieur</b>	litres	160 et 200	350	200	350	350
o	mm	1229	1361	1356	1488	1488
p	mm	1469	1601	1594	1726	1726
q	mm	1417	1549	1528	1660	1660
r	mm	1269	1400	1269	1400	1400
s	mm	654	786	654	786	786

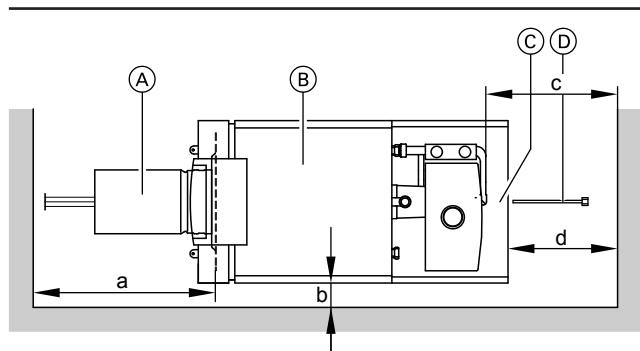
### Pertes de charge côté eau de chauffage



La Vitoladens 300-T est uniquement adaptée aux installations de chauffage à eau chaude à circulation accélérée.

## Caractéristiques techniques (suite)

### Dégagements minimaux



- (A) Chambre de combustion
- (B) Chaudière
- (C) Préparateur d'eau chaude sanitaire
- (D) Doigt de gant du préparateur d'eau chaude sanitaire (uniquement pour une capacité de 350 l)

Puissance nominale ( $T_D/T_R=50/30^\circ\text{C}$ )	kW	35,4	42,8	53,7
a	mm	750	850	850
b	mm	100	100	100
c	mm	300	300	300
d	mm	450	450	450

Dimension a : cette longueur est nécessaire à l'avant de la chaudière pour le démontage de la chambre de combustion avec piège à sons.

Dimension c : sans préparateur d'eau chaude sanitaire inférieur.

Dimension d : avec préparateur d'eau chaude sanitaire inférieur (350 litres de capacité).



Sous réserves de modifications techniques !

Viessmann (Suisse) S.A.  
Rue du Jura 18  
1373 Chavornay  
Téléphone : 024 442 84 00  
Téléfax : 024 442 84 04  
[www.viessmann.ch](http://www.viessmann.ch)

5848726