



VIESSMANN

CALDAIA A CONDENSAZIONE A GAS A BASAMENTO

La caldaia a condensazione ideale per
impianti centralizzati

VITOCROSSAL 200 CM2C



**Caldaia a condensazione
a gas basamento con
tecnologia eccellente**

Più efficienza
Ridotte emissioni
Facilità di utilizzo
Digitale e innovativa

La caldaia a condensazione a gas Vitocrossal 200 CM2C, grazie alla sua struttura e alle sue nuove caratteristiche tecniche, è ideale per la riqualificazione degli impianti centralizzati.



Vitocrossal 200 tipo CM2C è una caldaia a condensazione a gas disponibile da 87 a 311 kW con elevate prestazioni e ottimo rapporto qualità-prezzo. La temperatura massima d'esercizio fino a 95° C, la pressione massima d'esercizio fino a 6 bar e la possibilità di avere la versione con uno o due attacchi sul ritorno assicura una grande flessibilità d'impiego.

Vitocrossal 200 è costituita da elementi di eccellente qualità, sviluppati interamente all'interno dell'azienda Viessmann, come ad esempio le superfici di scambio termico Inox-Crossal e il bruciatore Matrix semisferico oppure cilindrico. Tutti i modelli possono essere forniti in versione a camera aperta o stagna.

Innovazione e comfort

La nuova regolazione, con display touch, schermo da 5" e design moderno, visualizza i dati di funzionamento e consumi calcolati dall'Energy Cockpit interno. L'utente è così sempre informato sui consumi, così come del rendimento dell'eventuale impianto solare. Possibilità di telegestione tramite accessori.

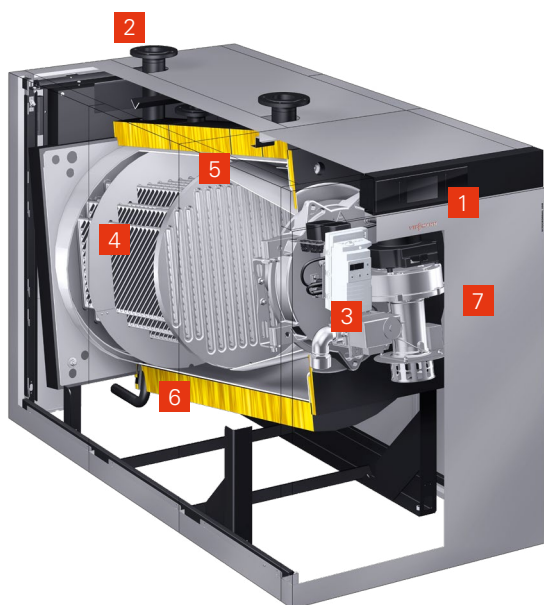
Regolazione Vitotronic touch screen

Regolazione Vitotronic touch screen a colori con Energy Cockpit per informare l'utente dei consumi energetici.



CARATTERISTICHE TECNICHE

- + Potenzialità: da 87 a 311 kW
- + Rendimento stagionale: 98%(Hs) /109%(Hi)
- + Prestazione massima di esercizio 6 bar
- + Campo di modulazione bruciatore fino a 1:5
- + Regolazione touch screen a colori con Energy Cockpit



VITOCROSSAL 200

(Tipo CM2C)

- 1 Regolazione Vitotronic touch screen
- 2 Ritorno caldaia con opzione di un 2° attacco
- 3 Bruciatore Matrix
- 4 Scambiatore di calore Inox-Crossal in acciaio inossidabile
- 5 Ampie intercedini lato acqua con buona circolazione interna naturale
- 6 Isolamento termico altamente efficace
- 7 Mantello caldaia

Garanzia
5 anni
FULL⁵

Garanzia
10 anni
SAFETY¹⁰

Estensione di garanzia

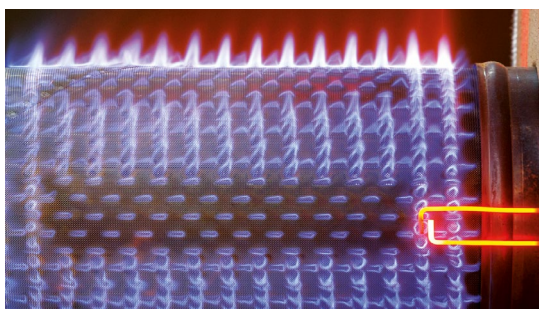
Con un piano di manutenzione programmata estendi gratuitamente la garanzia di 3 anni oltre ai due già previsti per legge con il piano FULL⁵.
Con SAFETY¹⁰ si aggiungono altri 5 anni sul solo corpo caldaia. Scopri di più su viessmann.it/estensione-garanzia

Bruciatore Matrix

- Fino a 142 kW versione emisferico per funzionamento a metano
- Da 186 kW versione cilindrico per funzionamento a metano e GPL

Impianti a più caldaie

Le Vitocrossal 200 CM2C, possono essere utilizzate in cascata fino a un massimo di otto generatori, tramite Vitotronic 300 CM11 (master) e Vitotronic 100 (slave).



I VANTAGGI IN SINTESI

- + Grazie all'ampio contenuto d'acqua non è necessaria la portata volumetrica minima o l'impiego dell'equilibratore idraulico
- + Versione con due attacchi sul ritorno
- + Tutti gli attacchi idraulici sono allacciabili dall'alto
- + Elevata affidabilità e usura minima grazie ad ampio contenuto d'acqua
- + Superfici di scambio termico Inox-Crossal resistenti alla corrosione con effetto autopulente
- + Possibilità di gestione in abbinamento a sistemi Bac Net o Modbus
- + Possibilità di accedere alle detrazioni fiscali e Conto Termico per gli enti pubblici

Detrazioni e incentivi fiscali

L'installazione di una caldaia a condensazione beneficia dei seguenti incentivi:

- superbonus 110% sia come intervento "trainante", sia in abbinamento a interventi trainanti
- ecobonus 65% per efficientamento energetico (fino al 31/12/2020 salvo proroghe)
- bonus casa 50% per ristrutturazioni (fino al 31/12/2020 salvo proroghe)
- Conto Termico 2.0 per gli enti pubblici

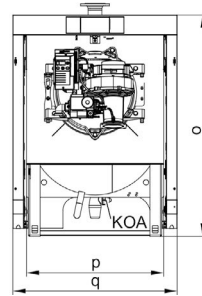
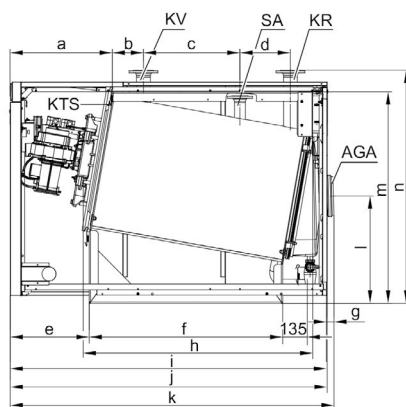
In alternativa alle detrazioni e al Conto Termico, è possibile optare per la cessione del credito o per lo sconto in fattura.

Vai sul nostro sito e scopri le opportunità.

viessmann.it/DetrazioniFiscali

Caldaia a condensazione a gas a basamento **VITOCROSSAL 200**

Vitocrossal 200	Tipo	87	142	186	-246	-311
Potenzialità utile (50/30 °C) (80/60 °C)	kW	29–87	47–142	37–186	62–246	62–311
	kW	27–80	43–130	34–170	56–225	57–285
Dimensioni (totaii)						
Lunghezza (k)	mm	1774	1774	1793	1793	1793
Larghezza (q)	mm	810	810	910	910	910
Altezza (n)	mm	1178	1178	1277	1277	1277
Pressione d'esercizio massima	bar	6	6	6	6	6
Temperatura d'esercizio massima	°C	95	95	95	95	95
Contenuto d'acqua	litri	225	221	306	292	279
Peso complessivo	kg	348	351	397	409	422



- KV Mandata caldaia
- RLU Attacco adduzione aria, Ø150 mm per funzionamento a camera stagna (accessorio)
- SA Attacco di sicurezza (valvola di sicurezza) per gruppo di sicurezza o per 2° attacco di ritorno (accessorio)

	a	b	c	d	e	f	h	i	k	l	m	n	p	q
kW	mm	mm	mm	mm	mm	mm	mm	mm	mm	mm	mm	mm	mm	mm
87	565	172	537	280	455	1073	1281	1786	1774	539	1060	1178	660	810
115	565	172	537	280	455	1073	1281	1786	1774	539	1060	1178	660	810
142	565	172	537	280	455	1073	1281	1786	1774	539	1060	1178	660	810
186	565	173	534	280	437	1072	1291	1748	1793	588	1159	1277	760	910
246	565	173	534	280	437	1072	1291	1748	1793	588	1159	1277	760	910
311	565	173	534	280	437	1072	1291	1748	1793	588	1159	1277	760	910