



VIESMANN

CALDAIA A CONDENSAZIONE A GASOLIO

Caldaia a condensazione a gasolio con eccellente rapporto qualità-prezzo

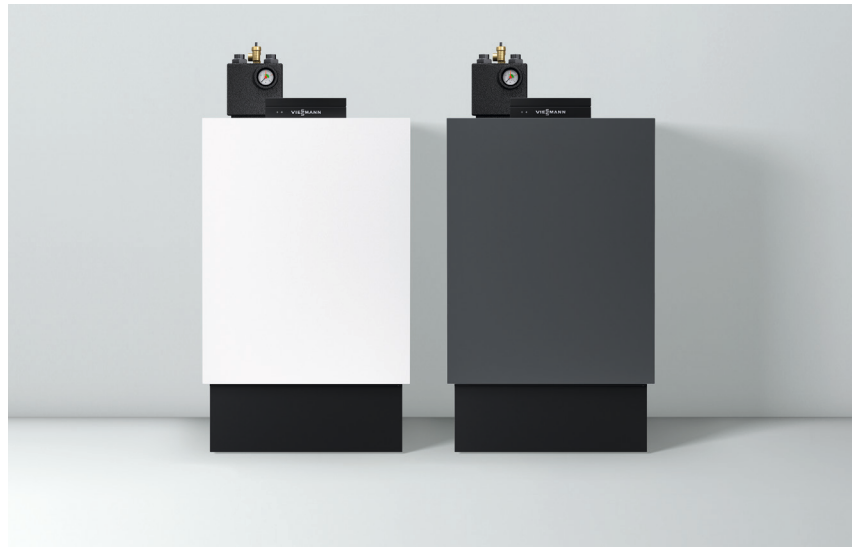
VITOLADENS 300-C



Riscaldare con il gasolio

Tecnologia eccellente
e affermata per elevati
rendimenti

Grazie alla sua struttura compatta, Vitoladens 300-C è ideale nel caso di riqualificazione dell'impianto di riscaldamento, anche per l'ottimo rapporto prezzo-prestazioni.



GREEN FUELS READY

Caldaia a condensazione Vitoladens 300-C con piedistallo inferiore, disponibile in due colorazioni, bianco Vitopearl o grigio Vitographite

La caldaia a condensazione a gasolio Vitoladens 300-C è un prodotto con una tecnologia all'avanguardia, che assicura un considerevole risparmio di combustione; permette di rientrare dell'investimento in breve tempo. Vitoladens 300-C si caratterizza inoltre per il suo design elegante, per il quale è stata insignita del premio "red dot design".

Rendimenti ed efficienza ai massimi livelli

Realizzata in 3 potenzialità fino a 28,9 kW, la caldaia è adatta per le abitazioni mono- o bifamiliari. È disponibile in due versioni: il modello BC3B con bruciatore compatto bistadio con silenziatore, il secondo modello J3RB con bruciatore compatto modulante con silenziatore che adatta la potenza al fabbisogno di calore garantendo la massima efficienza e ridotte emissioni inquinanti.

Scambiatore di calore ad alta efficienza

Cuore della caldaia a condensazione è lo scambiatore di calore Inox-Radial in acciaio inossidabile collegato direttamente alle superfici di scambio termico biferrali. Questa configurazione permette un ottimale sfruttamento dell'energia primaria, evitando che il calore prodotto dal processo di combustione venga inutilmente disperso nei fumi di scarico.

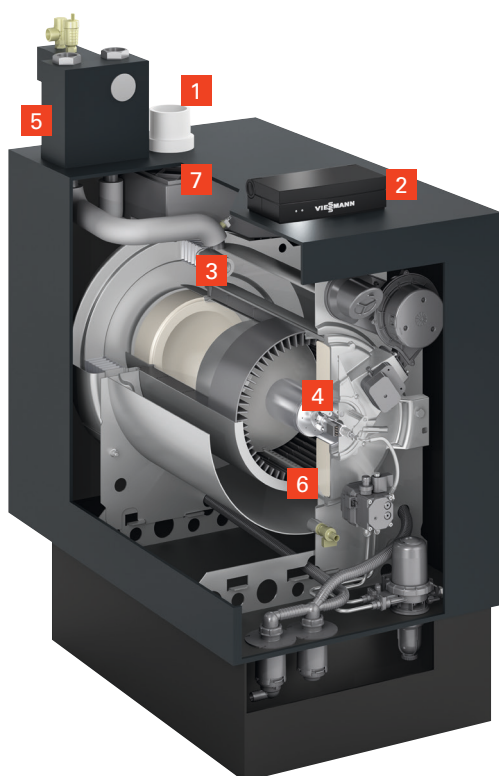
Le caratteristiche costruttive dello scambiatore di calore in acciaio inossidabile favoriscono un ottimale sfruttamento del calore latente contenuto nei gas combusti. Inoltre, grazie all'elevato contenuto di acqua del generatore, vengono limitate al minimo le accensioni del bruciatore, ottimizzando il funzionamento della caldaia.

Perfetto abbinamento con impianti solari termici

Grazie alla regolazione di caldaia Vitotronic è possibile eseguire le impostazioni dell'impianto solare termico direttamente sull'unità di servizio della caldaia e visualizzare il risparmio di energia dato dall'apporto dell'energia solare.



reddot design award

**VITOLADENS 300-C**

- 1** Adduzione aria e scarico fumi
- 2** Regolazione Vitotronic
- 3** Scambiatore di calore integrato Inox-Radial in acciaio inossidabile
- 4** Bruciatore a fiamma blu compatto modulante/bistadio
- 5** Gruppo di sicurezza
- 6** Superfici di riscaldamento biferrali
- 7** Silenziatore integrato

Minimi ingombri ed elevato comfort sanitario

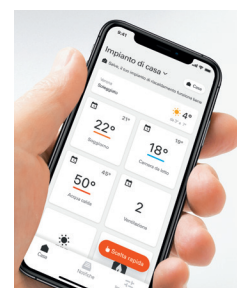
Tutti i collegamenti della caldaia Vitoladens 300-C sono posizionati nella parte superiore della caldaia, permettendo così un'installazione ottimale. La caldaia viene premontata in fabbrica e può poi essere installata sul posto in tempi ridotti. Ottimale l'abbinamento con il bollitore Vitocell 300-H, disponibile nella versione da 130 a 200 litri, nel caso sia richiesta un'elevata produzione di acqua calda sanitaria.

Regolazione Vitotronic

La regolazione Vitotronic si caratterizza per la semplicità di utilizzo, grazie alla struttura a menù e al contrasto dei colori bianco-nero del display che facilita la lettura. La funzione "aiuto" consente di accedere velocemente a contenuti di supporto.



Display della regolazione Vitotronic con testo in chiaro e facile gestione a menù



Con Vitoconnect e uno smartphone, l'utilizzo dei generatori Viessmann davvero semplice

I VANTAGGI IN SINTESI

- + Unità compatta a condensazione a gasolio ad alta efficienza da 12,9 a 28,9 kW
- + Rendimento fino al 98% (Hs) / 104% (Hi)
- + Superfici "biferrali" collegate direttamente allo scambiatore di calore Inox-Radial
- + Bruciatore modulante (modello JR3B) a fiamma blu disponibile anche per la versione camera stagna
- + Bruciatore bistadio (modello BC3B) a fiamma blu disponibile anche per la versione camera stagna
- + Rumorosità di funzionamento ridotta grazie al silenziatore integrato
- + Facilità di utilizzo grazie alla regolazione Vitotronic 200 con display grafico e testo in chiaro
- + Facilità di installazione anche in spazi ridotti
- + Possibilità di inserimento kit neutralizzazione condensa nel piedistallo caldaia
- + Gruppo di sicurezza incluso nello stato di fornitura

Caldaia a condensazione a gasolio **VITOLADENS 300-C**

Vitoladens 300-C				
Potenza nominale 50/30° C (versione BC3B bistadio)	kW	12,9/19,3	16,1/23,6	19,3/28,9
Potenza nominale 50/30° C (versione J3RB modulante)	kW	10,3/19,3	10,3/23,6	12,9/28,9
Dimensioni				
Lunghezza	mm	978	978	1096
Larghezza	mm	638	638	638
Altezza* (compreso kit di sicurezza)	mm	1128	1128	1128
Peso				
(con isolamento termico, bruciatore e unità di controllo della caldaia)	kg	178	178	178
Contenuto d'acqua caldaia	litri	42,5	42,5	55
Classe di efficienza energetica		A	A	A

* va aggiunta l'altezza del piedistallo, obbligatorio e disponibile in due versioni: 250 o 400 mm