



ÖL-BRENNWERTKESSEL

Kompakter, preisattraktiver Öl-Brennwert-Gussheizkessel für die Modernisierung:

VITORONDENS 200-T



Heizen mit Öl

Effiziente und bewährte
Technik mit hohem
Wirkungsgrad

Kompakter, preisattraktiver Öl-Brennwert-Gussheizkessel für die Modernisierung



Die Stärken des Vitorondens 200-T im Nenn-Wärmeleistungsbereich von 20,2 bis 107,3 kW liegen in der Modernisierung von Mehrfamilienhäusern und Gewerbebetrieben. Er überzeugt mit kompakten Abmessungen, langlebiger Eutectoplex-Heizfläche sowie nachgeschaltetem Inox-Radial-Wärmetauscher aus Edelstahl Rostfrei.

Der Vitorondens 200-T ist nun auch für den Betrieb von fossilem Heizöl mit einem höheren Anteil von FAME (Bio-Heizöl) geeignet. Somit sind die Geräte zukunftsfähig und können einen wichtigen Beitrag zum Klimaschutz leisten.



Inox-Radial-Wärmetauscher – langlebig und effizient

10 Jahre Garantie

auf Edelstahl-Wärmetauscher für
Öl-/Gas-Brennwertkessel bis 150 kW

Voraussetzung unter
www.viessmann.ch

* Biobrennstoffe bis 30 % FAME (UCOME) nach SN181160-2-2021

VITORONDENS 200-T

20,2 bis 107,3 kW



Die Eutectoplex-Heizfläche garantiert Langlebigkeit und eine hohe Betriebssicherheit.

Eutectoplex-Heizfläche garantiert Langlebigkeit und eine hohe Betriebssicherheit

Durch die Kombination der langlebigen Eutectoplex-Heizfläche mit einem nachgeschalteten Inox-Radial-Wärmetauscher aus Edelstahl Rostfrei laufen Verbrennung und Kondensation getrennt voneinander ab. Der Vorteil: Verbrennungsrückstände bleiben im Brennraum, während im Wärmetauscher die Verbrennungsgase ablagerungsfrei kondensieren.

Niedrige Schadstoffemissionen durch Öl-Blaubrenner Vitoflame 300

Der Unit-Öl-Blaubrenner Vitoflame 300 sorgt für eine besonders schadstoffarme, umweltschonende und effiziente Verbrennung.

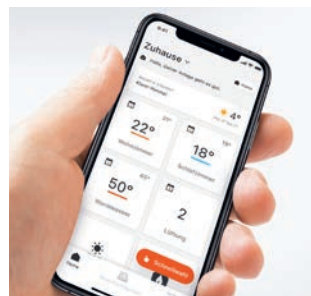
VITORONDENS 200-T ÜBERZEUGT

- + Jetflow-System für optimale Heizwasserverteilung
- + Flexible Aufstellung durch raumluftunabhängige (bis 53,7 kW) oder raumluftabhängige Betriebsweise
- + Leiser Betrieb durch extern montierbaren Abgasschalldämpfer
- + Einfach zu bedienende Vitotronic Regelung mit Klartext- und Grafikanzeige
- + Zeiteinsparung bei der Montage: Wärmedämmung und Regelung sind bei Vitorondens 200-T bis 53,7 kW vormontiert
- + Leichte Einbringung durch Einzelkomponenten bei Vitorondens 200-T von 67,6 bis 107,3 kW. Der Heizkessel wird als Block geliefert – Wärmedämmung, Nachschalt-Wärmetauscher und Regelung werden am Aufstellort montiert

Einfach und komfortabel regeln

Die Regelung Vitotronic 200 mit Klartextanzeige und grafischer Unterstützung ermöglicht dem Nutzer eine einfache, selbst-erklärende und menügeführte Bedienung. Über die Vitotronic lassen sich Heizungsanlagen mit einem ungemischten und bis zu zwei gemischten Heizkreisen komfortabel regeln.

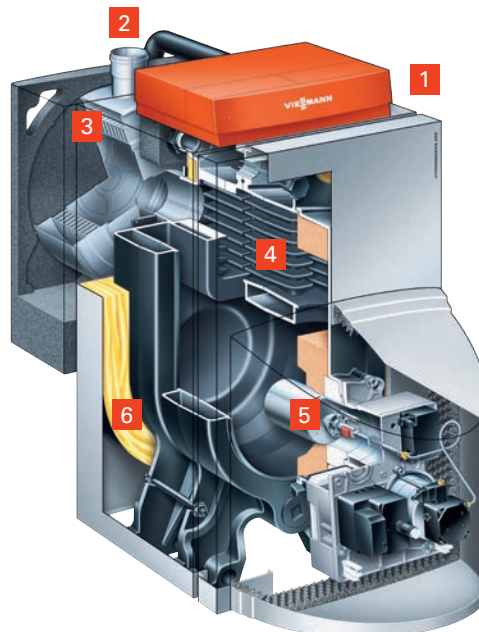
Mit Vitoconnect und einem Smartphone ist die Bedienung von Viessmann Heizungsanlagen ein Kinderspiel. Mit der ViCare App können Heizungsanlagen gesteuert werden. Alle Apps sind für mobile Endgeräte mit iOS- oder Android-Betriebssystemen erhältlich.



Komfortable Bedienung über Viessmann App per Smartphone

VITORONDENS 200-T

- 1 Vitotronic Regelung
- 2 Abgasführung nach oben
- 3 Inox-Radial-Wärmetauscher
- 4 Eutectoplex-Heizfläche
- 5 Unit-Öl-Blaubrenner Vitoflame 300
- 6 Hochwirksame Wärmedämmung



Öl-Brennwert-Gussheizkessel **VITORONDENS 200-T**

Nenn-Wärmeleistung (50/30 °C)	kW	20,2	24,6	28,6	35,4	42,8	53,7
Nenn-Wärmeleistung (80/60 °C)	kW	18,8	22,9	27,0	33,0	40,0	50,0
Abmessungen							
Länge	mm	1226	1226	1362	1362	1662	1662
Breite	mm	500	500	500	500	500	500
Höhe	mm	940	940	940	940	940	940
Gewicht	kg	147	147	184	184	224	224
Energieeffizienzklasse		A	A	A	A	A	A



Nenn-Wärmeleistung (50/30 °C)	kW	67,6	85,8	107,3
Nenn-Wärmeleistung (80/60 °C)	kW	63,0	80,0	100,0
Abmessungen				
Länge	mm	1704	1704	1704
Breite	mm	600	600	600
Höhe	mm	1149	1149	1149
Gewicht	kg	348	348	348
Energieeffizienzklasse		A	A	A



PRODUKTMERKMALE

- + Preisattraktiver Öl-Brennwert-Gussheizkessel für die Modernisierung, 20,2 bis 53,7 kW bzw. 67,6 bis 107,3 kW
- + Norm-Nutzungsgrad: bis 97 % (H_s)
- + Geeignet für Heizöl EL Euro und Heizöl EL schwefelarm nach SN 181160-2-2021
- + Geeignet für Biobrennstoffe bis 30 % FAME (UCOME) nach SN181160-2-2021
- + Hohe Betriebssicherheit und lange Nutzungsdauer durch bewährte Bauteile (z. B. Eutectoplex-Heizfläche)
- + Nachgeschalteter, selbstreinigender Inox-Radial-Wärmetauscher aus Edelstahl Rostfrei
- + Niedrige Schadstoffemissionen durch Öl-Blaubrenner Vitoflame 300
- + Internetfähig durch Vitoconnect (Zubehör) für Bedienung und Service über Viessmann App
- + Energieeffizienzklasse: A



Ihr Fachpartner