

Technische Beschreibung



VITOBLOC 200 Typ EM-20/39

Best.-Nr. 7938256

**Blockheizkraftwerk für
Erdgas- und Flüssiggasbetrieb**

entsprechend den Anforderungen der
EU-Gasgeräteverordnung und
EU-Maschinenrichtlinie

Elektrische Leistung 20 kW

Thermische Leistung 39 kW

Kraftstoffeinsatz 62 kW

schadstoffoptimierte Brennwertechnik

Impressum



Das Gerät entspricht den grundlegenden Anforderungen der zutreffenden Normen und Richtlinien. Die Konformität wurde nachgewiesen. Die entsprechenden Unterlagen und das Original der Konformitätserklärung sind beim Hersteller hinterlegt.



HINWEIS!

Das BHKW-Modul Vitobloc 200 ist nicht für den 60 Hz-Betrieb geeignet. Damit ist es insbesondere nicht für den amerikanischen und kanadischen Markt verfügbar.



Wichtige allgemeine Anwendungshinweise

Das technische Gerät nur bestimmungsgemäß und unter Beachtung der Montageanleitung, der Bedienungsanleitung und der Serviceanleitung einsetzen. Wartung und Reparatur sind nur durch autorisierte Fachkräfte durchzuführen.

Das technische Gerät nur in den Kombinationen und mit dem Zubehör und den Ersatzteilen betreiben, die in der Montageanleitung, der Bedienungsanleitung und der Serviceanleitung angegeben sind. Andere Kombinationen, Zubehör und Verschleißteile nur dann verwenden, wenn diese ausdrücklich für die vorgesehene Anwendung bestimmt sind und Leistungsmerkmale sowie Sicherheitsanforderungen nicht beeinträchtigen.

Technische Änderungen vorbehalten!

Dies ist Teil der Originalbetriebsanleitung. Durch stetige Weiterentwicklungen können Abbildungen, Funktionsschritte und technische Daten geringfügig abweichen.

Darstellung von Hinweisen

Diese Hinweise in der Dokumentation dienen der Sicherheit und müssen beachtet werden.



GEFAHR!

Dieses Zeichen warnt vor Personenschäden.



ACHTUNG!

Dieses Zeichen warnt vor Sach- und Umweltschäden.



HINWEIS!

Mit diesem Symbol werden Hinweise zur Erleichterung der Arbeit und für einen sicheren Betrieb gekennzeichnet.

Inhaltsverzeichnis

1	Allgemeines.....	4
1.1	Verwendungszweck.....	4
1.2	Dauerleistung im Netzparallelbetrieb	5
1.3	Inselbetrieb	5
1.4	Schadstoffemissionen	5
1.5	Energiebilanz	6
2	Produktbeschreibung.....	7
2.1	Gas-Otto-Motor mit Zubehör.....	7
2.2	Modulkomponenten.....	7
3	Wartung und Instandsetzung.....	13
4	Technische Daten	14
4.1	Betriebsparameter BHKW-Modul	14
4.2	Technische Daten BHKW-Modul / Erzeugungseinheit	17
4.3	Maße, Gewichte und Farben	19
4.4	Hinweise zur Aufstellung	20
4.5	Start-Stopp-Verhältnis.....	21
5	Allgemeine Hinweise zu Planung und Betrieb.....	22
6	Konformitätserklärung	23
7	Konformitätsnachweis Erzeugungseinheit NA-Schutz	24
8	Energieeffizienz-Label	25
9	BHKW-Steuerung (Menü-Übersicht).....	26

Allgemeines

1 Allgemeines

1.1 Verwendungszweck

Das Blockheizkraftwerk-Modul (BHKW-Modul) ist eine komplett anschlussfertige Einheit mit luftgekühltem Synchrongenerator zur Erzeugung von Drehstrom 400 V, 50 Hz und Warmwasser.

Serienausstattung und Produktmerkmale	
- Serienmäßig Netzparallel- und Inselbetrieb (bei Stromausfall möglich)	- Schalldämmhaube und elastische Verbindungen für Gas, Abgas und Heizwasser zur Körperschallentkopplung für Aufstellungen in schallkritischen Bereichen wie Krankenhäusern, Schulen und ähnlichen Einrichtungen.
- Erfüllung anspruchsvoller technischer Anschlussbedingungen der Energieversorger (TAB) ohne Wechselrichter	- Schaltanlage, Platz sparend im BHKW-Modul integriert. Kein zusätzlicher Platzbedarf, kein zusätzlicher Verkabelungsaufwand.
- Flexible Regelung - bei wärmegeführtem Betrieb Strommodulation 50% - 100%, bei Inselbetrieb Strommodulation 0% - 90%	- Schaltanlage gemäß VDE-AR-N 4105 inklusive Generatorleistungsteil, Steuer-, Überwachungs- und Hilfsantriebsanteil inkl. Netzschutz sowie Mikroprozessorsteuerung.
- Internes Schmierölversorgungssystem, ausgelegt für ein Wartungsintervall von 6.000 h	- Zertifiziert nach Netzanschlussrichtlinie VDE-AR-N 4105
- Integrierte Brennwerttechnik für maximalen Gesamtwirkungsgrad durch optimierte Gestaltung des internen Kühlkreislaufes, dadurch kann die Heizwasserrücklaufumkehrtemperaturerhebung entfallen!	- Datenübertragung Schnittstelle DDC zur Übertragung der BHKW-Parameter an die Gebäudeleittechnik als Hardwarebaustein RS 232 mit Datenprotokoll 3964 R (ohne RK512).
- Zuverlässiger Gas-Otto-Motor, Serienprodukt vom Werkslieferanten.	- Fernwirkssystem mit Übergabeklemmen der Betriebs- und Sammelstörmeldungen über potenzialfreie Kontakte zur bauseitigen Gebäudeleittechnik.
- Starteranlage mit Ladegerät und wartungsfreien rüttelfesten Batterien.	- Fehler- Historienspeicher zur Aufzeichnung von kompletten Fehlerketten zur gezielten Störungsanalyse.
- Oberwellenarmer Drehstrom-Synchron-Generator für optionalen Inselbetrieb im Inselnetz.	- Abluftventilator mit einer Pressung von maximal 1 mbar für Abluftkanal.
- Abgasreinigungsanlage zur Erreichung von NOx-Werten gemäß TA-Luft 2002 mit regeltem 3-Wege-Katalysator	- Wärmeübertrager gebaut und geprüft nach Druckgeräterichtlinie 2014/68/EU.
- Gasregelstrecke nach DVGW und DIN 6280 Teil 14, einschließlich thermischem Absperrventil und Gaskugelhahn.	- Schutz des Abgaswärmetauschers vor Ausfällen durch schlechte Heizwasserqualität, Korrosion und Kavitation durch Einbindung in den internen Motorkühlwasserkreislauf.
- Konstruktion nach Gasgeräteverordnung (EU) 2016/426 und nach EU-Maschinenrichtlinie, Fertigung nach DIN ISO 9001.	- Technische Unterlagen (TU-Set) in Papierform in Landessprache beiliegend
- Werkprobelauf mit komplettem BHKW (Motor-Generator-Wärmetauscher-Schaltschrank) nach DIN 6280, Teil 15.	

Tab. 1 Grundlieferungsumfang Serienausstattung

Allgemeines

1.2 Dauerleistung im Netzparallelbetrieb

Leistungen und Wirkungsgrade siehe Kap. 4 „Technische Daten“.

Die Leistungen und Wirkungsgrade entsprechen der Norm ISO 3046/1, bei 25 °C Lufttemperatur, 1.000 mbar Luftdruck (bis 100 m Aufstellhöhe ü. NN), 30% relativer Luftfeuchte und Methanzahl 80, Blindleistungsfaktor $\cos \phi = 1$ sowie Heizwassereintrittstemperatur in das Modul von 40 °C (Standard) bzw. 70 °C (EM-20/39 RL70). Die Toleranz für alle Wirkungsgrade und Wärmeleistungen beträgt 7 %. Für Energieeinsätze beträgt die Toleranz 5 %.

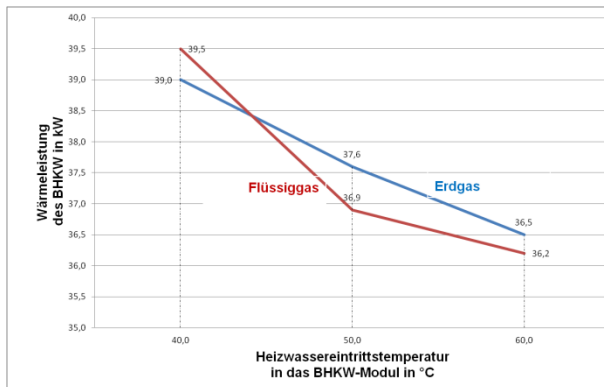


Abb. 1 Wärmeleistung des Standard-BHKW Vitobloc 200 EM-20/39 in Abhängigkeit von der Heizwassereintrittstemperatur in das BHKW-Modul

Alle weiteren Daten des BHKW-Moduls gelten für den Netzparallelbetrieb. Die Angaben für den Teillastbereich erhalten Sie zur Information, jedoch entsprechend ISO ohne Gewähr.

Als Brennstoff kann sowohl Erdgas gemäß DVGW-Richtlinie Arbeitsblatt G260, 2. Gasfamilie als auch Flüssiggas (Propan nach DIN 51622) eingesetzt werden. Alle notwendigen Daten für andere Gasqualitäten und Aufstellbedingungen auf Anfrage.

Stromkennzahl

Bei dem BHKW-Modul handelt es sich um ein Serienprodukt nach EU-Gasgeräteverordnung ohne Wärmeabfuhr-Einrichtungen.

Die Stromkennzahl ist nach Arbeitsblatt AGFW FW308 als Quotient aus der elektrischen Leistung dividiert durch die Wärmeleistung definiert. Der Wert gemäß Kap. 4 „Technische Daten“ liegt im definierten Bereich zwischen 0,5 und 0,9 für verbrennungsmotorische KWK-Anlagen.

Primärenergiefaktor

Der Primärenergiefaktor (mit dem Kurzzeichen »fp«) gibt das Verhältnis von eingesetzter Primärenergie zu abgegebener Endenergie wieder, wobei nicht nur die Energieumwandlung in diesen Faktor einfließt,

sondern auch der Transport. Dies bedeutet mit anderen Worten, dass, je niedriger der Primärenergiefaktor ist, dieser sich umso günstiger bei der Ermittlung des Jahres-Primärenergiebedarfs auswirkt. Je umweltschonender die eingesetzte Energieform und ihre Umwandlung, desto niedriger der Primärenergiefaktor.

Primärenergieeinsparung gemäß EU-Richtlinie KWK

Die Höhe der Primärenergieeinsparung ist die prozentuale Einsparung an Brennstoff durch die gekoppelte Strom- und Wärmeerzeugung innerhalb eines KWK-Prozesses gegenüber dem Brennstoffwärmeverbrauch in Referenzsystemen der ungekoppelten Strom- und Wärme-Erzeugung.

Die Berechnungsformel wird in der EU-Richtlinie 2012/27/EU über die Förderung einer am Nutzwärmebedarf orientierten Kraft-Wärme-Kopplung definiert.

Jede KWK-Klein- und Kleinstanlage (< 1 MW_e), die eine Primärenergieeinsparung erbringt, gilt als hocheffizient.

Somit sind alle BHKW-Module Vitobloc 200, die nach KWK betrieben werden, hocheffizient.

1.3 Inselbetrieb

Bei entsprechender Auslegung der bauseitigen Niederspannungshauptverteilung (NSHV) sowie bauseitigen Zusatzausrüstungen und gerätespezifischen Änderungen sind die BHKW-Module auch als Inselbetrieb-Aggregate bei Stromnetzausfall im Inselbetrieb einsetzbar.

Im Falle eines Netzausfalles bei stillstehendem BHKW ist der Start und die automatische Zuschaltung zur Ersatzschiene des ersten BHKW-Modules bis zur 1. Laststufe in ca. 15 Sekunden möglich.

Um im Inselbetrieb über ausreichend Regelreserven zu verfügen, wird die Leistung um 10% reduziert. Die ersatzstromberechtigten Verbraucher sind stufig (z. B. 30% – 30% – 30% bezogen auf den Strom) zuzuschalten.

Die Heizwasserrücklaufstemperatur darf im Inselbetrieb einen Wert von 60°C nicht überschreiten.

Da ein Inselbetrieb keinen Normalbetrieb eines BHKW darstellt, muss unmittelbar nach jedem Inselbetrieb durch den Werkskundendienst des Herstellers ein Anlagencheck durchgeführt werden.

Die Inselbetrieb-Funktion gilt **nicht** in Verbindung mit dem Betrieb einer Absorptionskälteanlage.

1.4 Schadstoffemissionen

Emissionswerte nach Abgasreinigung siehe Kap. 4 „Technische Daten“.

Allgemeines

1.5 Energiebilanz

Die Energiebilanz stellt Ihnen grafisch den Energiefluss des BHKW-Moduls dar.

Die Energiebilanz veranschaulicht die Umwandlung der Primärenergie (Erdgas bzw. LPG, 100%) in elektrische und thermische Nutzenergie. Die bei dieser Umwandlung auftretenden Verluste sind ebenfalls dargestellt.

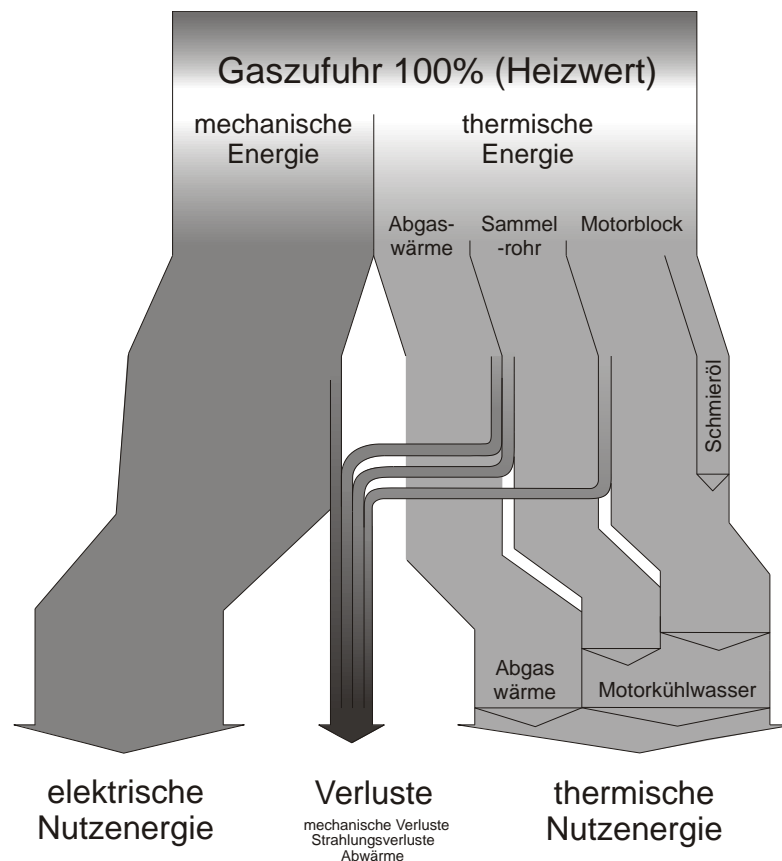
Nicht dargestellt ist der maximale elektrische Eigenverbrauch, der je nach Betriebszustand variieren kann.

Die elektrische Nutzenergie entsteht durch den Verbrennungsvorgang im Gas-Otto-Motor und wird über dessen Drehbewegung über einen Synchron-Generator in Strom umgewandelt.

Die thermische Nutzenergie entsteht ebenfalls durch den Verbrennungsvorgang im Gas-Otto-Motor. Sie verteilt sich auf die Abgaswärme, das Sammelrohr, den Motorblock und das Motorschmieröl und dient der Erwärmung von z. B. Heizungswasser.

Der Gesamtwirkungsgrad eines BHKW-Moduls ergibt sich aus der Summe von elektrischer und thermischer Nutzenergie.

Der Nutzungsgrad nach EnergieStV ist definiert als Quotient aus Summe erzeugter thermischer und mechanischer Leistung zur Summe der eingesetzten Energien und der eingesetzten Hilfsenergien.



EM-20/39

Erdgas	32,2 %	5,1 %	62,7 %
Flüssiggas	31,1 %	7,6 %	61,3 %

EM-20/39 RL70

Erdgas	32,2 %	10,2 %	57,6 %
Flüssiggas	31,1 %	12,7 %	56,2 %

Abb. 2 Energiebilanz des BHKW-Moduls

2 Produktbeschreibung

Das BHKW-Modul besteht aus unterschiedlichen Baugruppen und Komponenten, die in diesem Kapitel dargestellt werden. Diese Baugruppen und Komponenten gehören zum Lieferumfang des BHKW-Moduls.

2.1 Gas-Otto-Motor mit Zubehör

2.1.1 Gas-Otto-Motor

Der Gasmotor basiert auf einem Industriegasmotor, hergestellt von Toyota. Dieser Gas-Otto-Motor wird als Verbrennungsmotor (Saugmotor) ohne Turboaufladung mit einem Luftverhältnis von $\lambda = 1$ betrieben.

2.1.2 Motorschmierölsystem

Der Motor wird über eine Druckumlaufschmierung geschmiert.

Die Kurbelraumventilmechanik ist über einen Ölabscheider an die Verbrennungsluftansaugung angeschlossen.

2.1.3 Motorkühlsystem

Der Motor wird über einen geschlossenen maschineninternen Wasserkreislauf mit Pumpe gekühlt.

Durch die optimierte hydraulische Gestaltung des internen Kühlkreislaufes, kann auf eine externe Heizwasserrücklaufanhebung verzichtet werden.

2.1.4 Batteriestarteranlage

Eine wartungsfreie Batterie liefert dem Motoranlasser und der Zündanlage die elektrische Energie für den Startvorgang des Motors. Darüber hinaus versorgt die Batterie die Überwachungs- und Regelungseinrichtungen.

2.1.5 Verbrennungsluftfilter

Der Verbrennungsluftfilter filtert die dem Gas-Otto-Motor zugeführte Verbrennungsluft.

2.2 Modulkomponenten

2.2.1 Gaszufuhr und Gas-Luft-Mischer

Die Gasversorgung des BHKW-Moduls erfolgt über eine maschineninterne Gaszufuhreinheit mit folgenden Komponenten zugelassen nach DVGW:

- Gasfilter (der Lieferung beiliegend)
- Elastische Edelstahlschlauchleitung (der Lieferung beiliegend)
- Kugelhahn mit thermisch auslösender Absperreinrichtung
- Gasdruckwächter für Minimaldruck
- Zwei Magnetventile, ausgelegt als Gassicherheitsventile, stromlos geschlossen
- Nulldruckregler zum Ausregeln auf Nulldruck nach Gasstraße
- Linearstellglied für die Brenngas-Beimischung
- Gas-Luft-Mischer, fest eingestellt, mit Drosselklappe

Der Gasfließdruck am Übergabepunkt BHKW – Gasregelstrecke muss mindestens 20 mbar und darf maximal 50 mbar betragen.

Produktbeschreibung

2.2.2 Kupplung

Die Kupplung verbindet den Gas-Otto-Motor mit dem Drehstrom-Synchron-Generator.

2.2.3 Drehstrom-Synchron-Generator

Der Drehstrom-Synchron-Generator erzeugt mithilfe seiner Drehbewegung elektrischen Strom.

Der Drehstrom-Synchron-Generator ist mit einer automatischen $\cos-\varphi$ -Regelung versehen.

2.2.4 Grundrahmen

Der Grundrahmen trägt das BHKW-Modul (Gas-Otto-Motor, Drehstrom-Synchron-Generator, Kühlwasserpumpe, Kühlwasser-Ausdehnungsgefäß, Wärmetauscher, Abgasreinigung, Schmierölversorgungssystem und Schallschutzelemente). Es sind Träger lösbar, um bei Revisionsarbeiten ohne Behinderung mit Hebehilfsmittel, Deckenkran o. ä. größere Baukomponenten zu heben.

Die hydraulischen Schnittstellen für Gas, Abgas, Kondensat, Heizungswasser und Modulentlüftung sind anschlussfertig für die bauseitigen Weiterführungen auf der so genannten „Anschlussseite“ herausgeführt. Die anderen drei Seiten sind für Bedienung und Wartung frei zugänglich. Auf dem Grundrahmen sind Schwingungsentkopplungselemente montiert, welche die Motor-Generator-Einheit aufnehmen. Der Grundrahmen wird auf vier höhenverstellbaren Aufstellfüßen schwingungsentkoppelt ohne feste Verankerung aufgestellt.

2.2.5 Verrohrungen

Die Verrohrung ist werkseitig vormontiert und verbindet die wichtigsten Elemente des BHKW-Aggregats (Kühlwasserwärmeübertrager, Abgaswärmeübertrager und Motor). Die Elemente sind komplett kühlwasser-, heizungs- und abgasseitig verrohrt und soweit erforderlich isoliert.

Alle Rohrverbindungen sind zur Schwingungsentkopplung mit Metallkompensatoren oder flexiblen Schlauchverbindungen versehen und als Flansch- oder flachdichtende Schraubverbindungen ausgeführt. Wasser- und abgasführende Rohrleitungen sind in Edelstahl ausgeführt.

2.2.6 Wärmeübertragungssystem

Der Plattenwärmeübertrager dient als fest definierte Schnittstelle zur Wärmeübertragung. Ergibt die Wärme aus dem „Inneren Kühlkreislauf“ an das sekundärseitige Heizwasser ab.

2.2.7 Abgasreinigungssystem

Ein geregelter Dreibege-Katalysator (Reduktion von NO_x und Oxidation von CO und C_nH_m) reduziert die Schadstoffemissionen des Abgases.

2.2.8 Schmierölversorgungssystem

Jedes BHKW-Modul ist mit einer Einrichtung für die Schmierölstandsüberwachung ausgerüstet. Über eine elektrische Niveauekontrolle mit Alarmkontakt (Öl-min.) kann der Minimalwert kontrolliert werden. Der Ölverbrauch wird aus einer vergrößerten Ölwanne und einem zusätzlichen Paralleltank, mit einem Volumen ausgelegt für \geq ein Wartungsintervall, gedeckt.

Aus Sicherheitsgründen kann die Bodenwanne bei Störfällen den gesamten Inhalt aus Motorölwanne und Frischölbehälter aufnehmen.

2.2.9 Schallschutzelemente und Ablüfter

Die Verkleidung des BHKW-Moduls besteht aus Schallschutzelementen für die Motor/Generator-Einheit. Der Ablüfter sorgt für die Be- und Entlüftung des BHKW-Moduls.

Die Zuluftansaugung erfolgt über die Bodenwanne.

Das Frequenzmittel der Schalldämmung der Haube beträgt ca. 20 dB.

Für Montagearbeiten kann die Verkleidung des BHKW-Moduls leicht abgenommen werden.

2.2.10 Serienmäßige Materialbeistellung

Serienmäßig wird dem BHKW folgendes Material beigelegt:

- 1 Abgas-Axialkompensator - Nennweite DN 50, Flansch PN 10, Baulänge 138 mm, mit DVGW-Zulassung, inkl. Verbindungselemente
- 2 Heizung-Ringwellschlauchleitungen - Nennweite DN 25, Nennlänge NL 1000 aus Stahl, 1" Innen-/ Außengewinde
- 1 Gas-Wellschlauch DN25, Länge 1.000 mm, 1", inkl. Doppelnippel-Reduzierung R1" x R1/2"
- 1 Abluft-Wellschlauch NW 250, Länge 1.000 mm
- 1 Kondensatablaufkompensator (Silikonschlauch) mit 2 Kugelgelenkschellen
- 4 Aufstellfüße (Durchmesser 120 mm) zur Schallentkopplung
- Gasfilter

Die Lieferung erfolgt als lose Beistellung zur bauseitigen Montage.

Das Material befindet sich in einem Karton mit der Aufschrift „Material für Inbetriebnahme EM-20/39“.

Produktbeschreibung

2.2.11 Überwachungseinrichtungen

Überwachung durch Geber für Öldruck, Kühlwassertemperatur, Abgastemperatur, Heizungswassertemperatur und Drehzahl sowie

Geber für min. Kühlwasserdruck min., Schmierölniveau und Sicherheitstemperaturbegrenzer, einschließlich Verkabelung zum Schaltschrank.

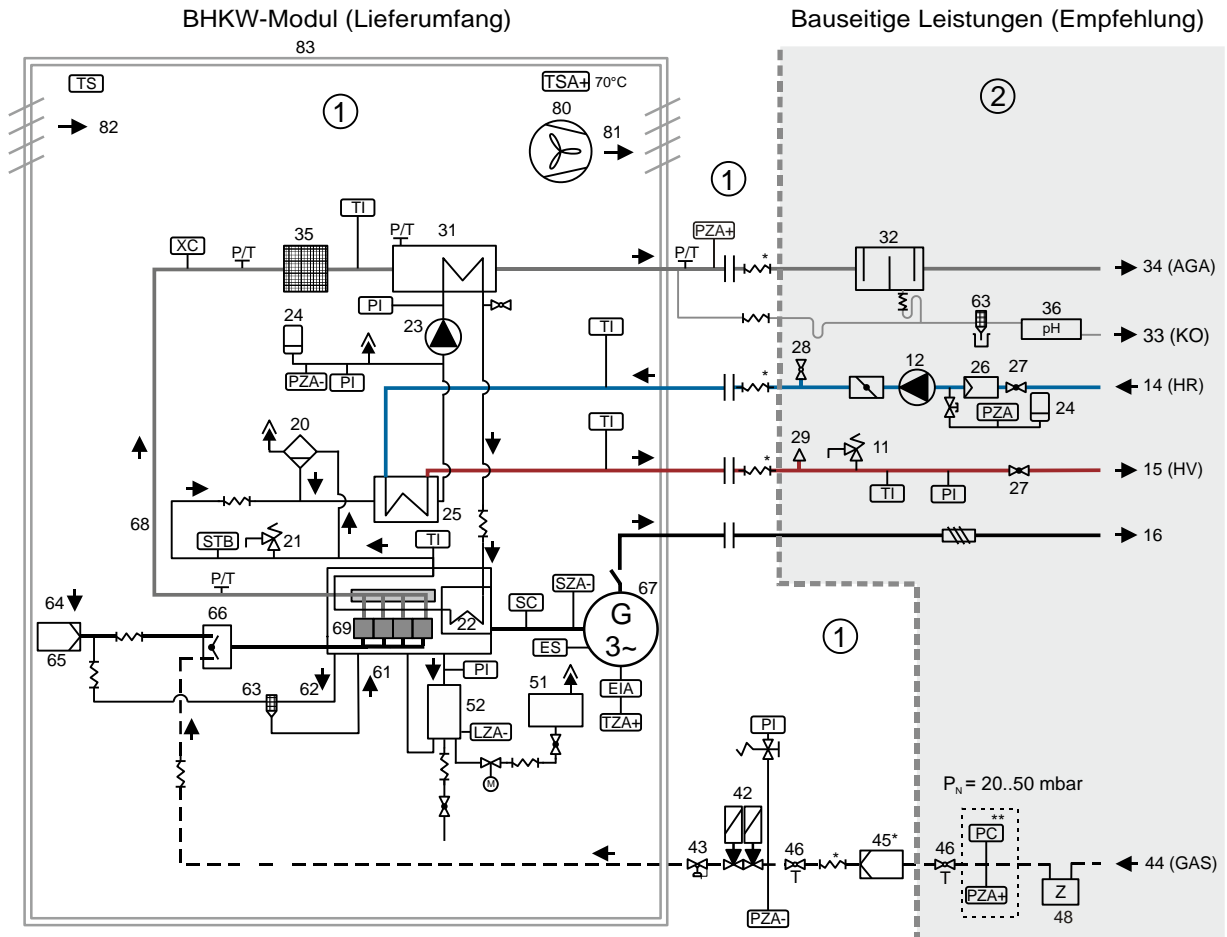


Abb. 3 Überwachungseinrichtungen Vitobloc 200 EM-20/39

Gesamtlegende:

- ① BHKW-Modul (Lieferumfang)
- ② Bauseitige Leistungen (Empfehlung)

- 11 Sicherheitsventil (Heizungswasser)
- 12 Heizungswasserpumpe
- 13 Rücklauf temperatur-Regelung
- 14 Heizungswasser-Rücklauf (HR)
- 15 Heizungswasser-Vorlauf (HV)
- 16 Kraftstrom 400 V, 50 Hz
- 17 Gemisch-Kühlwasser Vorlauf
- 18 Gemisch-Kühlwasser Rücklauf
- 19 Gemisch-Kühlwasserpumpe
- 20 Nebenstromgasabscheider
- 21 Sicherheitsventil (Motorkühlwasser)
- 22 Ölkühler
- 23 Kühlwasserpumpe
- 24 Membranausdehnungsgefäß
- 25 Kühlwasserwärmetauscher
- 26 Schmutzfänger
- 27 Absperrventil
- 28 Heizwasser - Füll- und Entleerungshahn
- 29 Entlüftungsventil
- 31 Abgaswärmetauscher
- 32 Schalldämpfer
- 33 Kondenswasserabstritt (KO) am Reinigungsdeckel
- 34 Abgasaustritt (AGA)
- 35 3-Wege-Katalysator
- 36 Neutralisation

- 41 Lambda-Regelventil
- 42 Magnetventil
- 43 Nulldruckregler
- 44 Gasanschluss (GAS)
- 45 Gasfilter, lose Beistellung
- 46 Gaskugelhahn mit thermischem Sicherheitsventil
- 47 Dichtheitskontrolle
- 48 Gaszähler
- 51 Schmieröl-Zusatztank (Frischöl)
- 52 Paralleltank mit Ölstand min.-Überwachung
- 61 Schmieröl-Rücklauf (vom Ölabscheider)
- 62 Kurbelraumentlüftung
- 63 Ölabscheider
- 64 Verbrennungsluft
- 65 Luftfilter
- 66 Gas-Luft-Gemischregeleinheit
- 67 Generator
- 68 Abgasmelleitung
- 69 Motor
- 70 Drehzahlregler und Drosselklappe
- 80 Ablüfter
- 81 Abluft
- 82 Zuluft
- 83 Schalldämmhaube

Messstellen:

- EIA Generator-Anzeige-Überwachung
- ES Generatorleistung-Steuerung
- LZA Minimal-Füllstands-Kontrolle
- P Druck
- PN Gasfließdruck
- PC Druckregelung
- PI Druckanzeige
- PO Optische Druckanzeige
- PZA- Minimaldruck-Abschaltung
- PZA+ Maximaldruck-Abschaltung
- SC Drehzahlregler
- STB Sicherheits-Temperaturbegrenzer
- SZA- Unterdrehzahl
- T Temperatur
- TA Ablufttemperatur vor Lüfter
- TC Temperaturregelung
- TI Temperaturanzeige
- TS Schallhaubentemperatur
- TSA+ Schallhaubenübertemperatur-Abschaltung
- TZA+ Generator-Wicklungstemperatur-Überwachung
- XC Lambda-Sonde

* Lose Beistellung zur bauseitigen Montage
** Optionale Ausstattung

Produktbeschreibung

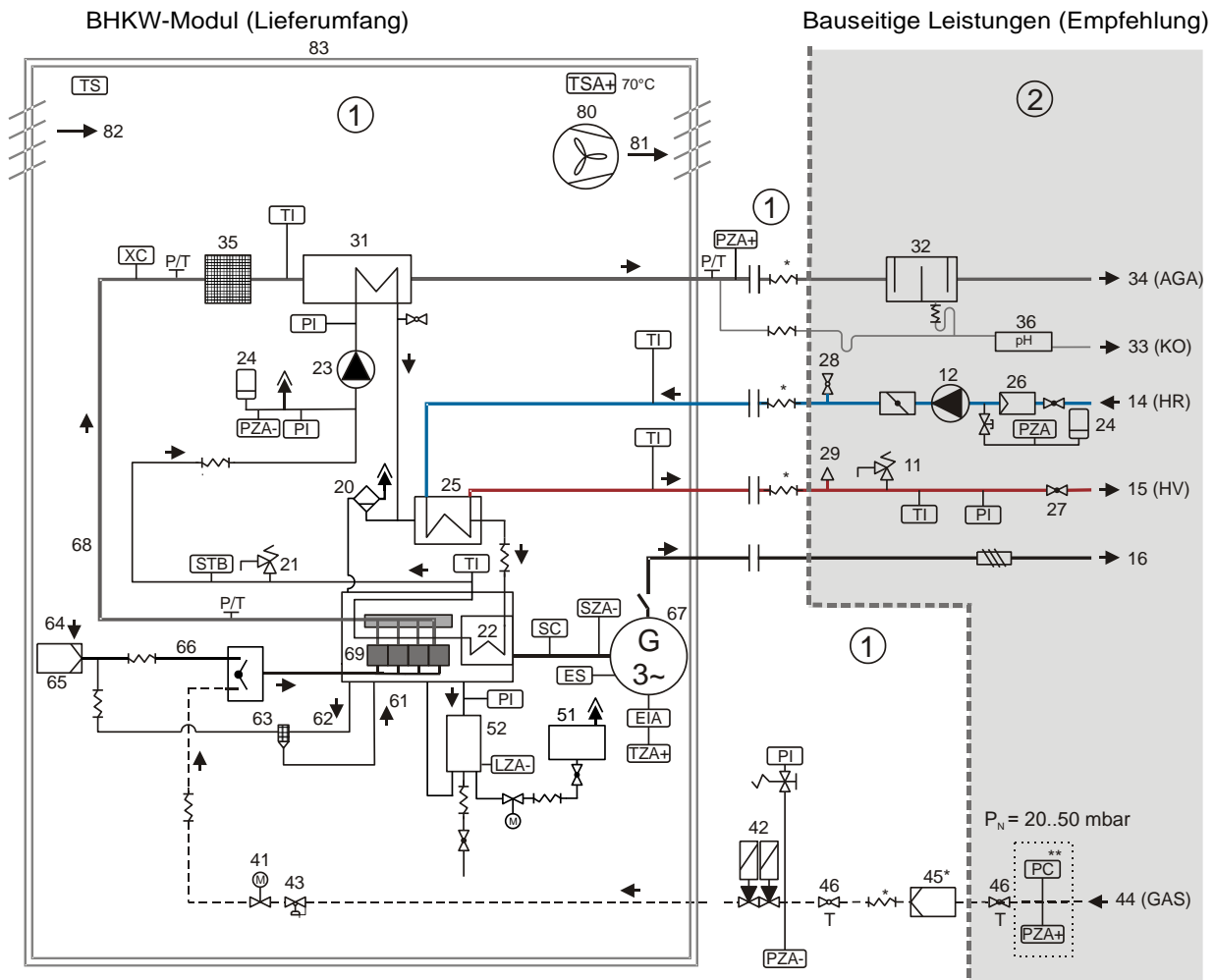


Abb. 4 Überwachungseinrichtungen Vitobloc 200 EM-20/39 RL70

Gesamtlegende:

- ① BHKW-Modul (Lieferumfang)
- ② Bauseitige Leistungen (Empfehlung)
- 11 Sicherheitsventil (Heizungswasser)
- 12 Heizungswasserpumpe
- 13 Rücklauftemperatur-Regelung
- 14 Heizungswasser-Rücklauf (HR)
- 15 Heizungswasser-Vorlauf (HV)
- 16 Kraftstrom 400 V, 50 Hz
- 17 Gemisch-Kühlwasser Vorlauf
- 18 Gemisch-Kühlwasser Rücklauf
- 19 Gemisch-Kühlwasserpumpe
- 20 Nebenstromgasabscheider
- 21 Sicherheitsventil (Motorkühlwasser)
- 22 Ölkühler
- 23 Kühlwasserpumpe
- 24 Membranausdehnungsgefäß
- 25 Kühlwasserwärmetauscher
- 26 Schmutzfänger
- 27 Absperrventil
- 28 Heizwasser - Füll- und Entleerungshahn
- 29 Entlüftungsventil
- 31 Abgaswärmetauscher
- 32 Schalldämpfer
- 33 Kondenswasseraustritt (KO) am Reinigungsdeckel
- 34 Abgasaustritt (AGA)
- 35 3-Wege-Katalysator

- 36 Neutralisation
- 41 Lambda-Regelventil
- 42 Magnetventil
- 43 Nulldruckregler
- 44 Gasanschluss (GAS)
- 45 Gasfilter, lose Beistellung
- 46 Gaskugelhahn mit thermischem Sicherheitsventil
- 47 Dichtheitskontrolle
- 48 Gaszähler
- 51 Schmieröl-Zusatztank (Frischöl)
- 52 Paralleltank mit Ölstand min.-Überwachung
- 61 Schmieröl-Rücklauf (vom Ölabscheider)
- 62 Kurbelraumentlüftung
- 63 Ölabscheider
- 64 Verbrennungsluft
- 65 Luftfilter
- 66 Gas-Luft-Gemischregeleinheit
- 67 Generator
- 68 Abgassammelleitung
- 69 Motor
- 70 Drehzahlregler und Drosselklappe
- 80 Ablüfter
- 81 Abluft
- 82 Zuluft
- 83 Schalldämmhaube

Messstellen:

- EIA Generator-Anzeige-Überwachung
 - ES Generatorleistung-Steuerung
 - LZA Minimal-Füllstands-Kontrolle
 - P Druck
 - P_N Gasfließdruck
 - PC Druckregelung
 - PI Druckanzeige
 - PO Optische Druckanzeige
 - PZA Minimaldruck-Abschaltung
 - PZA+ Maximaldruck-Abschaltung
 - SC Drehzahlregler
 - STB Sicherheits-Temperaturbegrenzer
 - SZA- Unterdrehzahl
 - T Temperatur
 - TA Ablufttemperatur vor Lüfter
 - TC Temperaturregelung
 - TI Temperaturanzeige
 - TS Schallhaubentemperatur
 - TSA+ Schallhaubenübertemperatur-Abschaltung
 - TZA+ Generator-Wicklungstemperatur-Überwachung
 - XC Lambda-Sonde
- * Lose Beistellung zur bauseitigen Montage
 ** Optionale Ausstattung



HINWEIS!

Für die sicherheitstechnische Ausrüstung des Heizkreis-Anschlusses nur baumustergeprüfte Teile einsetzen!

Produktbeschreibung

2.2.12 Modulsteuerschrank mit integriertem NA-Schutz nach VDE-AR-N 4105

Der Schaltschrank ist am BHKW-Modul als tragendes Rahmenelement angebaut. Alle folgenden Komponenten einschließlich der Verkabelung befinden sich innerhalb des BHKW-Moduls.

Kurzbeschreibung

Leistungsteil:

- Einspeise-Leistungsschalter, dreipolig mit thermisch-magnetischem Auslöser, Handantrieb

NA-Schutz nach VDE-AR-N 4105:

- Redundanter Netzschutz mit „Einfehlersicherheit“
- Netzüberspannung mit 10 Min. Mittelwertbildung
- Netzüberspannung
- Netzunterspannung
- Netzüberfrequenz
- Netzunterfrequenz
- Inselnetzerkennung
- Aufzeichnung der letzten Fehlerursachen
- Passwortschutz

Gridcode nach VDE-AR-N 4105:

- 50,2 Hz Regelung mit Leistungsreduzierung
- 49,8 Hz Regelung mit Leistungserhöhung
- CosPhi-Regelung nach Vorgabe vom Netzbetreiber (Festwert, CosPhi(U)-Kennlinie, Vorgabe über analogen 4-20mA - Sollwert)

Generatorschutz:

- Stromwandlersatz
- Generatorspannungsüberwachung
- Generatorstromüberwachung
- Generatorschieflastüberwachung
- Generator Temperaturüberwachung
- Feinsynchronisierereinheit

Modulsteuereinheit ViNCI:

- Touchdisplay (7“)
- Start-Stopp-Ablaufsteuerung für Netzparallel- und optionalen Inselbetrieb
- Leistungsregelung mit Warmlauf-, Festwert- und Modulationsbetrieb
- Überwachung relevanter Motorwerte
- Redundante, 2-kanalige Gasventilsteuerung (2 Prozessoren)
- Betriebs- und Störmeldespeicher
- Passwortgeschützte Parameterebene
- Datenübertragung zur Zünd-, Lambda- und Drehzahlsteuerung
- Optionale Datenübertragung zur bauseitigen GLT
- Fernüberwachung mit Telecontrol LAN

Hilfsantriebsenteil:

- 24 V Batterieladegerät mit U-I Kennlinie
- Not-Halt Schlüsseltaster
- Anlassersteuerung
- Kühlwasserpumpensteuerung
- Heizwasserpumpensteuerung
- Ablüftersteuerung
- Potentialfreie Meldekontakte für Betriebs- und Störmeldungen

Produktbeschreibung

Prinzipschaltbild der elektrischen Einbindung

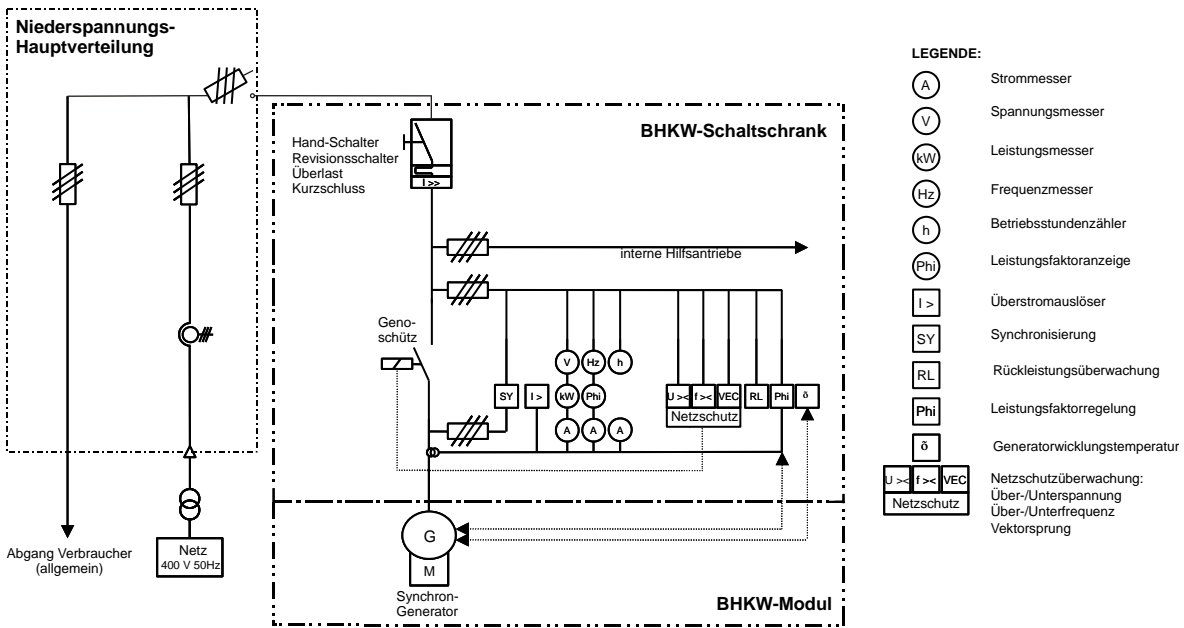


Abb. 5 Prinzipschaltbild der elektrischen Einbindung

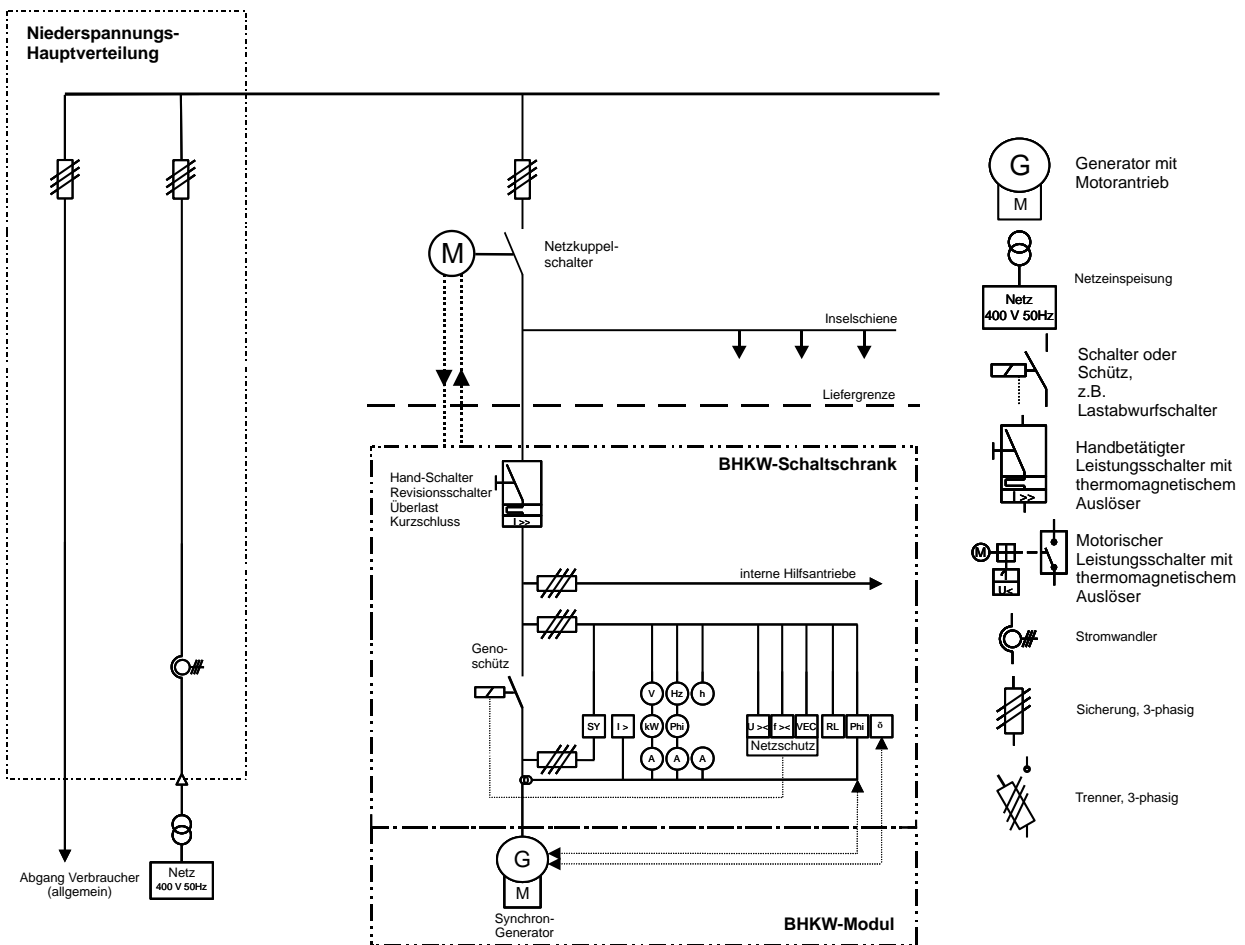


Abb. 6 Prinzipschaltbild der elektrischen Einbindung eines BHKW im Inselbetrieb

3 Wartung und Instandsetzung

Für das BHKW-Modul ergeben sich so genannte „betriebsgebundene“ Folgekosten in Form von Inspektion, Wartung und Instandsetzung.

Das BHKW-Modul ist aufgrund seines bestimmungsgemäßen Einsatzes vielen Einflüssen wie Verschleiß, Alterung, Korrosion sowie thermischen und mechanischen Belastungen ausgesetzt. Dies bezeichnet man gemäß DIN 31051 als Abnutzung. Konstruktionsbedingt verfügen die Bauteile des BHKW-Moduls über einen Abnutzungsvorrat, welcher den sicheren Betrieb der BHKW-Anlage entsprechend den Betriebsbedingungen bis zu einer Beeinträchtigung der Funktionsfähigkeit sicherstellt. Danach sind diese Teile, differenziert nach Verschleißteilen und zeitbegrenzten Teilen, auszutauschen.



ACHTUNG!

Mindestens einmal jährlich spätestens nach 6.000 Betriebsstunden ist eine Wartung durchzuführen.



ACHTUNG!

Die ordnungsgemäße Wartung des BHKW-Moduls ist ausschließlich durch autorisiertes Personal durchzuführen. Es dürfen nur Original-Ersatzteile und die vom BHKW-Hersteller freigegebenen Betriebsmittel (Schmieröl) verwendet werden. Der Betreiber ist für die Sicherstellung und Einhaltung der Betriebsstoffvorschriften verantwortlich.



HINWEIS!

Die erwartete Nutzungsdauer des BHKW-Moduls beträgt nicht weniger als 10 Jahre bei Berücksichtigung der regelmäßigen Wartungs- und Instandsetzungsarbeiten.

Technische Daten

4 Technische Daten

Alle nachfolgenden Planungs- und Betriebsdaten beziehen sich jeweils auf ein BHKW-Modul.

Ausführliche Hinweise zur Planung und Ausführung finden Sie in der „Fachreihe Erdgas-BHKW – Planungsanleitung“.

4.1 Betriebsparameter BHKW-Modul

4.1.1 Leistungen und Wirkungsgrade

Leistungen und Wirkungsgrade BHKW-Modul				Vitobloc 200			
				Varianten		EM-20/39	
Dauerleistung ¹⁾ im Netzparallelbetrieb				Erdgas	Flüssiggas	Erdgas	Flüssiggas
Elektrische Leistung ²⁾ nicht überlastbar	100% Last	kW		20,0	20,0	20,0	20,0
	75% Last	kW		15,0	15,0	15,0	15,0
	50% Last	kW		10,0	10,0	10,0	10,0
Wärmeleistung ³⁾ Toleranz 7 %	100% Last	kW		39,0	39,5	35,7	36,2
	75% Last	kW		27,5	31,6	30,6	34,7
	50% Last	kW		22,3	27,2	23,1	28,0
Kraftstoffeinsatz (bei $H_i = 10 \text{ kWh/m}^3$) Toleranz 5 %	100% Last	kW		62,0	64,4	62,0	64,4
	75% Last	kW		51,5	51,7	51,5	51,7
	50% Last	kW		40,6	38,9	40,6	38,9
Stromkennzahl nach AGFW FW308 (elektrische Leistung / thermische Leistung)				0,505	0,499	0,552	0,544
Primärenergiefaktor f_{PE} gemäß DIN V 18599-9 ⁴⁾				0,340	0,397	0,365	0,433
Primärenergieersparnis PEE gemäß Richtlinie 2012/27/EU % (Hocheffizienznachweis)				27,32	24,98	24,13	21,71
Nutzungsgrad nach EnergieStV ⁵⁾				96,3	93,5	90,9	88,3
Wirkungsgrad im Netzparallelbetrieb							
Elektrischer Wirkungsgrad	100% Last	%		32,2	31,1	32,2	31,1
	75% Last	%		29,1	29,0	29,1	29,0
	50% Last	%		24,6	25,7	24,6	25,7
Wärmewirkungsgrad	100% Last	%		62,7	61,3	57,6	56,2
	75% Last	%		53,4	61,1	59,4	67,1
	50% Last	%		54,9	69,9	56,9	71,9
Gesamtwirkungsgrad	100% Last	%		94,9	92,4	89,8	87,3
	75% Last	%		82,5	90,1	88,5	96,1
	50% Last	%		79,5	95,6	81,5	97,6

- Leistungsangaben entsprechend ISO 3046 Teil 1 (bei Luftdruck 1000 mbar, Lufttemperatur 25 °C, relativer Luftfeuchtigkeit 30 % , 30 °C (Standard) bzw. 70 °C (EM-20/39 RL70) Heizwassereintrittstemperatur in das Modul und $\cos \varphi = 1$)
Alle weiteren Daten des Moduls gelten für Volllast im Netzparallelbetrieb; Teillastdaten unverbindlich zur Information;
Daten für andere Aufstellbedingungen auf Anfrage
- bei Heizwassereintrittstemperatur 40 °C (Standard) bzw. 70 °C (EM-20/39 RL70)
- Die Leistungsanzeige im Display orientiert sich am Erzeugerzählpeilsystem, nicht am Verbraucherzählpeilsystem, d.h. bei Leistungsabgabe (Einspeisung) wird die Leistung im Display mit positivem Vorzeichen angezeigt!
- Berechnung gemäß DIN V 18599-9 mit Primärenergiefaktor Erdgas/Flüssiggas 1,1 und Strom 2,8 (EnEV 2014).
Der KWK-Deckungsanteil ist mit 1,0 angenommen.
- Der Nutzungsgrad nach EnergieStV ist definiert als Quotient aus Summe erzeugter thermischer und mechanischer Leistung zur Summe der eingesetzten Energien und der eingesetzten Hilfsenergien.

Tab. 2 Betriebsparameter BHKW-Modul - Leistungen und Wirkungsgrade

Technische Daten

4.1.2 Betriebsparameter Energie

Betriebsparameter Energie			Vitobloc 200			
Wärmeerzeugung (Heizung)			EM-20/39		EM-20/39 RL70	
			Varianten		Erdgas	Flüssiggas
Rücklauftemperatur vor Modul	min. / optimal / max.	°C	35 / 40 / 60		70 ¹⁾	
Standard-Temperaturdifferenz	Rücklauf/Vorlauf	K	20		20	
Vorlauftemperatur	min. / optimal / max.	°C	55 / 60 / 80		90	
Heizwasser-Volumenstrom	bei Standard-ΔT	m ³ /h	ca. 1,7		ca. 1,6	
Höchstzulässiger Betriebsdruck		bar	10			
Druckverlust bei Standarddurchfluss im Modul und Standard-ΔT		mbar	45			
Elektroenergie						
Spannung		V	400			
Strom	Nennstrom I _n bei cos φ = 1	A	29			
Frequenz		Hz	50			
Elektrische Leistung bei	cos phi = 1 und U _n	kW	20			
	cos phi = 0,95 und U _n	kW	20			
	cos phi = 0,9 und U _n	kW	20			
	cos phi = 1 und U _n - 10%	kW	20			
	cos phi = 0,95 und U _n - 10%	kW	20			
	cos phi = 0,9 und U _n - 10%	kW	20			

1) Bei Inselbetrieb-Anlagen Rücklauftemperatur max. 60 °C

Tab. 3 Betriebsparameter Energie

4.1.3 Betriebsstoffe und Füllmengen

Betriebsparameter Betriebsstoffe und Füllmengen				Vitobloc 200	
Betriebsstoffe und Füllmengen gültig für alle Varianten				EM-20/39 EM-20/39 RL70	
Beschaffenheit von Kraftstoff, Schmieröl, Kühlwasser, Heizungswasser				siehe aktuelle Betriebsvorschrift!	
Füllmenge	Schmieröl Motorölwanne	ltr	12		
	Schmieröl Paralleltank	ltr	23		
	Schmieröl Nachfülltank	ltr	18		
	Kühlwasser	ltr	35		
	Heizungswasser	ltr	0,9		
Gas-Anschlussdruck ¹⁾		mbar	20 - 50		

1) Gas-Anschlussdruck ist entsprechend DVGW-TRGI 1986/96 der Gas-Fließdruck am Beginn der Gasregelstrecke des Moduls

Tab. 4 Betriebsparameter Betriebsstoffe und Füllmengen

Technische Daten

4.1.4 Emissionen

Betriebsparameter Emissionen BHKW-Modul			Vitobloc 200
Schadstoffemissionen bei 100% Last ¹⁾ gültig für alle Varianten			EM-20/39 EM-20/39 RL70
NOx-Gehalt (gemessen als NO ₂)	mg/Nm ³		< 250
CO-Gehalt	mg/Nm ³		< 250
Formaldehyd CH ₂ O	mg/Nm ³		< 5
Schallemissionen Schalldruckpegel in 1m Entfernung Freifeld nach DIN 45635 (Toleranz auf genannte Werte 3 dB(A))			
Abgas ²⁾	mit 1 optionalen Schalldämpfer	dB(A)	52
Modul		dB(A)	63

1) Emissionswerte nach dem Katalysator bezogen auf trockenes Abgas; Werte im Neuzustand bei Auslieferung;

2) Bei Einsatz des BHKW im Wohnbereich wird dringend empfohlen, 2 aufeinanderfolgende Abgasschalldämpfer vorzusehen, um den Anforderungen besonders schutzbedürftiger Räume (nachts 25 dB (A)) nachzukommen.

Tab. 5 Betriebsparameter Emissionen BHKW-Modul

4.1.5 Lüftung und Abgas

Betriebsparameter Lüftung und Abgas			Vitobloc 200
Verbrennungsluft und Lüftung gültig für alle Varianten			EM-20/39 EM-20/39 RL70
Abstrahlwärme des Moduls	ohne Anschlussleitung	kW	2
Aufstellraumbelüftung	Nenn-Zuluftvolumenstrom	m ³ /h	1.600
	Nenn-Abluftvolumenstrom	m ³ /h	1.540
Rest-Pressung des Ablüfters	bei Nenn-Abluftvolumenstrom	Pa	100
Zulufttemperatur	min./max.	°C	10 / 35 ¹⁾
Abgas			
Abgasvolumenstrom, trocken	0 % O ₂ (0 °C; 1012 mbar)	Nm ³ /h	82
Max. zulässiger Gegendruck	nach Modul	mbar	20
Max. Betriebsdruck		mbar	40
Abgastemperatur	max.	°C	100

1) Umgebungstemperatur nicht höher als 35 °C und ihr Mittelwert über eine Dauer von 24 Stunden nicht höher als 30 °C

Tab. 6 Allgemeine Betriebsparameter Lüftung und Abgas

4.1.6 Bestimmung der Energieeffizienzklasse (ErP-Label)

Technische Daten zur Bestimmung der Energieeffizienzklasse (ErP-Label) ¹⁾						
Varianten			EM-20/39		EM-20/39 RL70	
			Erdgas	Flüssiggas	Erdgas	Flüssiggas
Energieeffizienzklasse			A++			
Elektrischer Wirkungsgrad	$\eta_{el,CHP100+Sup0}$	%	32,2	31,1	32,2	31,1
Thermischer Wirkungsgrad	$\eta_{CHP100+Sup0}$	%	62,7	61,3	57,6	56,2
Minimaler elektrischer Eigenverbrauch	e_{lMin}	kW	0,165			
Maximaler elektrischer Eigenverbrauch	e_{lMax}	kW	0,260			
Elektrischer Stand-By-Verbrauch	P_{SB}	kW	0,056			
Thermische Leistung	$P_{CHP100+Sup0}$	kW	39,0	39,5	35,7	36,2
Thermische Stand-By-Verluste	P_{stby}	kW	0,344			
Benötigte Leistung für Zündfunken	P_{ign}	kW	0,025			

1) Benötigte Daten für die Energieeffizienzberechnung einer Verbundanlage aus unterschiedlichen Wärmeerzeugern gemäß der Berechnungsgrundlage 2014/C 207/02

Tab. 7 Technische Daten zur Bestimmung der Energieeffizienzklasse

Technische Daten

4.2 Technische Daten BHKW-Modul / Erzeugungseinheit

Technische Daten BHKW-Modul			Vitobloc 200 EM-20/39
Motor mit Zubehör			
Gas-Otto-Motor	Hersteller		Toyota
	Motortyp		4Y
Schmierölverbrauch	(Mittelwert)	g/h	4
Motorgewicht trocken	(rund)	kg	122
Synchron-Generator			
Generator-Typ			LSA 42.3 VS2
Nenn-Scheinleistung S_n	bei $\cos \varphi = 0,8$	kVA	27,0
Nennstrom I_n		A	39,0
Dauerkurzschlussstrom	$3x I_n / 10 \text{ s}$	A	117,1
Subtransienter Kurzschlussstrom I''_k		A	475
Anfangs-Kurzschlusswechselstrom gemäß DIN EN 60909-0 (VDE 0102)			
max. zulässige Lastzuschaltung		A	7,8
Wirkungsgrad bei Nennleistung des Moduls und $\cos \varphi = 1^{1)}$		%	92,4
Drehzahl		min^{-1}	1.500
Ständerschaltung			Stern
Schutzart			IP 23
Technische Daten der Erzeugungseinheit			
Bemessungswirkleistung $P_{e \text{ max}}$		kW	20
Bemessungsscheinleistung $S_{e \text{ max}}$	bei $\cos \varphi = 0,9$	kVA	22,22
Bemessungsspannung U_r		V	400
Bemessungsstrom (AC) I_r		A	32,11
Elektrischer Eigenbedarf $^{2)}$	nenn./ max.	kW	0,3 / 0,75

1) $\cos \varphi$ -Anzeigewert im Erzeugerzählpeilsystem

2) Bedarf für Kühlwasserpumpe, Lüfter, Batterieladegerät; elektrischer Eigenbedarf ist abhängig von der Umgebungstemperatur und dem Ladezustand der Batterie

Tab. 8 Technische Daten BHKW-Modul / Erzeugungseinheit

Technische Daten

Verkabelungen zum BHKW-Klemmenkasten (Empfehlung)		
Absicherung NSHV (Empfehlung)	A	50
Minimal erforderliche Ausführung zum ordnungsgemäßen Anschluss der BHKW-Anlage		
Netzanschluss zur NSNV, Netzkuppfeld oder Trafostation	=PSY1 -XD10 : L1,L2,L3, N PE	H07 RNF 5 x 10 mm ²
Bauseitige Fernanwahl „Wärmebetrieb“ 100% Leistung	=GNC1 -XG43 : 7, 8	Ölflex 12 x 1,5mm ²
Rückmeldung (pot-freier Kontakt) Modul „Bereit“	=GNC1 -XG70 : 1, 2	
Rückmeldung (pot-freier Kontakt) Modul „Netzparallelbetrieb“	=GNC1 -XG70 : 7, 8	
Rückmeldung (pot-freier Kontakt) Modul „Inselbetrieb“	=GNC1 -XG70 : 9, 10	
Rückmeldung (pot-freier Kontakt) Modul „Störung“	=GNC1 -XG70 : 3, 4	
Heizwasserpumpe 230 V / 2 A ³⁾	Versorgung 230 VAC: =HCW1 -XD21 : 1, 2, 3 Steuersignal 0..10 V: =HCW1 -XG44 : 1, 2	Ölflex 5 x 1,5mm ²
Heizwasserregelventil (Rücklaufanhebung) 0..10 V (optional: drehzahlgeregelte Heizwasserpumpe) ³⁾	Versorgung 24 VDC: =HCW1 -XD43 : 1, 2 Steuersignal 0..10 V: =HCW1 -XG44 : 1, 2	Ölflex 4 x 0,75 mm ²
Erdungskabel vom Modul zur bauseitigen Potentialausgleichsschiene	Erdungsanschluss am Modulrahmen	Dimensionierung entspr. bauseitigen Bedingungen
Erweiterte Anlagenausführung mit „Inselbetrieb“		
Netzmess-Spannung vor Netzkuppfeldschalter	=GSP1 -XD11 : 1, 2, 3, 4, 5 PE	Ölflex 5 x 1,5mm ²
Rückmeldung Netzkuppfeldschalter ist ein (Meldung von der NSHV oder vom Netzkuppfeld)	=GEN1 -XG43 : 5, 6	Ölflex 5 x 1,5mm ²
Rückmeldung Netzkuppfeldschalter ist aus (Meldung von der NSHV oder vom Netzkuppfeld)	=GEN1 -XG43 : 7, 8	
Einschaltbefehl Netzkuppfeldschalter (pot-freier Kontakt)	=GSP1 -XG70 : 1, 2	Ölflex 4 x 1,5mm ²
Ausschaltbefehl Netzkuppfeldschalter (pot-freier Kontakt)	=GSP1 -XG70 : 3, 4	

- 1) Leistungsangaben entsprechend ISO 3046 Teil 1 (bei Luftdruck 1000 mbar, Lufttemperatur 25 °C, relativer Luftfeuchtigkeit 30 % und $\cos \varphi = 1$)
Alle weiteren Daten des Moduls gelten für den Netzparallelbetrieb; Daten für andere Aufstellbedingungen auf Anfrage
- 2) $\cos \varphi$ -Anzeigewert im Erzeugerzählpfeilsystem
- 3) Die Heizwasserpumpe in 230 V Ausführung kann direkt angeklemt werden. Bei einer Pumpenausführung in 400 V muss der Leistungsteil bauseits realisiert werden. Die steuerungstechnische Anwahl erfolgt allerdings potentialfrei aus der Modulsteuerung.
- 4) Die Anwahl für den Inselbetrieb erfolgt durch die externe Leittechnik nach erfolgtem bauseitigen Lastabwurf. Die Anwahl lässt sich auch automatisch modulintern realisieren, jedoch ohne Lastabwurfüberwachung.

Tab. 9 Technische Daten eines kompletten BHKW-Moduls



HINWEIS!

Diese Kabelliste beinhaltet die benötigte minimale Ausführung für einen ordnungsgemäßen Anschluss einer BHKW Anlage, und dient lediglich als Richtlinie. Die Verantwortung für die ordnungsgemäße Verkabelung liegt beim ausführenden Fachbetrieb Elektroinstallation und ist nach den örtlichen Gegebenheiten und einschlägigen VDE- und EVU-Vorschriften auszuführen.

Technische Daten

4.3 Maße, Gewichte und Farben

Abmessungen BHKW-Modul		Rahmenmaß		inkl. Schallhauben, Gasstraße und Füße			
Länge	mm	1.956		2.242			
Breite	mm	840		900			
Höhe	mm	1.337		1.432			
Gewicht BHKW-Modul							
Leergewicht	(rund)	kg	900				
Betriebsgewicht	(rund)	kg	1.000				
Farben							
Motor, Generator		Lichtgrau (RAL 7035)					
Rahmen		Anthrazitgrau (RAL 7016)					
Schaltschrank		Vitosilber					
Schalldämmhaube		Vitosilber					
Anschlüsse		Ausführung		Norm		Größe	
AGA	Abgas-Austritt	Anschraubflansch		DIN 2566		DN 50 PN 10	
KO	Kondenswasser-Ablauf	Rohr		DIN EN 10220		R 1/2" Außengewinde	
GAS	Gaseintritt	Gaskugelhahn		DIN EN 10226		Rp 1/2" Innengewinde ¹⁾	
HV/HR	Heizungsvorlauf/-rücklauf	Rohnippel		DIN EN 10226		R 1" Außengewinde	
AL	Abluft-Austritt	Flachflansch		—		NW 250	
Elektroanschluss und Erdung (gemäß Montageanleitung)		Dimensionierung entsprechend den örtlichen Gegebenheiten und einschlägigen VDE- und EVU-Vorschriften (Empfehlung siehe Tab. 5)					

1) Serienmäßiges Anschlusszubehör: Gasschlauch 1", inkl. Doppelnippel-Reduzierung R1" x R1/2" als Puffer zum Ausgleich von Gasdruckschwankungen

Tab. 10 Abmessungen, Gewichte, Farben und Anschlüsse

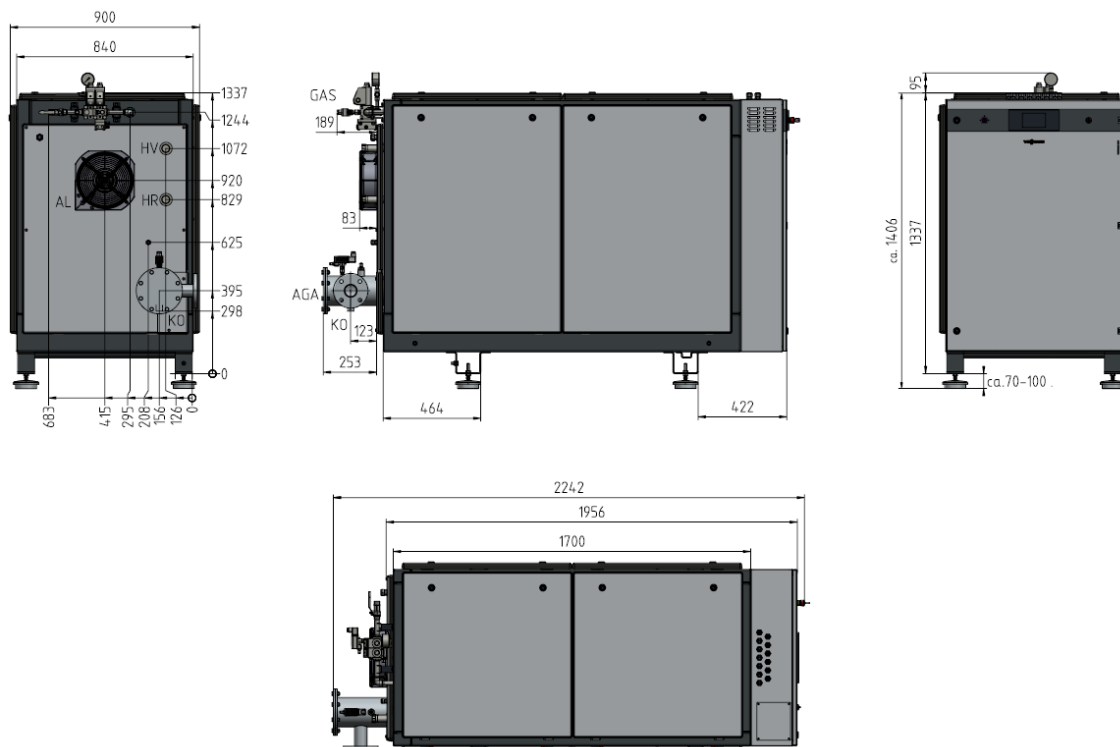


Abb. 7 Abmessungen und Anschlüsse der BHKW Module Vitobloc 200 EM-20/39 (Maße in mm)

Technische Daten

4.4 Hinweise zur Aufstellung

Ausführliche Hinweise zur Ausführung finden Sie in der „Fachreihe Erdgas-BHKW –Planungsanleitung“ sowie in der entsprechenden „Montageanleitung“.

Bei der Aufstellung des BHKW-Moduls müssen folgende Punkte beachtet werden:

- Der Aufstellraum ist entsprechend geltender Feuerungsverordnung, sowie geltender baurechtlichen Verordnungen / Vorschriften auszuführen. Für einen sicheren Betrieb wird die Einbindung des BHKW in das jeweilige Brandschutzkonzept empfohlen.
- Zur Erhöhung der Arbeitssicherheit des Bedienpersonals wird empfohlen, im Aufstellraum einen CO-Wächter zu installieren.
- Zur Bedienung und Wartung ist ein lichter unverbaubarer Abstand gemäß Aufstellplan Abb. 8 freizuhalten.
- Für Wartungsarbeiten ist bauseits in unmittelbarer Nähe zum BHKW in den Heizwasser-Vorlauf ein Füll- und Entleerungshahn (z.B. 1/2" KFE-Hahn) und in den Heizwasser-Rücklauf ein Entlüftungsventil zu installieren. (siehe Fließschema S. 9 Abb. 3)
- Es wird empfohlen, die Gasanschlussleitung ca. 5m vor der BHKW-Anlage mit dem doppelten Durchmesser auszulegen, um diese Strecke als Pufferspeicher zu nutzen. Damit können Druckschwankungen bei Schaltungen von Kesseln abgefangen werden.
- Bei Erdgasbetrieb wird der Einsatz eines geeichten Gaszählers in der Baugröße G6 empfohlen. Der Gaszähler ist bauseitig zu stellen.
- Optional ist die Ausstattung des BHKW-Moduls mit einem geeichten Stromzähler mit M-Bus-Anbindung möglich. Der Zähler muss zusätzlich als Zubehör bestellt werden.
- Aus dem BHKW-Modul fällt beim Betrieb Kondensat an. Es muss eine Wasservorlage (Siphonschleife) mit einer wirksamen Wassersäulenhöhe von mindestens 250 mm WS vorgesehen werden, um unzulässiges Ausströmen des Abgases über die Kondensatableitung zu verhindern. Der Füllstand der Wasservorlage ist vor jedem Starten zu kontrollieren.
- Ein armerter Aufstellsockel mit den Maßen 1.200 x 1.000 x 150 mm (LxBxH), auf dem das BHKW-Modul lose (!) auf elastischen Elementen aufgestellt wird, dient dazu, mehr Masse für eine bessere Körperschallabsorption gegen de Baukörper zu erlangen, vor allem im Wohnungsbau. Eine vollflächige Lagerung des Sockels auf Sylomer-Matten ist eine praxisnahe Lösung zur effektiven Körperschalldämmung.
- Bei Einsatz einer Abgassammelleitung in Mehrmodulanlagen muss das Rückströmen von Abgas in nicht in Betrieb befindliche BHKW-Module durch je eine, 100% abgasdichte Motor-Absperrklappe, zuverlässig verhindert werden. Andernfalls muss für jedes BHKW eine separate Abgasleitung vorgesehen werden.

- Das Abgas-Kondenswasser ist nach geltenden Vorschriften zu entsorgen.
- Da bei niedrigen Abgas-Temperaturen der Öldampf im Abgas kondensieren kann, ist in der Kondensatleitung bauseitig ein Ölabscheider vorzusehen.

Aufstellung im Betriebsraum

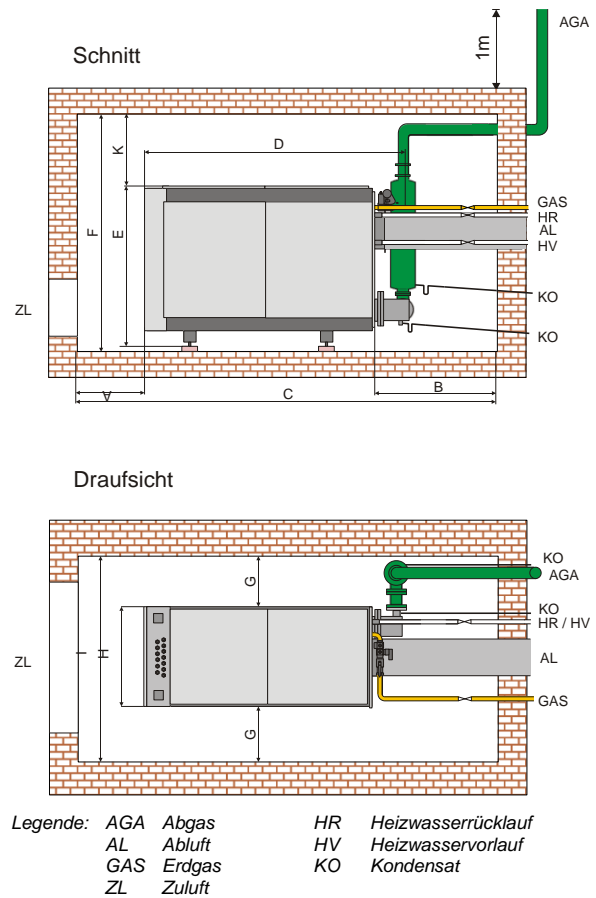


Abb. 8 Musteraufstellpläne – Darstellung ohne Armaturen und Sicherheitstechnik (Maße in mm)

Abb. 8		Bemerkung
A	1.000 mm	unverbaut
B	1.200 mm	Empfehlung
C	4.450 mm	
D	2.250 mm	
E	1.440 mm	
F	2.500 mm	
G	800 mm	unverbaut
H	900 mm	
I	2.480 mm	
K	600 mm	unverbaut

Tab. 11 Aufstellmaße

4.5 Start-Stopp-Verhältnis

Pro Start soll das Modul mindestens 180 min in Betrieb sein (Verhältnis Anzahl Betriebsstunden zu den Starts ca. 3:1).

Vorzeitiger Verschleiß von Komponenten, wie u.a.:

- Starter
- Motorbauteilen
- Pumpen
- Batterien
- Lambdasonden

durch kürzere Intervalle sind betriebsbedingt und stellen kein Mangel dar.

5 Allgemeine Hinweise zu Planung und Betrieb

Werden die nachfolgenden Punkte eingehalten, wird die Betriebssicherheit erhöht.

Störungen oder Folgeschäden aufgrund unzulässiger Betriebsbedingungen sind weder durch Gewährleistung noch durch einen Servicevertrag abgedeckt.

Auslegung

- Taktenden Ein-Aus-Betrieb vermeiden, ggf. Pufferspeicher vorsehen:
 $V_{\text{Puffer}} = Q_{\text{th}} \times 43 \text{ l/kW}_{\text{th}}$ (Mindestpuffergröße)

Aufstellraum

- Abgas- und Abluftschalldämpfer in schallkritischen Objekten vorsehen, elastische Verbindungen (Kompensatoren) immer einplanen.
- Auf korrekte Dimensionierung und Führung der Abluft- und Abgasleitungen achten (Druckverluste, Nennweiten, Strömungsrauschen).
- Aufstellung unter Verwendung von schwingungsentkoppelnden Elementen für Körperschallentkopplung.



GEFAHR!

Nicht gemeinsam mit einer Kesselanlage mit atmosphärischem Brenner oder einer NH₃-Kältemaschine in einem Raum/Luftverbund aufstellen.

Heizung

- Konstanten und ausreichenden Heizwasservolumenstrom sicherstellen.
- Das Blockheizkraftwerk ist vor Verschlammung aus der vorhandenen Heizungsanlage zu schützen. Es wird der Einbau einer Schmutzfangeinrichtung und eines Schlammabscheiders in den Rücklauf zum BHKW empfohlen.
- Störabschaltungen durch zu hohe Heizwasserrücklauf-Temperaturen verhindern. Die Heizwasserrücklauftemperatur darf sowohl im Inselbetrieb als auch im Netzparallelbetrieb den zulässigen Wert nicht überschreiten.
- Bei Heizwasserrücklauftemperaturen kleiner dem Min.-Wert gemäß Technischen Daten (Abs. 4.1.2) ist eine Rücklauftemperaturerhebung vorzusehen, welche möglichst nahe am BHKW-Modul zu installieren ist.
- Die Inselbetrieb-Funktion gilt nicht in Verbindung mit dem Betrieb einer Absorptionskälteanlage.

Abgas

- Abgasquerschnitt ausreichend dimensionieren.
- Das Abgassystem muss bei Fertigsystemen eine Bauartzulassung haben, druckdicht und **pulsationsfest bis 50 mbar** sein. Bei diesem Prüfdruck darf die Leckage nicht mehr als 0,006 l/m³s (entspricht H1) betragen.
- Für das Kondensat ist ein freier Ablauf mit mindestens 3% Gefälle über Siphon (U-Rohr) mit einer Höhe von mind. 250 mm zur Verhinderung von Abgasaustritt aus dem Kondensatablauf vorzusehen.
- Wasservorlagen sind so auszuführen, dass der Wasserstand kontrolliert und aufgefüllt werden

kann. Die Kondensatableitung ist regelmäßig auf Durchgängigkeit und ausreichende Wasservorlage zu prüfen.

- Montageanleitung Abgassysteme für Vitobloc 200 beachten.

Lüftung

- Nicht vorgewärmte, staub-, schwefel- und halogenfreie Kühl- und Verbrennungsluft sicherstellen.
- Ausreichende Frischluftzufuhr sichern, Abluft gesichert abführen.
- Bei chlorhaltiger Luft (z.B. in Schwimmbädern) ggf. separate Zuluftansaugung vorsehen.

Kraftstoff

- Gasfließdruck 20 mbar bis 50 mbar beachten.
- Empfehlung: Gasanschlussleitung als Druckpuffer ca. 5m vor der BHKW-Anlage mit doppeltem Durchmesser überdimensionieren.
- Für den Betrieb mit Flüssiggas sind die „Technischen Regeln Flüssiggas 2012 - DVGW TRF 2012“ einzuhalten.

Elektro

- Das BHKW erzeugt Kraftstrom mit 400 V. Es verfügt aus Sicherheitsgründen über sensible elektrische Netzschutzeinrichtungen, die entsprechend den Vorschriften auf asynchrone Netzbelastungen im Kundennetz reagieren. Sicherheitsabstellungen stellen keine Störung des BHKW dar.
- Falsche Dimensionierung der elektrischen Lasten im Inselbetrieb kann zu Störabschaltungen durch Überlast führen (Induktive oder kapazitive Anlaufströme betragen bis zum 20-fachen des Nennstromes und führen zur Überlastung des BHKW!).
- Abschaltung unter Vollast auf jeden Fall vermeiden, da die Bauteile höchsten mechanischen Belastungen ausgesetzt werden.
- BHKW-Module **müssen** über ein Erdungskabel an die bauseitige Potentialausgleichsschiene angeschlossen werden (Erdungsanschluss siehe Montageanleitung).

Wartung + Betriebsstoffe

- Regelmäßige Wartung und Pflege durch qualifiziertes Personal. Wir empfehlen den Abschluss eines Wartungsvertrages.
- Beseitigen von Tropfleckagen, ordnungsgemäße Altölentsorgung, regelmäßige Prüfung der Abgaskondensatableitungen auf Funktion.
- Während längerer Betriebspausen bei der Stilllegung des Moduls die Batterien abklemmen und bei Betriebsunterbrechungen länger 12 Wochen ist eine Gewährleistungskonservierung durchzuführen.
- Gewährleistungskonservierung spätestens 24 Wochen nach Auslieferung durchführen.

Konformitätserklärung

6 Konformitätserklärung

EU-Konformitätserklärung

VIESSMANN

Vitobloc 200

Gültig für Typ:

EM-6/15
EM-9/20
EM-20/39

Wir, die Viessmann Climate Solutions SE, 35108 Allendorf, Deutschland, erklären in alleiniger Verantwortung, dass das bezeichnete Produkt die Bestimmungen folgender Richtlinien und Verordnungen erfüllt.

2016/426/EU	Gasgeräteverordnung
2006/42/EG	Maschinenrichtlinie
2014/30/EU	EMV-Richtlinie
2009/125/EG	Ökodesign-Richtlinie
813/2013	EU-Verordnung „Energieeffizienzanforderungen“

Angewandte Normen:

EN ISO 12100:2011
EN ISO 13857:2020
EN 60204-1:2019
EN 61000-6-2:2019
EN 61000-6-4:2020
VDE-AR-N 4105:2018

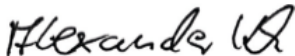
Gasgeräteverordnung:

Angewandte Konformitätsbewertungsmodule: B und C2
EU-Baumusterprüfung: DVGW CERT GmbH
Josef-Wirmer-Straße 1-3
53123 Bonn, Germany
Kenn-Nr. 0085
EU-Baumusterzertifikat-Nr.: CE-0085DL0545,
gültig bis 20.04.2028

Gemäß den Bestimmungen der genannten Richtlinien wird dieses Produkt mit **CE-0085** gekennzeichnet.

Allendorf, 17.12.2021

Viessmann Climate Solutions SE



ppa. Dr. Alexander Hoh
Chief Engineer Commercial Systems

7 Konformitätsnachweis Erzeugungseinheit NA-Schutz


Test- und Zertifizier-GmbH

Konformitätsnachweis Erzeugungseinheit, NA-Schutz

Antragsteller: Viessmann Kraft-Wärme-Kopplung GmbH
Emmy-Noether-Str. 3
86899 Landsberg am Lech
Deutschland

Produkt: BHKW mit integriertem NA-Schutz

Modell:	Vitobloc 200 EM-20/39
Leistung:	20kW
Bemessungsspannung:	400V, 50Hz

Die oben bezeichneten Erzeugungseinheiten mit integriertem NA-Schutz erfüllen die Anforderungen der VDE-AR-N 4105.

Der Konformitätsnachweis beinhaltet folgende Angaben:

- technische Daten der Erzeugungseinheit, der eingesetzten Hilfseinrichtungen und der verwendeten Softwareversion;
- den schematischen Aufbau der Erzeugungseinheit;
- zusammengefasste Angaben zu den Eigenschaften der Erzeugungseinheit

Netzanschlussregel:
VDE-AR-N 4105:2011-08
Erzeugungsanlagen am Niederspannungsnetz – Technische Mindestanforderungen für Anschluss und Parallelbetrieb von Erzeugungsanlagen am Niederspannungsnetz.

Mitgeltende Normen:
DIN VDE V 0124-100 (VDE V 0124-100):2012-07
Netzintegration von Erzeugungsanlagen – Niederspannung – Prüfanforderungen an Erzeugungseinheiten vorgesehen zum Anschluss und Parallelbetrieb am Niederspannungsnetz.

Ein repräsentatives Testmuster des oben genannten Erzeugnisses entspricht zum Zeitpunkt der Ausstellung dieser Bescheinigung der aufgeführten Netzanschlussregel.

Berichtsnummer: 13KFS038-04
Zertifikatsnummer: 16-171-00
Ausstelldatum: 2016-11-15



Deutsche
Akkreditierungsstelle
D-ZE-12089-01-00



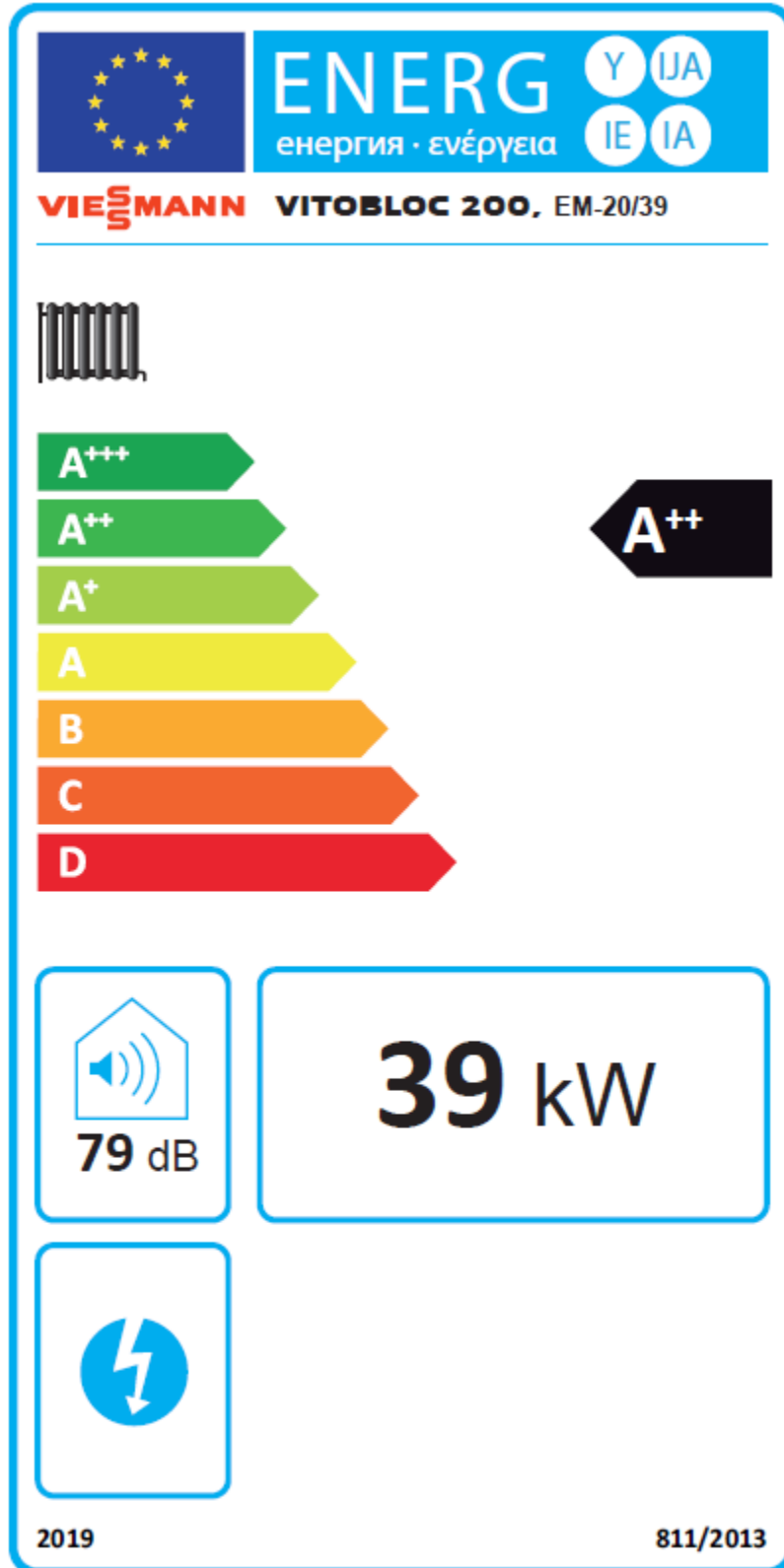
Andreas Aufmuth
Zertifizierstelle



CERTIFICATION
primara
Test- und Zertifizier-GmbH
Grid Code Compliance VDE-AR-N 4105

Primara Test- und Zertifizier-GmbH | Gewerbestraße 28 | 87600 Kaufbeuren | Germany | www.primara.net

8 Energieeffizienz-Label



5694658-4



BHKW-Steuerung (Menü-Übersicht)

9 BHKW-Steuerung (Menü-Übersicht)

Basis-Menü	
Erweitertes Menü	
	siehe Übersicht „Erweitertes Menü“
Automatik-Modus einschalten	
Blockheizkraftwerk ausschalten	
Anzeige „ Blockheizkraftwerk im Automatik-Modus “	
Anzeige „ Anwahl Blockheizkraftwerk “ - Wärmegeführter / Stromgeführter Betrieb	
Anzeige Betriebsmodus der Anlage	
	Automatik-Betrieb
	AUS
	Hand-Betrieb
Login (für geschultes Servicepersonal)	
	Anmelden
	Abmelden
Datum und Uhrzeit einstellen	
	Datum einstellen
	Uhrzeit einstellen
	Uhrzeit und Datum aktivieren

Erweitertes Menü - Kundenspezifische Einstellungen	
Sprache	
	Sprachauswahl
Meldungslisten	
	Aktuelle Störungen / Meldungen
	Meldungs-Historie Alle
	Meldungs-Historie Fehler
	Fehler quittieren
System-Info	
	Modulnummer / Modultyp
	TeleControl Modem-Nr.
	Maincontroller Image-Version / SW-Version / HW-Version
	I/O-Modul SW-Version / HW-Version
	Powermodul SW-Version / HW-Version
	Display SW-Version / HW-Version
Einstellungen	
Betriebsstunden	
	Schaltuhr mit 4 unabhängigen Schaltzeiten (EIN/AUS)
Heizung	
	Temperaturen und Zeitkonstanten für An- und Abwahl des BHKWs im Wärmebetrieb
	Leistungswerte für An- und Abwahl des BHKWs im Strom-geführten Betrieb
Betreibereinstellungen	
	Netzwerkeinstellungen (DHCP, IP-Adresse, Subnet-Maske, Gateway, DNS1, DNS2)

BHKW-Steuerung (Menü-Übersicht)

Funktionsbereich des Basis-Menüs - Anzeige der aktuellen Betriebsdaten

Betriebsstunden

Betriebsstunden
Stand bis Wartung
Wartungsintervall
Anlagenstarts

Motor

Leistung
Drehzahl
Öldruck
Kühlwassertemperatur
Batteriespannung
Lambdasonden-Spannung
Abgastemperatur nach Kat.
Schallhaubentemperatur

Generator

Generatorspannung L1 / L2 / L3
Netzspannung L1 / L2 / L3
Generatorstrom L1 / L2 / L3
Generatorfrequenz
Netzfrequenz
Cos φ
Leistung

Heizung

Heizwassertemperatur Vorlauf
Heizwassertemperatur Rücklauf
Auswahl und Abfrage Temperaturfühler
Sollwert-Einstellung für ausgewählten Sensor

Standard:

7938256 Vitobloc 200 EM-20/39

Variante:

7633749 Vitobloc 200 EM-20/39 RL70

Viessmann Climate Solutions SE
D-35108 Allendorf
Telefon: 06452 70-0
Telefax: 06452 70-2780
www.viessmann.de

Technische Änderungen vorbehalten!

6154961 DE