

Foglio dati tecnici

Articoli e prezzi: vedi listino prezzi



Bollitore verticale in acciaio con smaltatura Ceraprotect

VITOCCELL 100-V

Vitosilber

160 l, tipo CVAA, CVAB-A
200 l, tipo CVAA, CVAB-A
300 l, tipo CVAB
500 l, tipo CVA
750 l, tipo CVAA
950 l, tipo CVAA

Vitopearlwhite

500 l tipo CVA

Vitographite

160 l Tipo CVAA
200 l Tipo CVAA

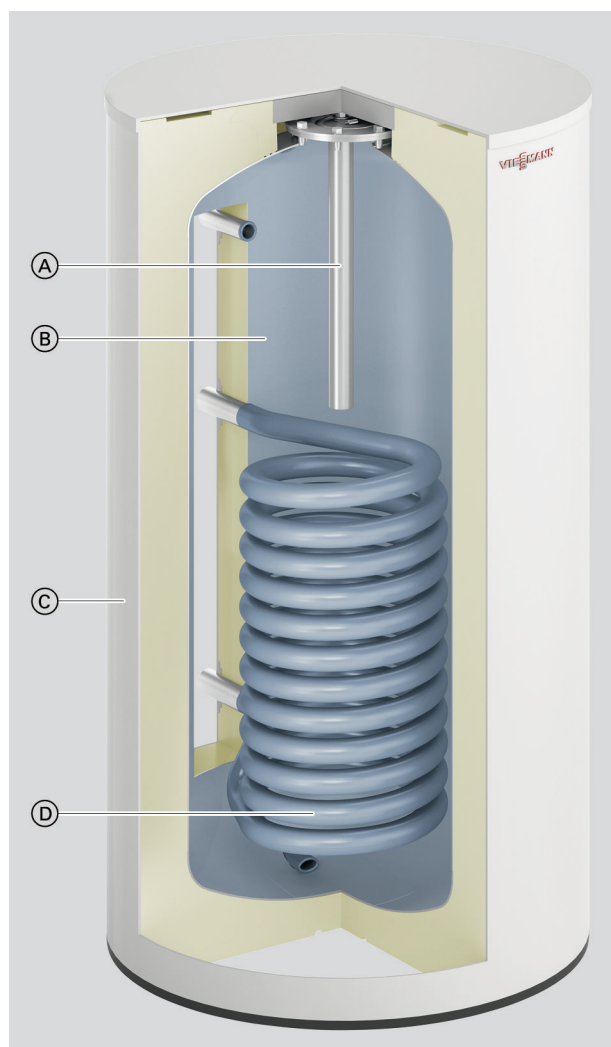
VITOCCELL 100-W

Vitopearlwhite

160 l, tipo CVAA, CVAB-A
200 l, tipo CVAA, CVAB-A
300 l, tipo CVAB

Vantaggi

Tipo CVAB-A



- Ⓐ Anodo di magnesio o anodo alimentato da energia esterna
- Ⓑ Bollitore in acciaio, con smaltatura Ceraprotect
- Ⓒ Isolamento termico avvolgente altamente efficace
- Ⓓ Riscaldamento dell'intero contenuto d'acqua mediante serpentina che arriva fino al fondo del bollitore

- Bollitore in acciaio resistente alla corrosione con smaltatura Ceraprotect
- Anodo protettivo di magnesio per protezione catodica supplementare, anodo alimentato da energia esterna disponibile come accessorio
- Riscaldamento dell'intero contenuto d'acqua mediante serpentina che arriva fino al fondo del bollitore
- Elevata resa d'acqua calda senza stratificazioni della temperatura grazie alla serpentina di ampie dimensioni

- Impiego versatile – per un maggiore fabbisogno di acqua sanitaria è possibile combinare in batteria più bollitori Vitocell 100-V tramite tubazioni di collegamento.
- A richiesta può essere fornita e montata una resistenza elettrica (a partire da 300 litri di capacità).
- Per facilitarne il trasporto, i Vitocell 100-V a partire da 500 litri di capacità sono provvisti di isolamento termico asportabile.

Stato di fornitura

Tipo CVAB-A

Bollitore con **160 e 200 l** di capacità:

- Isolamento termico già montato
- Rivestimento in lamiera di acciaio con vernice epossidica: Vitopearlwhite o Vitosilber
- Piedini regolabili
- Bollitore e serpentina in acciaio resistente alla corrosione grazie alla smaltatura Ceraprotect
- Anodo protettivo di magnesio per protezione catodica supplementare
- Sistema di bloccaggio per il fissaggio dei sensori temperatura ad immersione al rivestimento del bollitore con sede per 3 sensori temperatura ad immersione

Tipo CVAA

Bollitore con **160, 200, 750 e 950 l** di capacità:

- 160 e 200 l di capacità:
Isolamento termico già montato
rivestimento in lamiera di acciaio con vernice epossidica: Vitopearlwhite, Vitosilber e Vitographite
- 750 e 950 l di capacità:
Isolamento termico in schiuma rigida di poliuretano separabile
Rivestimento in polistirolo: Vitosilber
- Piedini regolabili
- Bollitore e serpentina in acciaio resistente alla corrosione grazie alla smaltatura Ceraprotect



Vantaggi (continua)

- Anodo protettivo di magnesio per protezione catodica supplementare
- Sistema di bloccaggio per il fissaggio dei sensori temperatura ad immersione al rivestimento del bollitore con sede per 3 sensori temperatura ad immersione

Tipo CVAB

Bollitore con **300 l** di capacità:

- Isolamento termico già montato
- Rivestimento in lamiera di acciaio con vernice epossidica: Vitoppearlwhite o Vitosilber
- Piedini regolabili
- Bollitore e serpentina in acciaio resistente alla corrosione grazie alla smaltatura Ceraprotect
- Anodo protettivo di magnesio per protezione catodica supplementare
- Sistema di bloccaggio per il fissaggio dei sensori temperatura ad immersione al rivestimento del bollitore con sede per 3 sensori temperatura ad immersione

Tipo CVA

Bollitore con **500 l** di capacità:

- Isolamento termico separabile
- Rivestimento in polistirolo: Vitoppearlwhite o Vitosilber
- Piedini regolabili
- Bollitore e serpentina in acciaio resistente alla corrosione grazie alla smaltatura Ceraprotect
- Anodo protettivo di magnesio per protezione catodica supplementare
- Sistema di bloccaggio per il fissaggio dei sensori temperatura ad immersione al rivestimento del bollitore con sede per 3 sensori temperatura ad immersione

Dati tecnici

Avvertenza sulla resa continua

Per la progettazione sulla base della resa continua indicata o rilevata, prevedere una pompa di circolazione adeguata. La resa continua indicata viene raggiunta soltanto se la potenzialità utile del generatore di calore è \geq alla resa continua.

Dimensionamento delle aperture d'introduzione

Le dimensioni effettive del bollitore possono deviare leggermente a causa delle tolleranze di fabbricazione.

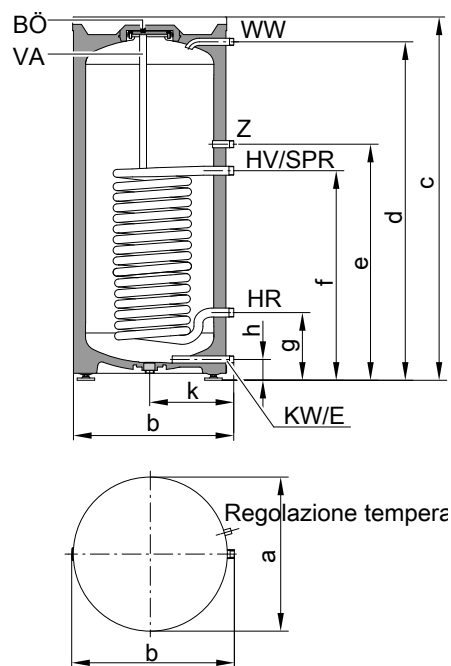
Dati tecnici

Tipo		CVAA/CVAB-A		CVAB	CVA	CVAA	
Capacità del bollitore (AT: contenuto d'acqua effettivo)	I	160	200	300	500	750	950
Contenuto acqua riscaldamento	l	5,5	5,5	10,0	12,5	29,7	33,1
Volume lordo	l	165,5	205,5	310,0	512,5	779,7	983,1
N. di registrazione DIN		Richiesto			9W241/11-13 MC/E		
Resa continua con la portata volumetrica acqua di riscaldamento sotto riportata							
– Con produzione d'acqua calda sanitaria da 10 a 45 °C e le seguenti temperatura di mandata acqua riscaldamento							
90 °C	kW	40	40	53	70	109	116
	l/h	982	982	1302	1720	2670	2861
80 °C	kW	32	32	44	58	91	98
	l/h	786	786	1081	1425	2236	2398
70 °C	kW	25	25	33	45	73	78
	l/h	614	614	811	1106	1794	1926
60 °C	kW	17	17	23	32	54	58
	l/h	417	417	565	786	1332	1433
50 °C	kW	9	9	18	24	33	35
	l/h	221	221	442	589	805	869
– Con produzione d'acqua calda sanitaria da 10 a 60 °C e le seguenti temperatura di mandata acqua riscaldamento							
90 °C	kW	36	36	45	53	94	101
	l/h	619	619	774	911	1613	1732
80 °C	kW	28	28	34	44	75	80
	l/h	482	482	584	756	1284	1381
70 °C	kW	19	19	23	33	54	58
	l/h	327	327	395	567	923	995
Portata volumetrica acqua riscaldamento per le rese continue indicate	m ³ /h	3,0	3,0	3,0	3,0	3,0	3,0
Dispersioni per mantenimento in funzione	kWh/24 h	1,158/0,932	1,394/0,997	1,65	1,95	2,28	2,48
Temperature ammesse							
– Lato riscaldamento	°C	160	160	160	160	160	160
– Lato sanitario	°C	95	95	95	95	95	95
Pressione d'esercizio ammessa							
– Lato riscaldamento	bar	25	25	25	25	25	25
	MPa	2,5	2,5	2,5	2,5	2,5	2,5
– Lato sanitario	bar	10	10	10	10	10	10
	MPa	1,0	1,0	1,0	1,0	1,0	1,0
Dimensioni							
Lunghezza a (Ø)							
– Con isolamento termico	mm	582/634	582/634	668	859	1062	1062
– Senza isolamento termico	mm	—	—	—	650	790	790
Larghezza b							
– Con isolamento termico	mm	607/637	607/637	706	923	1110	1110
– Senza isolamento termico	mm	—	—	—	837	1005	1005
Altezza c							
– Con isolamento termico	mm	1129	1349	1687	1948	1897	2197
– Senza isolamento termico	mm	—	—	—	1844	1817	2123
Diagonale							
– Con isolamento termico	mm	1250/1275	1450/1470	1790	—	—	—
– Senza isolamento termico	mm	—	—	—	1860	1980	2286
Peso complessivo con isolamento termico	kg	62/65	70/73	115	181	301	363
Superficie di scambio termico	m ²	1,0	1,0	1,5	1,9	3,5	3,9
Attacchi (filetto maschio)							
Mandata e ritorno riscaldamento	R	1	1	1	1	1¼	1¼
Acqua fredda, acqua calda	R	¾	¾	1	1¼	1¼	1¼
Ricircolo	R	¾	¾	1	1	1¼	1¼
Classe energetica		B / A	B / A	B	B	—	—

Dati tecnici (continua)

Tipo		CVAA/CVAB-A		CVAB	CVA	CVAA	
Capacità del bollitore (AT: contenuto d'acqua effettivo)	l	160	200	300	500	750	950
Colore Vitocell 100-V							
- Vitosilber (argento)		X		X	X		X
- Vitopearlwhite		—		—	X		—
- Vitographite		X		—	—		—
		(solo tipo CVAA)					
Colore Vitocell 100-W							
- Vitopearlwhite		X		X	—		—

Dimensioni tipo CVAA, CVBA-A, 160 e 200 l di capacità

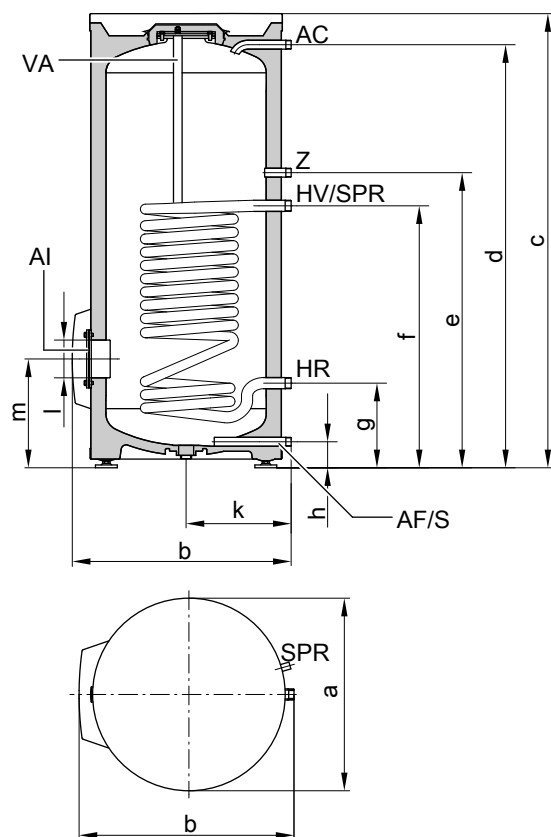


- AI Apertura d'ispezione e pulizia
- S Scarico
- HR Ritorno acqua di riscaldamento
- HV Mandata acqua di riscaldamento
- AF Acqua fredda
- SPR Sistema di bloccaggio per il fissaggio dei sensori temperatura ad immersione al rivestimento del bollitore con sede per 3 sensori temperatura ad immersione
- VA Anodo protettivo di magnesio
- AC Acqua calda
- Z Ricircolo

Dimensioni

Tipo		CVAA		CVAB-A		
Capacità del bollitore	l	160	200	160	200	
Lunghezza (∅)	a	mm	582	582	634	634
Larghezza	b	mm	607	607	637	637
Altezza	c	mm	1128	1348	1129	1349
	d	mm	1055	1275	1055	1275
	e	mm	889	889	889	889
	f	mm	639	639	639	639
	g	mm	254	254	254	254
	h	mm	77	77	77	77
	k	mm	317	317	347	347

Dimensioni tipo CVAB, 300 l di capacità



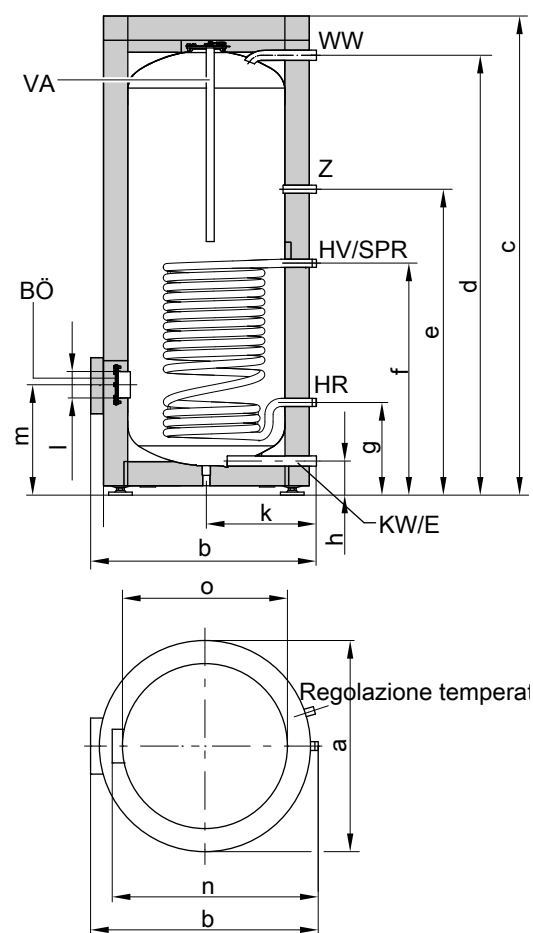
- AI Apertura d'ispezione e pulizia
- S Scarico
- HR Ritorno acqua di riscaldamento
- HV Mandata acqua di riscaldamento
- AF Acqua fredda
- SPR Sistema di bloccaggio per il fissaggio dei sensori temperatura ad immersione al rivestimento del bollitore con sede per 3 sensori temperatura ad immersione.
- VA Anodo protettivo di magnesio
- AC Acqua calda
- Z Ricircolo

Dati tecnici (continua)

Misure tipo CVAB

Capacità del bollitore	l		300
Lunghezza (∅)	a	mm	668
Larghezza	b	mm	706
Altezza	c	mm	1687
	d	mm	1607
	e	mm	1122
	f	mm	882
	g	mm	267
	h	mm	83
	k	mm	362
	l	mm	∅ 100
	m	mm	340

Dimensioni tipo CVA, 500 l di capacità

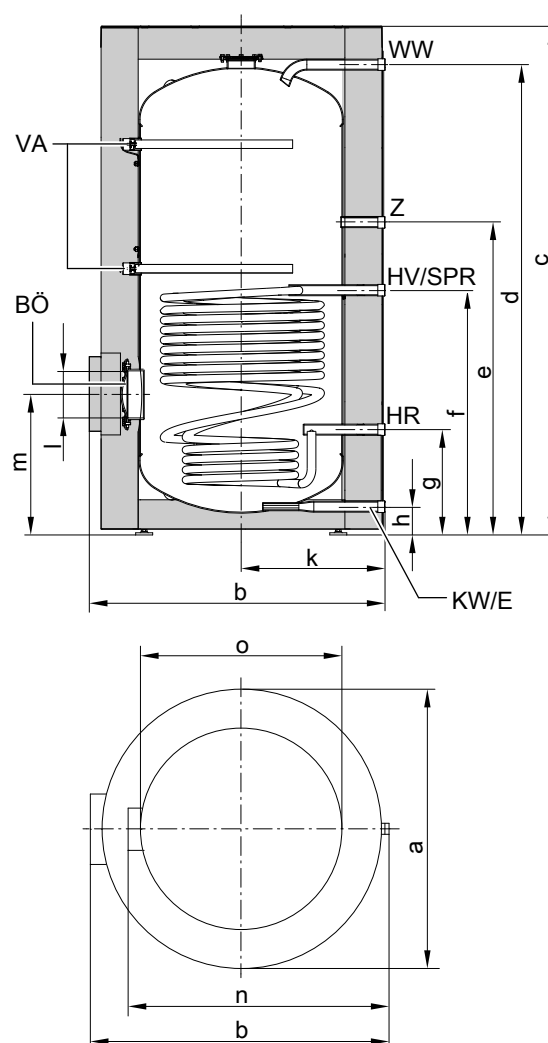


- AI Apertura d'ispezione e pulizia
- S Scarico
- HR Ritorno acqua di riscaldamento
- HV Mandata acqua di riscaldamento
- AF Acqua fredda
- SPR Guaina ad immersione per sensore temperatura bollitore e regolatore di temperatura (diametro interno 16 mm)
- VA Anodo protettivo di magnesio
- AC Acqua calda
- Z Ricarico

Misure tipo CVA

Capacità del bollitore	l		500
Lunghezza (∅)	a	mm	859
Larghezza	b	mm	923
Altezza	c	mm	1948
	d	mm	1784
	e	mm	1230
	f	mm	924
	g	mm	349
	h	mm	107
	k	mm	455
	l	mm	∅ 100
	m	mm	422
Senza isolamento termico	n	mm	837
Senza isolamento termico	o	mm	∅ 650

Dimensioni tipo CVAA, 750 e 950 l di capacità



- AI Apertura d'ispezione e pulizia
- S Scarico
- HR Ritorno acqua di riscaldamento
- HV Mandata acqua di riscaldamento
- AF Acqua fredda
- SPR Sistema di bloccaggio per il fissaggio dei sensori temperatura ad immersione al rivestimento del bollitore. Sedi per 3 sensori temperatura ad immersione
- VA Anodo protettivo di magnesio
- AC Acqua calda
- Z Ricarico

Dati tecnici (continua)

Misure tipo CVAA

Capacità del bollitore	I		750	950
Lunghezza (∅)	a	mm	1062	1062
Larghezza	b	mm	1110	1110
Altezza	c	mm	1897	2197
	d	mm	1788	2094
	e	mm	1179	1283
	f	mm	916	989
	g	mm	377	369
	h	mm	79	79
	k	mm	555	555
	l	mm	∅ 180	∅ 180
	m	mm	513	502
Senza isolamento termico	n	mm	1005	1005
Senza isolamento termico	o	mm	∅ 790	∅ 790

Coefficiente di resa N_L secondo DIN 4708

Capacità del bollitore	I	160	200	300	500	750	950
Coefficiente di resa N_L con temperatura di mandata riscaldamento							
90 °C		2,5	4,0	9,7	21,0	38,0	44,0
80 °C		2,4	3,7	9,3	19,0	32,0	42,0
70 °C		2,2	3,5	8,7	16,5	25,0	39,0

- Il coefficiente di resa N_L varia a seconda della temperatura di accumulo bollitore T_{boll}
- Temperatura di accumulo bollitore T_{boll} = temperatura di alimentazione acqua fredda + 50 K ^{+5 K/-0 K}

Valori orientativi per coefficiente di resa N_L

- $T_{\text{boll}} = 60 \text{ °C} \rightarrow 1,0 \times N_L$
- $T_{\text{boll}} = 55 \text{ °C} \rightarrow 0,75 \times N_L$
- $T_{\text{boll}} = 50 \text{ °C} \rightarrow 0,55 \times N_L$
- $T_{\text{boll}} = 45 \text{ °C} \rightarrow 0,3 \times N_L$

Resa istantanea su 10 min, riferita al coefficiente di resa N_L

Capacità del bollitore	I	160	200	300	500	750	950
Resa istantanea per produzione d'acqua calda sanitaria da 10 a 45 °C							
Temperatura di mandata riscaldamento							
90 °C	l/10 min	210	262	407	618	850	937
80 °C	l/10 min	207	252	399	583	770	915
70 °C	l/10 min	199	246	385	540	665	875

Portata erogabile max. su 10 min, riferita al coefficiente di resa N_L

Capacità del bollitore	I	160	200	300	500	750	950
Portata erogabile max. con produzione d'acqua calda sanitaria da 10 a 45 °C, con integrazione del riscaldamento							
Temperatura di mandata riscaldamento							
90 °C	l/min	21	26	41	62	85	94
80 °C	l/min	21	25	40	58	77	92
70 °C	l/min	20	25	39	54	67	88

Portata acqua erogabile

Capacità del bollitore	I	160	200	300	500	750	950
Prelievo con capacità del bollitore riscaldato a 60 °C							
	l/min	10	10	15	15	20	20
Portata acqua erogabile senza integrazione del riscaldamento							
Acqua con $t = 60 \text{ °C}$ (costante)							
	l	120	145	240	420	615	800

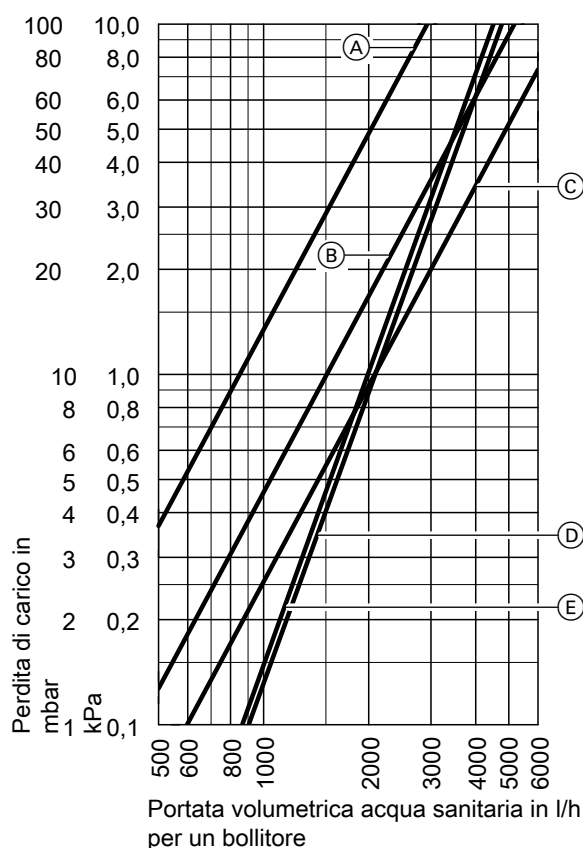
Tempo di messa a regime

Se è disponibile la resa continua max. del bollitore alle relative temperature di mandata riscaldamento e produzione d'acqua calda sanitaria da 10 a 60 °C potranno essere raggiunti i tempi di messa a regime indicati.

Dati tecnici (continua)

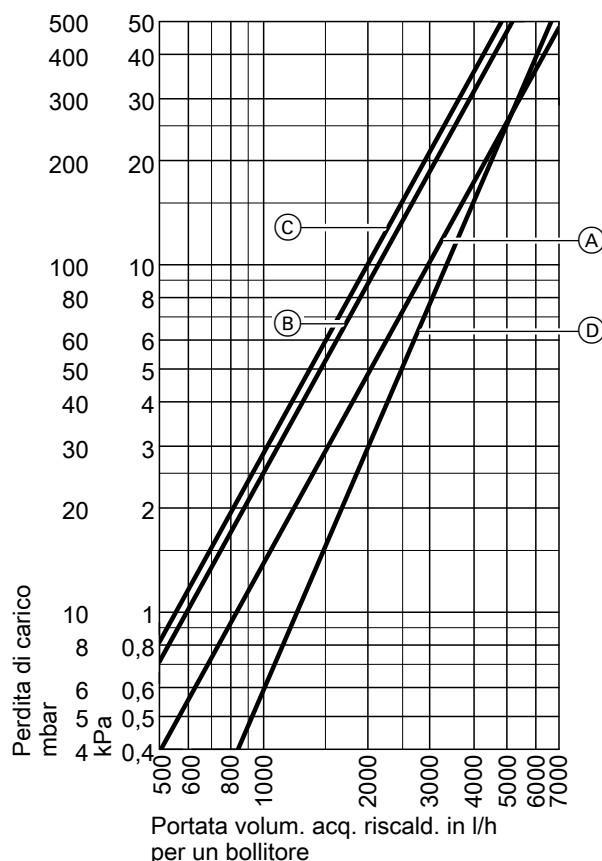
Capacità del bollitore	I	160	200	300	500	750	950
Tempo di messa a regime							
Temperatura di mandata riscaldamento							
90 °C	min.	19	19	23	28	23	35
80 °C	min.	24	24	31	36	31	45
70 °C	min.	34	37	45	50	45	70

Perdite di carico lato sanitario



- (A) Capacità del bollitore 160 e 200 l
- (B) Capacità del bollitore 300 l
- (C) Capacità del bollitore 500 l
- (D) Capacità del bollitore 750 l
- (E) Capacità del bollitore 950 l

Perdite di carico lato riscaldamento



- (A) Capacità del bollitore 160 e 200 l
- (B) Capacità del bollitore 300 l
- (C) Capacità del bollitore 500 l
- (D) Capacità del bollitore 750 l e 950 l

Dati tecnici bollitori in batteria

I bollitori sono combinabili in batteria fino a 2 celle (300 l) e fino a 3 celle (500 l). Le tubazioni di collegamento lato riscaldamento e lato sanitario sono fornibili come accessori e devono essere ordinate separatamente. Per assemblare bollitori in batteria con più di 3 celle si possono combinare più batterie fino a 3 celle. Il collegamento lato riscaldamento e lato sanitario di queste batterie deve avvenire sul posto.

Dati tecnici bollitori in batteria (300 e 500 litri di capacità)

Avvertenza sulla resa continua

Per la progettazione sulla base della resa continua indicata o rilevata, prevedere una pompa di circolazione adeguata. La resa continua indicata viene raggiunta soltanto se la potenzialità utile del generatore di calore è \geq alla resa continua.

Dimensionamento delle aperture d'introduzione

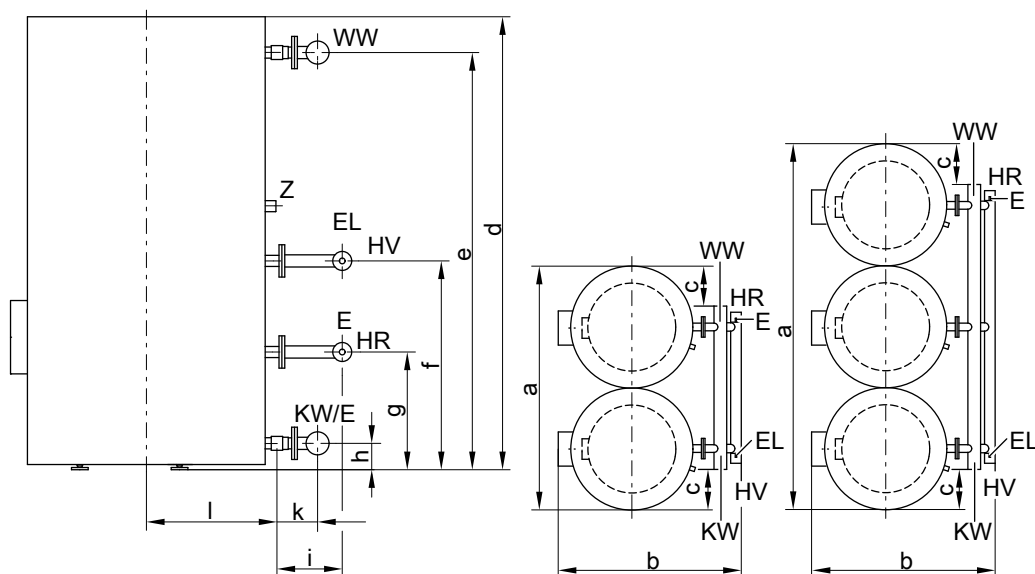
Le dimensioni effettive del bollitore possono deviare leggermente a causa delle tolleranze di fabbricazione.

Dati tecnici bollitori in batteria (continua)

Capacità del bollitore	l	300	500	
Capacità complessiva dei bollitori in batteria (AT: contenuto d'acqua effettivo batteria di bollitori)	l	600	1000	1500
Contenuto acqua riscaldamento tubazioni di collegamento comprese	l	25	32	50
Numero di bollitori		2	2	3
Disposizione		●●	●●	●●●
Resa continua con la portata volumetrica d'acqua di riscaldamento sotto riportata – Con produzione d'acqua calda sanitaria da 10 a 45 °C e le seguenti temperatura di mandata acqua riscaldamento				
90 °C kW		106	140	210
l/h		2604	3440	5160
80 °C kW		88	116	174
l/h		2162	2850	4275
70 °C kW		66	90	135
l/h		1622	2212	3318
60 °C kW		46	64	96
l/h		1130	1572	2358
50 °C kW		36	48	72
l/h		884	1178	1767
– Con produzione d'acqua calda sanitaria da 10 a 60 °C e le seguenti temperatura di mandata acqua riscaldamento				
90 °C kW		90	106	159
l/h		1548	1822	2733
80 °C kW		68	88	132
l/h		1168	1512	2268
70 °C kW		46	66	99
l/h		790	1134	1701
Portata volumetrica acqua riscaldamento per le rese continue indicate	m ³ /h	6	6	9
Dimensioni d'ingombro con isolamento termico				
Lunghezza a (∅)	mm	1495	1928	3001
Larghezza b	mm	1008	1298	1298
Altezza c	mm	1687	1948	1948
Peso	kg	252	423	639
Bollitore con isolamento termico e tubazioni di collegamento				
Superficie di scambio termico	m ²	3,0	3,9	5,8
Attacchi				
Mandata e ritorno riscaldamento (filetto maschio)	R	2	2	2
Acqua fredda, acqua calda (filetto maschio)	R	1¼	1¼	1½

Dati tecnici bollitori in batteria (continua)

Dimensioni d'ingombro bollitori in batteria



Esempio 500 l di capacità: vista laterale e vista in pianta

E	Scarico lato riscaldamento (filetto femmina R 1/2)	HV	Mandata riscaldamento
EL	Sfiato (filetto femmina R 1/2)	AF/E	Acqua fredda e scarico lato sanitario
HR	Ritorno acqua di riscaldamento	AC	Acqua calda
		Z	Ricircolo

Dimensioni bollitori in batteria

Capacità del bollitore	l	300	500	
Capacità complessiva batteria di bollitori	l	600	1000	1500
Numero di bollitori		2	2	3
Disposizione		●●	●●	●●●
a	mm	1495	1928	3001
b	mm	1008	1298	1298
c	mm	226	323	323
d	mm	1687	1948	1948
e	mm	1607	1784	1784
f	mm	882	924	924
g	mm	267	349	349
h	mm	83	107	107
i	mm	220	210	210
k	mm	105	116	116
l	mm	362	455	455

Coefficiente di resa N_L secondo DIN 4708

Temperatura di accumulo bollitore = temperatura di alimentazione
acqua fredda + $-50 K + 5 K/0 K$

Capacità del bollitore	l	300	500	
Capacità complessiva batteria di bollitori	l	600	1000	1500
Numero di bollitori		2	2	3
Coefficiente di resa N_L con temperatura di mandata riscaldamento				
90 °C		30	60	101
80 °C		29	55	93
70 °C		28	49	82

Dati tecnici bollitori in batteria (continua)

Resa istantanea su 10 min, riferita al coefficiente di resa N_L

Capacità del bollitore	l	300	500	
Capacità complessiva batteria di bollitori	l	600	1000	1500
Numero di bollitori		2	2	3
Resa istantanea per produzione d'acqua calda sanitaria da 10 a 45 °C				
Temperatura di mandata riscaldamento				
90 °C	l/10 min	759	1150	1610
80 °C	l/10 min	745	1088	1520
70 °C	l/10 min	728	1016	1400

Portata erogabile max. su 10 min, riferita al coefficiente di resa N_L

Capacità del bollitore	l	300	500	
Capacità complessiva batteria di bollitori	l	600	1000	1500
Numero di bollitori		2	2	3
Portata erogabile max. con produzione d'acqua calda sanitaria da 10 a 45 °C, con integrazione del riscaldamento				
Temperatura di mandata riscaldamento				
90 °C	l/min	76	115	161
80 °C	l/min	74	109	152
70 °C	l/min	73	102	140

Portata acqua erogabile

Capacità del bollitore	l	300	500	
Capacità complessiva batteria di bollitori	l	600	1000	1500
Numero di bollitori		2	2	3
Prelievo con capacità del bollitore riscaldato a 60 °C	l/min	30	30	30
Portata acqua erogabile senza integrazione del riscaldamento	l	480	840	1260
Acqua con $t = 60$ °C (costante)				

Indicazioni per la progettazione

Temperatura di mandata riscaldamento superiore a 110 °C

Conformemente alla norma DIN 4753, a queste condizioni di funzionamento si deve installare nel bollitore un termostato di sicurezza a riarmo manuale omologato in grado di limitare la temperatura a 95 °C.

Garanzia

La nostra garanzia per bollitore presuppone che la qualità dell'acqua utilizzata sia conforme alla normativa che tutela l'impiego dell'acqua sanitaria e che i dispositivi presenti per il trattamento dell'acqua funzionino perfettamente.

Superficie di trasmissione del calore

La superficie di trasmissione del calore resistente alla corrosione (acqua sanitaria/termovettore) è conforme a EN 1717/DIN 1988-100 versione 2.

Resistenza elettrica

Se si utilizzano resistenze di altri produttori, l'elemento riscaldante filettato deve essere lungo almeno 130 mm. La resistenza elettrica deve essere idonea all'impiego in bollitori smaltati.

Indicazioni per la progettazione (continua)

Indicazioni per la progettazione

Per ulteriori avvertenze relative alla progettazione e al dimensionamento: vedi "Indicazioni per la progettazione produzione di acqua calda sanitaria..".

Impiego conforme alla norma

È consentito installare e far funzionare l'apparecchio in modo conforme alle norme solo in sistemi chiusi conformi alla EN 12828 / DIN 1988 e impianti solari conformi alla EN 12977 e nell'osservanza delle relative istruzioni di montaggio, servizio e d'uso. I bollitori sono concepiti esclusivamente per l'accumulo e il riscaldamento di acqua conforme alla normativa vigente; i serbatoi d'accumulo acqua di riscaldamento, invece, sono concepiti solo per acqua di riempimento conforme alla normativa vigente. Per il funzionamento dei collettori solari impiegare unicamente i fluidi termovettori abilitati dal costruttore.

L'impiego conforme alle norme presuppone che sia stata effettuata un'installazione permanente in abbinamento a componenti omologati e specifici per l'impianto.

L'impiego commerciale o industriale per scopi diversi dal riscaldamento degli edifici o la produzione d'acqua calda sanitaria è considerato non conforme alla norma.

Un impiego che esula da quello previsto richiede, caso per caso, l'autorizzazione da parte del costruttore.

Un uso errato o improprio dell'apparecchio (ad es. l'apertura dell'apparecchio da parte del conduttore dell'impianto) è vietato e comporta l'esclusione della responsabilità.

Per uso errato s'intendono anche modifiche della funzionalità conforme alla norma di componenti del sistema (ad es. la produzione d'acqua calda sanitaria direttamente nel collettore).

Attenersi alle disposizioni legali in vigore, in particolare quelle sull'igiene dell'acqua potabile.

Accessori

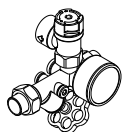
Gruppo di sicurezza secondo DIN 1988

Componenti:

- Valvola d'intercettazione
- Valvola di ritegno e attacchi prova
- Valvola di sicurezza a membrana

Fino a 200 litri di capacità del bollitore

- 10 bar (1 MPa): **articolo 7219722**
- **A** 6 bar (0,6 MPa): **articolo 7265023**
- Manometro
- DN 15/R ¾
- Potenza max. di riscaldamento: 75 kW



Capacità del bollitore superiore a 200 l

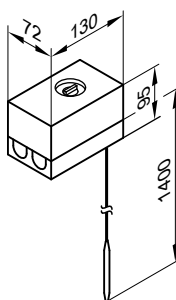
- 10 bar (1 MPa): **articolo 7180662**
- **A** 6 bar (0,6 MPa): **articolo 7179666**
- Attacchi allacciamento manometro
- DN 20/R 1
- Potenza max. di riscaldamento: 150 kW



Regolatore di temperatura

Articolo 7151989

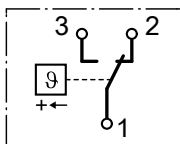
- Con un sistema termostatico
- Con manopola di taratura sul rivestimento esterno
- Senza guaina ad immersione
- Con listello guida per il montaggio sul bollitore oppure alla parete



Accessori (continua)

Dati tecnici

Allacciamento	Cavo a 3 conduttori con una sezione del conduttore pari a 1,5 mm ²
Tipo di protezione	IP41 secondo EN 60529
Campo di taratura	da 30 a 60 °C, modificabile fino a 110 °C
Differenziale d'intervento	max. 11 K
Potenza d'inserimento	6(1,5) A, 250 V~
Funzione d'inserimento	In caso di aumento della temperatura da 2 a 3
Nr. di registrazione DIN	DIN TR 1168

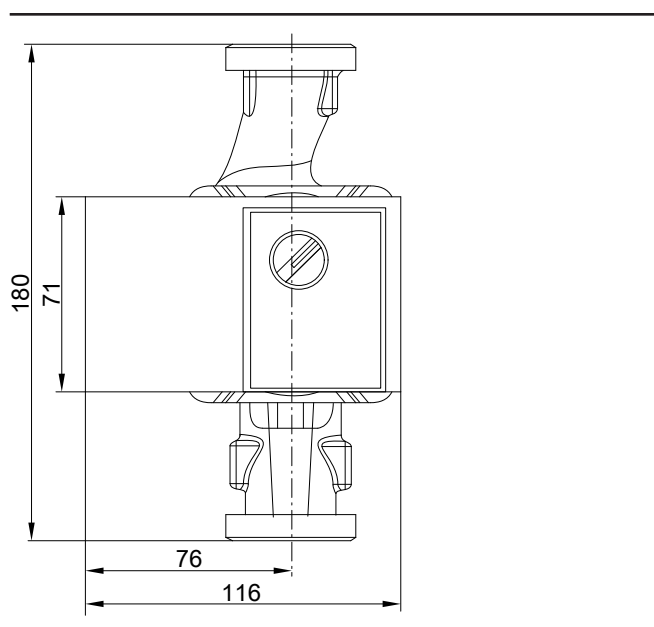


Pompa di carico bollitore

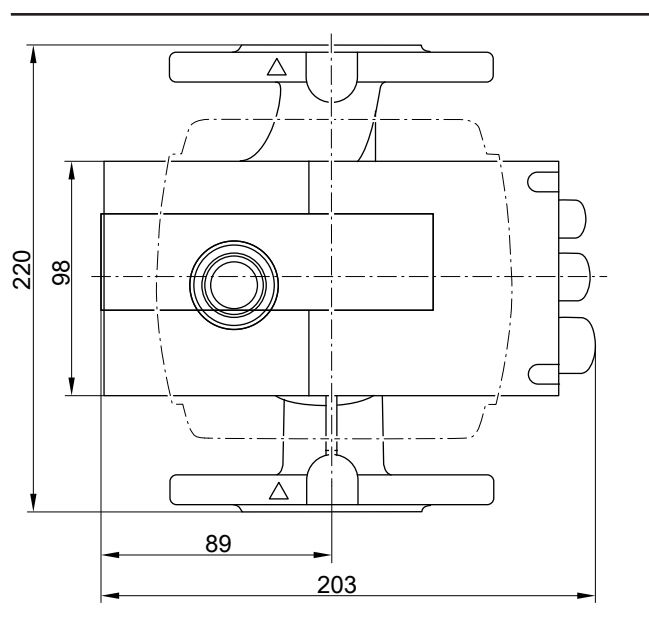
Articolo 7172611, 7172612, 7172613

Modello di pompa	Yonos PARA 25/6	Yonos PARA 30/6	Stratos 40/1-4
Articolo	7172611	7172612	7172613
Classe energetica EEI	≤ 0,2	≤ 0,2	≤ 0,2
Tensione	V~	230	230
Potenza assorbita	W	3-45	14-130
Attacco	G	1½	2
Cavo di allacciamento	m	5,0	5,0
Per generatore di calore	Fino a 40 kW	Da 40 a 70 kW	Da 70 kW

Dimensioni Yonos PARA 25/6, Yonos PARA 30/6

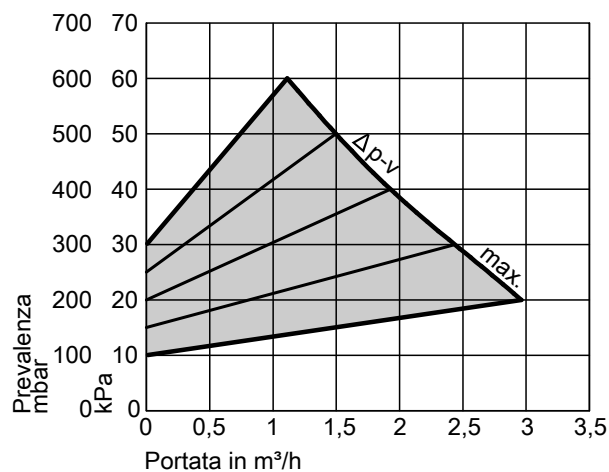


Dimensioni Stratos 40/1-4

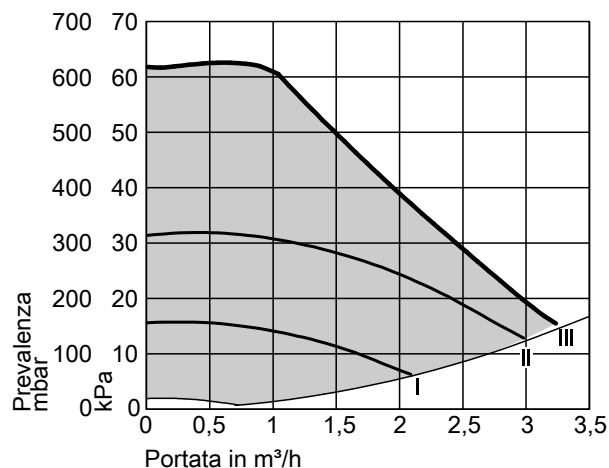


Accessori (continua)

Curve caratteristiche Yonos PARA 25/6, Yonos PARA 30/6

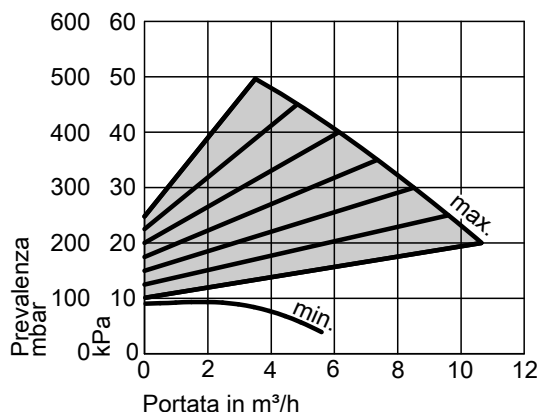


$\Delta p-v$ (variabile)

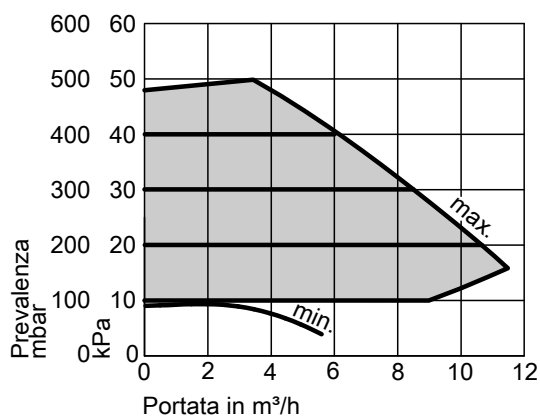


$\Delta p-c$ (costante)

Curve caratteristiche Stratos 40/1-4



$\Delta p-v$ (variabile)



$\Delta p-c$ (costante)

Anodo alimentato da energia esterna

Capacità del bollitore	Articolo
≤ 500 l	7265008
≥ 750 l	ZK01536

- Esente da manutenzione
- Al posto dell'anodo protettivo di magnesio fornito a corredo

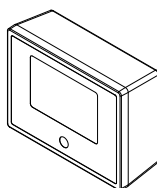
Termometro

Da 160 a 300 l di capacità

Termometro, digitale

Articolo ZK05265

- Per montaggio a parete
- Visualizzazione digitale di due temperature



Accessori (continua)

da 500 a 950 l di capacità

Capacità del bollitore 750 e 950 l
Termometro compreso nella fornitura

Termometro, analogico

Articolo 7595765

Per l'installazione nell'isolamento termico o nella lamiera anteriore del bollitore

Raccordo filettato

Per l'inserimento di un sensore temperatura bollitore nel caso di funzionamento con pannelli solari

Capacità del bollitore	Articolo
Fino a 300 l	7175213
500 l	7175214
≥ 750 l	7219729

Lancia di carico

Capacità del bollitore	Articolo		
Colore coperchio flangia	Vitoppearlwhite	Nero	Vitosilber
300 l	Z021945	Z021944	—
500 l	Z021946	—	ZK00037
≥ 750 l	—	—	Z012683

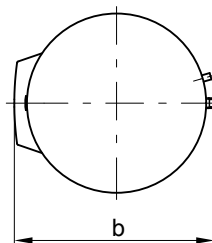
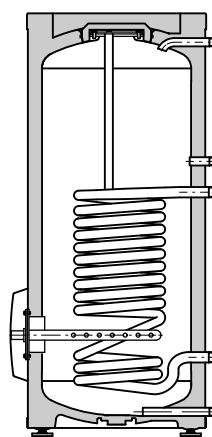
La lancia di carico accelera la generazione di acqua calda in impianti dotati di pompe di calore in caso di elevato fabbisogno di acqua calda.

Grazie alla lancia di carico l'acqua calda affluisce lentamente attraverso le aperture nella zona inferiore del bollitore. Si evitano così turbolenze termiche. L'acqua calda si distribuisce in modo ottimale e uniforme su un volume maggiore (si considera il volume fino agli attacchi di prelievo).

La lancia di carico può essere impiegata anche in abbinamento a 1 resistenza elettrica EHE (per 750 e 950 l di capacità).

Lancia di carico con flangia e rivestimento:

- La lancia di carico è costituita da un tubo con cappuccio terminale e più aperture.
- La lancia di carico è in materiale plastico idoneo all'acqua sanitaria.
- Particolarmente adatta in abbinamento a pompe di calore ad alta potenza
- È necessario anche uno scambiatore di calore a piastre (Vitotrans 100). Dimensionare lo scambiatore di calore a piastre in base alla configurazione dell'impianto.



Esempio: 300 l di capacità

Capacità del bollitore	l	300	500	750	950
Capacità riscaldabile con lancia di carico	l	254	408	561	711
Larghezza b con lancia di carico	mm	741	923	1110	1120
Distanza minima dalla parete per il montaggio della lancia di carico	mm	465	535	535	535
Peso lancia di carico	kg	0,5	0,5	0,5	0,5

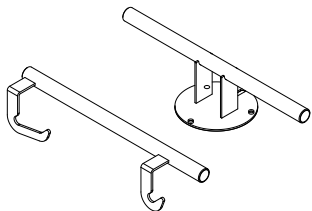
Accessori (continua)

Strumento di trasporto

Per facilitare il trasporto dei bollitori verticali.

Articolo ZK05266

- Per capacità del bollitore fino a 300 litri
- Per tutti i bollitori con isolamento termico in schiuma rigida di poliuretano



Articolo ZK01793

- Per capacità del bollitore \geq 500 litri
- Per bollitore con isolamento termico rimovibile



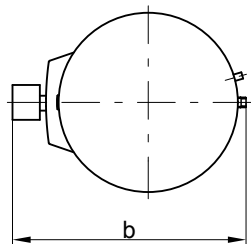
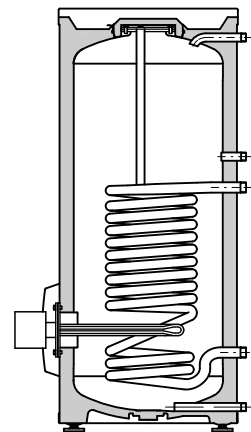
Resistenza elettrica EHE

- La resistenza elettrica può essere impiegata solo con acqua sanitaria molto dolce o di media durezza fino a 14 °dH (grado di durezza da 2 fino a 2,5 mol/m³).
- Potenzialità a scelta: 2, 4, 6 kW o 4, 8, 12 kW
- Utilizzabile anche con lancia di carico (750 e 950 l)

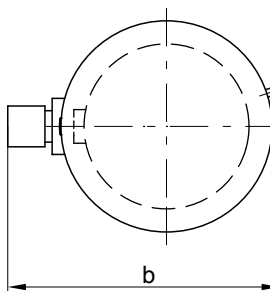
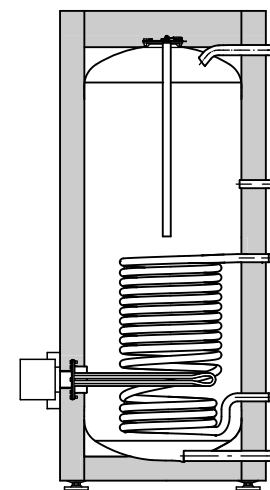
Componenti:

- Termostato di sicurezza a riarmo manuale
- Regolatore di temperatura

Posizione di montaggio



300 l di capacità



500 l di capacità

Accessori (continua)

Dati tecnici resistenza elettrica EHE

Campo di potenzialità	kW	max. 6			max. 12		
Consumo nominale con funzionamento a regime normale/riscaldamento rapido	kW	2	4	6	4	8	12
Tensione nominale		3/N/PE 400 V/50 Hz					
Corrente nominale	A	8,7	17,4	8,7	10,0	20,0	17,3
Peso	kg	2			3		
Tipo di protezione		IP45					

Dati tecnici resistenza elettrica EHE in abbinamento a Vitocell

Capacità del bollitore	l	300	500	750	950
Lancia di carico		No	No	No	Si
Resistenza elettrica EHE articolo					
– 2/4/6 kW		Z021938	Z012677	Z012678	Z012684
		Z021939	Z021940		Z012678
– 4/8/12 kW		—	—	Z012682	Z012687
					Z012682
					Z012687
Capacità riscaldabile con resistenza elettrica	l	254	408	561	711
Larghezza b con resistenza elettrica EHE	mm	843	1005	1190	1190
Distanza minima dalla parete per il montaggio della resistenza elettrica EHE					
– 2/4/6 kW	mm	685	650	650	650
– 4/8/12 kW	mm	—	—	950	950
Tempo di messa a regime da 10 a 60 °C con la resistenza elettrica EHE 2/4/6 kW:					
– 2 kW	h	7,4	11,9	16,3	20,7
– 4 kW	h	3,7	5,9	8,2	10,3
– 6 kW	h	2,5	4,0	5,4	6,9
Tempo di messa a regime da 10 a 60 °C con la resistenza elettrica EHE 4/8/12 kW:					
– 4 kW	h	—	—	8,2	10,3
– 8 kW	h	—	—	4,1	5,2
– 12 kW	h	—	—	2,7	3,5

Tubazioni di collegamento per bollitori in batteria

■ Lato riscaldamento

- In tubo di acciaio
- DN 50

■ Lato sanitario

- In acciaio inossidabile
- R 1½
- Per acqua calda e fredda

Temperature ammesse:

- Temperatura acqua calda sanitaria: 95 °C
- Temperatura di mandata riscaldamento: 120 °C/160 °C

Pressione max. d'esercizio:

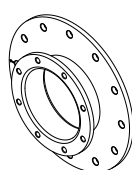
- Lato sanitario: 10 bar (1,0 MPa)
- Tubazioni di collegamento lato riscaldamento: 18 bar (1,8 MPa)/ 16 bar (1,6 MPa)

Capacità complessiva dei bollitori in batteria	600 l	1000 l	1500 l
Lato riscaldamento			
Capacità del bollitore			
300 l	Articolo: 7265134	—	—
500 l	—	Articolo: ZK02892	Articolo: ZK02893
Lato sanitario			
Capacità del bollitore			
300 l	Articolo: 7265138	—	—
500 l	—	Articolo: ZK02894	Articolo: ZK02895

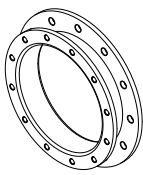
Flangia adattatore

- Per il montaggio di una resistenza elettrica con attacco flangiato (radiatore a flangia)
- Con coperchio per riscaldatore a flangia

Grandezza	Articolo	Cerchio dei fori in mm	Colore
DN 180	ZK02691	225 x 150	Vitosilber (argento)
DN 240	ZK02692	225 x 210	Vitosilber (argento)



DN 180



DN 240

Salvo modifiche tecniche!

Viessmann (Svizzera) SA
Via Carvina 2
6807 Taverne
Telefono: 091 945 20 16
Telefax: 091 945 20 58
www.viessmann.ch

6153022