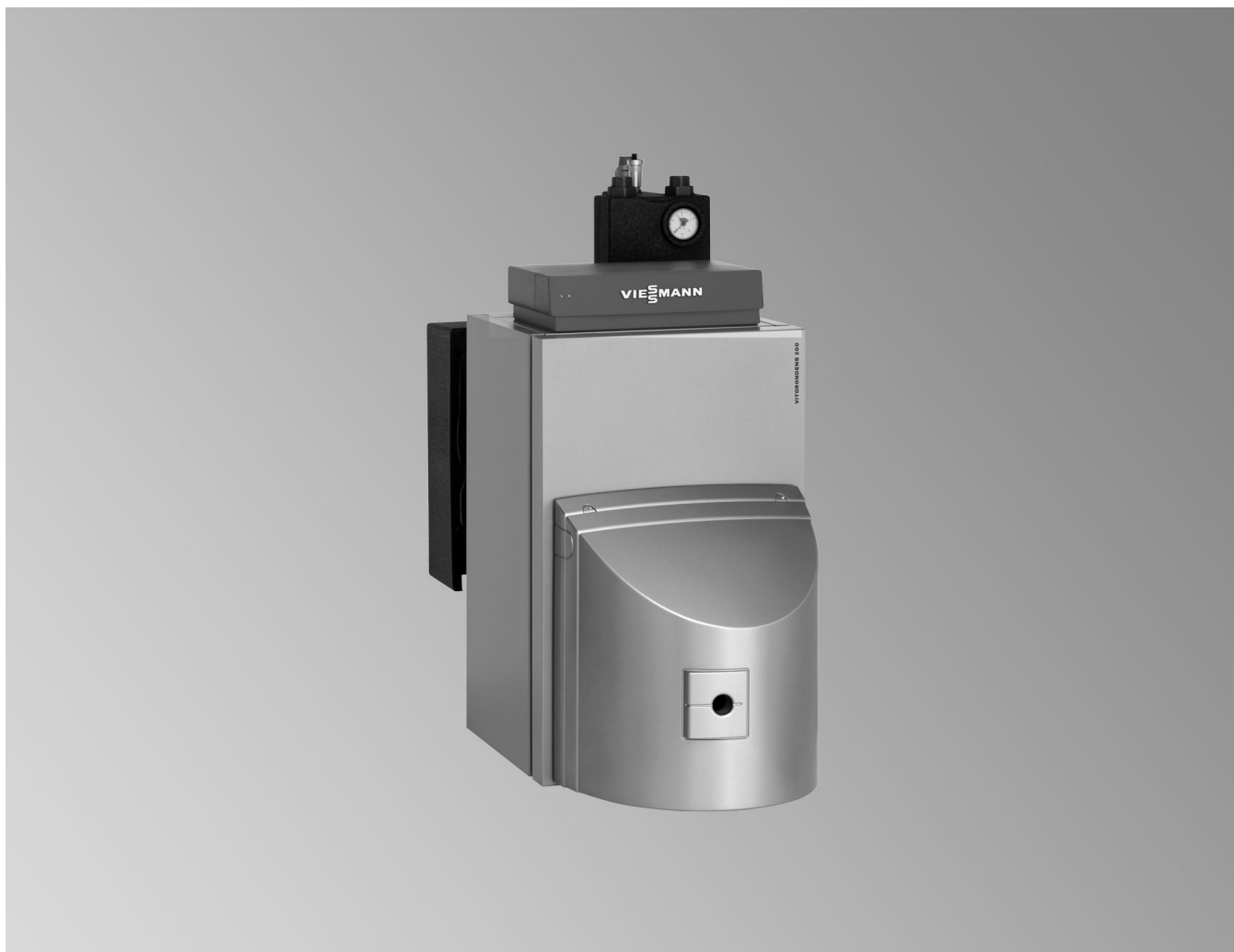


Foglio dati tecnici

Articoli e prezzi: vedi listino prezzi



VITORONDENS 200-T Tipo BR2A

da 20,2 a 53,7 kW

Caldaja a gasolio a condensazione in ghisa

Con bruciatore a gasolio a fiamma blu Vitoflame 300 mono-stadio (da 20,2 a 53,7 kW).

Adatto per il funzionamento a camera **aperta** e **stagna** con gasolio DIN 51603-1 EL standard, gasolio DIN 51603-1 EL a **basso contenuto di zolfo** e gasolio DIN 51603-6 EL A Bio 10: gasolio EL a **basso contenuto di zolfo** con miscele fino al **10 %** di componenti biologici (FAME).

VITORONDENS 200-T Tipo J2RA

da 67,6 a 107,3 kW

Caldaja a gasolio a condensazione in ghisa

Con bruciatore a gasolio a fiamma blu Vitoflame 300 bistadio (da 67,6 a 107,3 kW).

Adatto per il funzionamento a camera **aperta** con gasolio DIN 51603-1 EL standard, gasolio DIN 51603-1 EL a **basso contenuto di zolfo** e gasolio DIN 51603-6 EL A Bio 10: gasolio EL a **basso contenuto di zolfo** con miscele fino al **10 %** di componenti biologici (FAME).

Vitorond 200-T

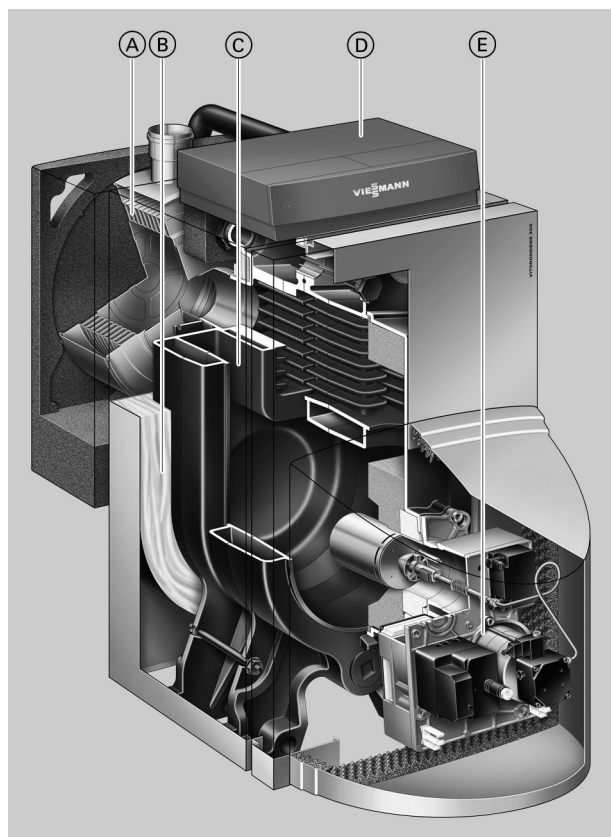
La Vitorondens 200-T è una moderna caldaia a gasolio a condensazione in ghisa con un vantaggioso rapporto qualità/prezzo.

La superficie di scambio termico Eutectoplex costituita da elementi in ghisa è garanzia di elevata sicurezza d'esercizio. Poiché è consentita una trasmissione del calore uniforme, la possibilità di criccate da shock termici è esclusa. Ampie intercedini lato acqua eliminano la formazione di depositi e i fenomeni di rumorosità.

La guarnizione elastica garantisce una chiusura ermetica dei singoli elementi sul lato fumi. La disposizione orizzontale dei giri fumi consente inoltre una pulizia completa e agevole della caldaia.

Lo scambiatore di calore Inox-Radial resistente alla corrosione e inserito a valle garantisce un recupero efficiente del calore mediante la condensazione.

Il bruciatore a gasolio a fiamma blu Unit Vitoflame 300 garantisce una combustione ecologica, efficiente e con emissioni inquinanti particolarmente ridotte.



- Ⓐ Scambiatore di calore Inox-Radial
- Ⓑ Isolamento termico altamente efficace
- Ⓒ Superficie di scambio termico Eutectoplex in ghisa grigia speciale omogenea
- Ⓓ Regolazione circuito di caldaia digitale Vitotronic
- Ⓔ Bruciatore a gasolio Unit Vitoflame 300

- Efficienza energetica stagionale in riscaldamento fino al 94% (H_s) (Label A).
- Elevata affidabilità e lunga durata grazie alle superfici di scambio termico Eutectoplex.
- Struttura ad elementi in ghisa con guarnizione elastica per chiusura ermetica lato gas di combustione.
- Scambiatore di calore Inox-Radial resistente alla corrosione in acciaio inossidabile.
- Sistema Jetflow per una distribuzione ottimale dell'acqua calda.
- Regolazione Vitotronic facile da usare, dotata di display grafico con testo in chiaro.

- Funzionante con tutti i tipi di gasolio EL comunemente reperibili in commercio. Anche per gasolio DIN SPEC 51603-6-EL A Bio 10: gasolio EL a basso contenuto di zolfo con miscele di componenti biologici (FAME) fino al 10%.
- Funzionamento silenzioso grazie al silenziatore installabile esternamente.
- Manutenzione semplice ed economica grazie alla disposizione orizzontale dei giri fumi.
- Collegabile a Internet Vitoconnect (accessorio) per l'uso e l'assistenza tramite le app di Viessmann.

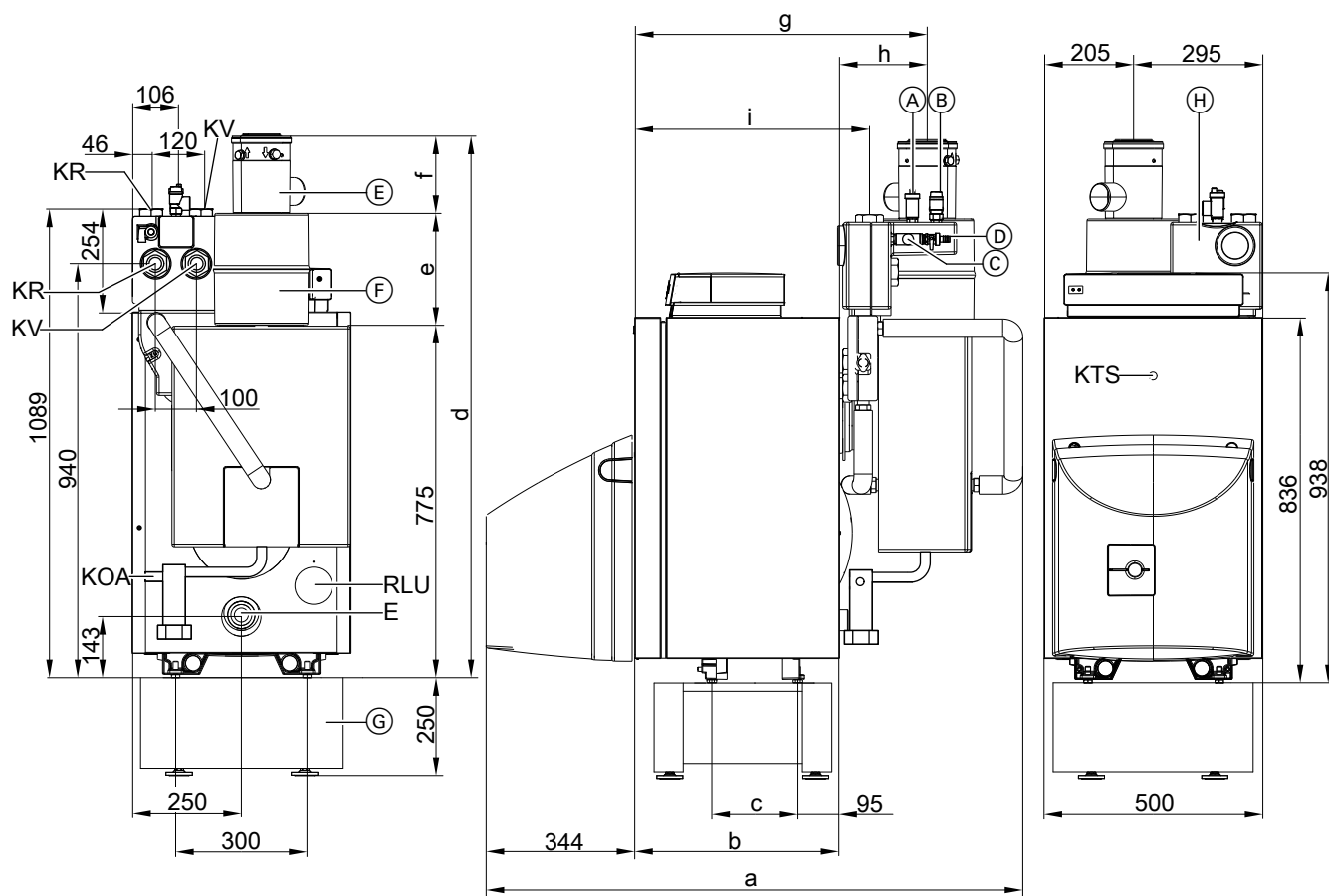
Dati tecnici tipo BR2A, da 20,2 a 53,7 kW

Potenzialità utile								
$T_v/T_R = 50/30 \text{ °C}$	kW	20,2	24,6	28,6	35,4	42,8	53,7	
$T_v/T_R = 80/60 \text{ °C}$	kW	18,8	22,9	27	33	40	50	
Potenzialità al focolare per riscaldamento	kW	19,6	23,9	28,1	34,4	41,6	52,1	
Numero identificazione prodotto		CE-2456CL102.3						
Dimensioni d'introduzione (con isolamento termico)								
Lunghezza	mm	515	515	650	650	810	810	
Larghezza	mm	500	500	500	500	500	500	
Altezza	mm	940	940	940	940	940	940	
Dimensioni d'ingombro totali								
Lunghezza totale (scambiatore di calore e isolamento termico inclusi)	mm	1226	1226	1362	1362	1662	1662	
Larghezza totale	mm	500	500	500	500	500	500	
Altezza totale	mm	940	940	940	940	940	940	
Altezza piedistallo	mm	250	250	250	250	250	250	
Altezza bollitore inferiore								
– Capacità 130 - 200 l	mm	654	654	654	654	654	654	
– Capacità 350 l	mm	–	–	786	786	786	786	
Peso corpo caldaia	kg	89	89	120	120	152	152	
Peso complessivo	kg	147	147	184	184	224	224	
Caldaia con isolamento termico, scambiatore di calore, bruciatore e regolazione circuito di caldaia								
Capacità solo corpo caldaia	Litri	27	27	35	35	44	44	
Capacità totale	Litri	32	32	40	40	52	52	
Pressione max. d'esercizio	bar	3	3	3	3	3	3	
	MPa	0,3	0,3	0,3	0,3	0,3	0,3	
Attacchi caldaia								
Mandata e ritorno caldaia	G	1½	1½	1½	1½	1½	1½	
Attacco di sicurezza (valvola di sicurezza del collettore apparecchiature di sicurezza)	G	1½	1½	1½	1½	1½	1½	
Scarico	G	1½	1½	1½	1½	1½	1½	
Scarico condensa	Ø mm	20	20	20	20	20	20	
Gas di scarico*1								
Temperatura con								
– temperatura di ritorno di 30 °C	°C	32	34	37	39	36	40	
– temperatura di ritorno di 60 °C	°C	62	63	65	67	64	67	
Portata con gasolio EL	kg/h	31	38	46	56	68	85	
Rendimento stagionale	%	97 (H _s)						
con temp. imp. riscald. di 50/30 °C								
Quantità max. acqua di condensa secondo DWA-A 251	l/h	1,9	2,3	2,7	3,4	4,1	5,1	
Attacco scarico fumi	Ø mm	80	80	80	80	110	110	
Attacco adduzione aria	Ø mm	80	80	80	80	80	80	
Volume lato fumi caldaia	Litri	27	27	39	39	51	51	
Pressione disponibile*2	Pa	100	100	100	100	100	100	
	mbar	1,0	1,0	1,0	1,0	1,0	1,0	
Livello di potenza sonora (secondo EN ISO 9614-2)								
– per funzionamento a camera stagna	dB(A)	60						
– per funzionamento a camera aperta	dB(A)	63						
Classe energetica		A	A	A	A	A	A	

*1 Valori orientativi per il dimensionamento del sistema di scarico fumi secondo la EN 13384 riferiti al 13 % di CO₂ per gasolio EL.
Temperature fumi come valori lordi medi secondo la EN 304 riferiti ad una temperatura aria di combustione di 20 °C.

*2 Da considerare per il dimensionamento del camino.

Dati tecnici tipo BR2A, da 20,2 a 53,7 kW (continua)



- | | |
|---|--|
| (A) Dispositivo di sfiato | (H) Collettore apparecchiature di sicurezza (accessorio) |
| (B) Valvola di sicurezza | E Scarico |
| (C) Attacco del vaso di espansione a membrana | KTS Sensore temperatura caldaia |
| (D) Rubinetto di riempimento | KV Mandata caldaia |
| (E) Raccordo caldaia | KR Ritorno caldaia |
| (F) Silenziatore | RLU Attacco adduzione aria per funzionamento a camera stagna |
| (G) Piedistallo | KOA Scarico condensa |

Avvertenza

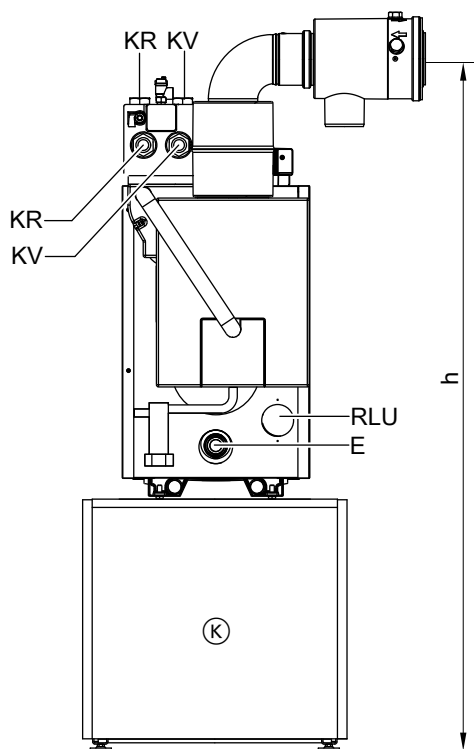
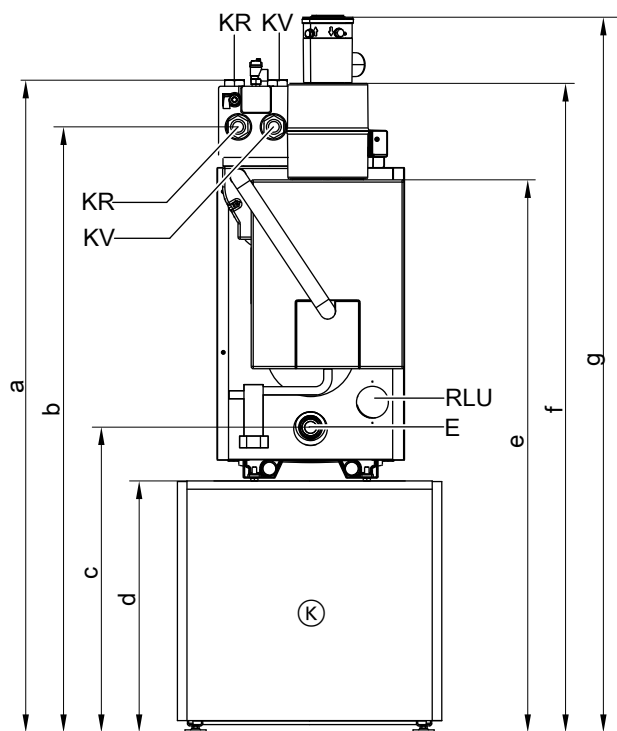
Altezza minima totale con piedistallo se si usa una curva AZ (87°)
fino alla curva centrale con

- diametro sistema \varnothing 80 mm: 1545 mm
- diametro sistema \varnothing 100 mm (42,8 e 53,7 kW): 1777 mm

Tabella misure

Potenzialità utile	kW	20,2	24,6	28,6	35,4	42,8	53,7
a	mm	1226	1226	1362	1362	1663	1663
b	mm	469	469	606	606	778	778
c	mm	200	200	334	334	468	468
d	mm	1210	1210	1210	1210	1410	1410
e	mm	255	255	255	255	357	357
f	mm	176	176	176	176	278	278
g	mm	677	677	814	814	1048	1048
h	mm	165	165	165	165	216	216
i	mm	540	540	677	677	849	849

Dati tecnici tipo BR2A, da 20,2 a 53,7 kW (continua)



- Ⓚ Vitocell 100-H o 300-H
(Per le indicazioni tecniche vedi capitolo «Bollitore.»)
- E Scarico e vaso di espansione a membrana
- KR Ritorno caldaia

- KV Mandata caldaia
- RLU Attacco adduzione aria per funzionamento a camera stagna

Dati tecnici tipo BR2A, da 20,2 a 53,7 kW (continua)

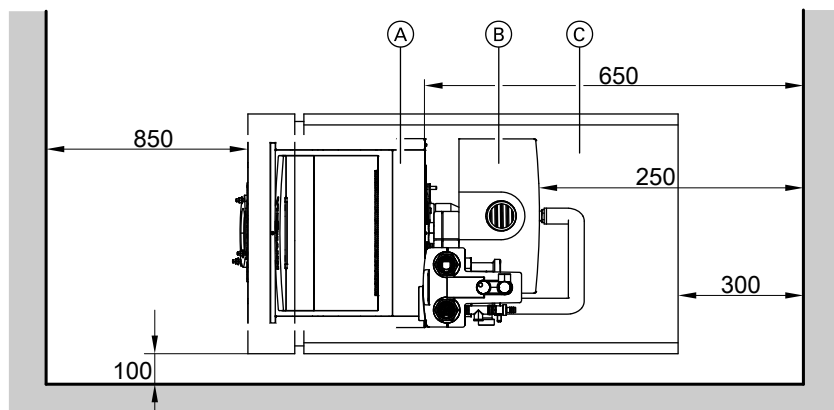
Tabella misure

Potenzialità utile	kW	20,2	24,6	28,6 e 35,4	42,8 e 53,7
Con bollitore inferiore	Litri	da 130 a 200	da 130 a 200	da 130 a 200	350
a	mm	1720	1720	1720	1852
b	mm	1589	1589	1589	1721
c	mm	792	792	792	924
d	mm	654	654	654	786
e	mm	1424	1424	1424	1556
f	mm	1680	1680	1680	1812
g	mm	1857	1857	1857	1989
g (se si usa una curva AZ 87° fino alla curva centrale)	mm	1952	1952	1952	2084
h (con attacco scarico fumi orizzontale)	mm	1772	1772	1772	1904

Avvertenza per Vitorond 200-T fino a 35,4 kW se si utilizza un bollitore inferiore:

Per ridurre l'altezza d'ingombro si può ordinare la caldaia con accessori per il funzionamento a camera stagna orizzontale (composto da una curva tubo fumi da 87° e un raccordo caldaia adatto).

Distanze minime



- (A) Caldaia
- (B) Scambiatore di calore
- (C) Bollitore

Dati tecnici tipo J2RA, da 67,6 a 107,3 kW

Potenzialità utile				
$T_v/T_R = 50/30 \text{ °C}$	kW	67,6	85,8	107,3
$T_v/T_R = 80/60 \text{ °C}$	kW	63	80	100
Potenzialità al focolare per riscaldamento	kW	65,6	83,3	104,2
Numero identificazione prodotto		CE-2456CL102.3		
Dimensioni d'introduzione				
Lunghezza	mm	710	710	710
Larghezza	mm	480	480	480
Altezza	mm	950	950	950
Dimensioni d'ingombro totali				
Lunghezza totale (scambiatore di calore e isolamento termico inclusi)	mm	1710	1710	1710
Larghezza totale	mm	600	600	600
Altezza totale	mm	1149	1149	1149
Altezza piedistallo	mm	250	250	250
Peso corpo caldaia	kg	237	237	237
Peso bruciatore	kg	21	21	21
Peso complessivo	kg	348	348	348
Caldaia con isolamento termico, scambiatore di calore, bruciatore e regolazione circuito di caldaia				
Capacità solo corpo caldaia	l	63	63	63
Capacità totale	l	76	76	76
Pressione max. d'esercizio	bar	3	3	3
	MPa	0,3	0,3	0,3
Attacchi caldaia				
Mandata e ritorno caldaia	G	2	2	2
Attacco di sicurezza (valvola di sicurezza del collettore apparecchiature di sicurezza)	G	1½	1½	1½
Scarico	G	1½	1½	1½
Scarico condensa	Ø mm	20	20	20
Tubazioni flessibili di aspirazione e ritorno dei flessibili gasolio forniti a corredo	R	¾	¾	¾
Portata gasolio	kg/h	5,5	7,0	8,8
	l/h	6,5	8,2	10,3
Potenza elettrica assorbita				
– 100 % della potenzialità utile	W	552	562	577
– 30 % della potenzialità utile	W	232	245	265
– Apparecchio in standby	W	4	4	4
Valori gas di scarico ^{*3}				
Temperatura con				
– temperatura di ritorno di 30 °C	°C	38	38	38
– temperatura di ritorno di 60 °C	°C	59	58	61
Portata con gasolio EL	kg/h	107	136	170
Quantità max. acqua di condensa	l/h	6,4	8,2	10,2
secondo DWA-A 251				
Attacco scarico fumi	Ø mm	110	110	110
Volume lato fumi caldaia	l	82	82	82
Pressione disponibile ^{*4}	Pa	100	100	100
	mbar	1,0	1,0	1,0
Livello di potenza sonora	dB(A)	70	72	80
(secondo EN ISO 9614-2)				
Classe energetica		A	A	A

Avvertenza

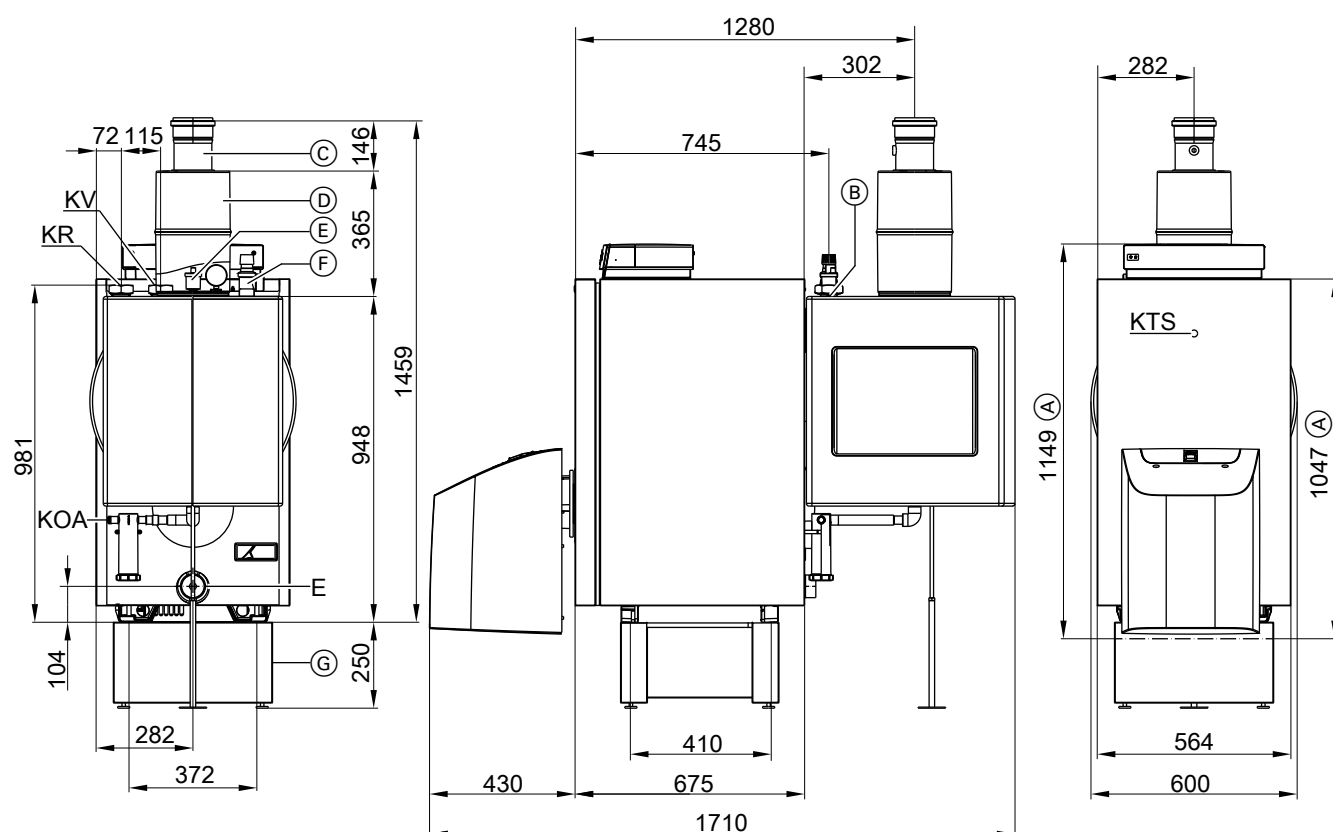
In caso di installazione della Vitorond 200-T, tipo J2RA nelle vicinanze di ambienti sensibili al rumore è opportuno dotarla di misure di isolamento acustico. Al riguardo è disponibile un kit di isolamento acustico per il funzionamento a camera aperta (accessorio) in grado di ridurre di circa 6 dB(A) le emissioni sonore.

^{*3} Valori orientativi per il dimensionamento del sistema di scarico fumi secondo la EN 13384 riferiti al 13 % di CO₂ per gasolio EL.

Temperature fumi come valori lordi medi secondo la EN 304 riferiti ad una temperatura aria di combustione di 20 °C.

^{*4} Da considerare per il dimensionamento del camino.

Dati tecnici tipo J2RA, da 67,6 a 107,3 kW (continua)



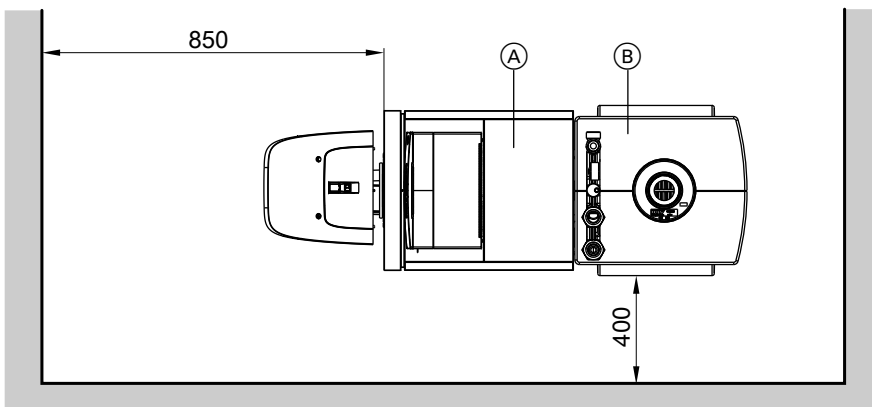
- | | |
|--|---------------------------------|
| (A) Misura con piedini regolabili (per l'installazione senza piedistallo) | (F) Valvola di sicurezza |
| (B) Collettore KV/KR con collettore apparecchiature di sicurezza integrato | (G) Piedistallo |
| (C) Raccordo caldaia | E Scarico |
| (D) Silenziatore | KTS Sensore temperatura caldaia |
| (E) Dispositivo di sfiato | KV Mandata caldaia |
| | KR Ritorno caldaia |
| | KOA Scarico condensa |

Avvertenza

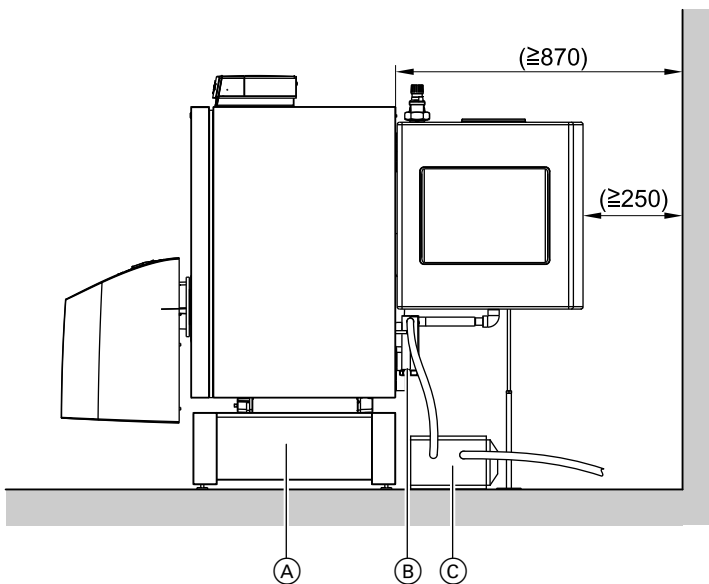
Il coperchio fonoassorbente del bruciatore, sporge rispetto la parte anteriore delle Vitorondens da 67,6 - 107 kW (vedi disegno superiore), per tale motivo va ordinato il piedistallo (vedi accessori listino Viessmann), in alternativa l'installazione deve essere eseguita su uno zoccolo da predisporre nel locale di installazione.

Dati tecnici tipo J2RA, da 67,6 a 107,3 kW (continua)

Distanze minime



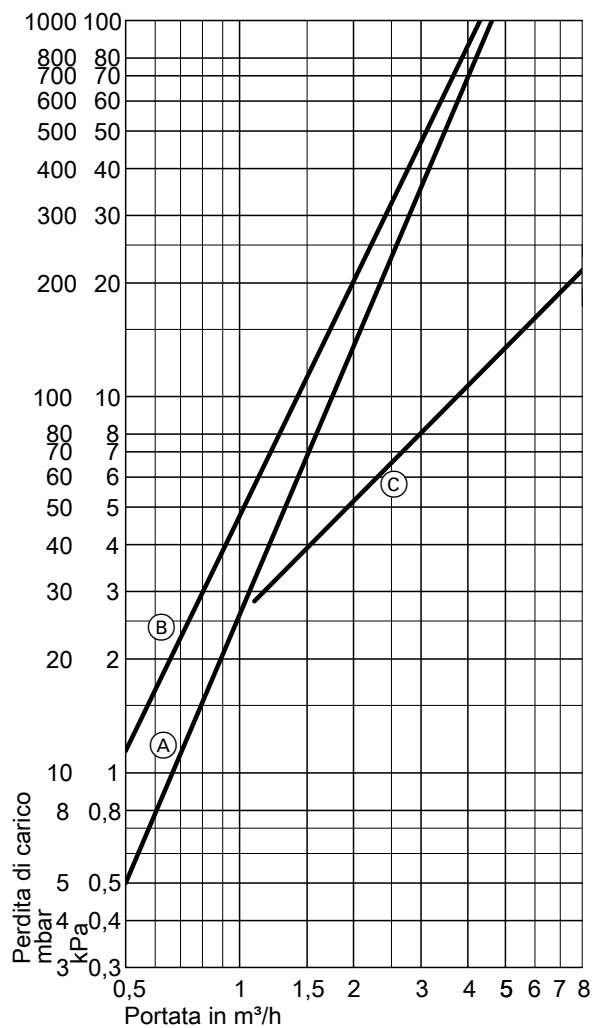
- Ⓐ Caldaia
- Ⓑ Scambiatore di calore



- Ⓐ Piedistallo (accessorio, vedi listino)
- Ⓑ Sifone
- Ⓒ Impianto di neutralizzazione condensa (accessorio , vedi listino)

Dati tecnici

Perdita di carico lato riscaldamento



- Ⓐ con potenzialità da 20,2 a 35,4 kW
- Ⓑ con potenzialità di 42,8 e 53,7 kW
- Ⓒ con potenzialità da 63,7 a 107,3 kW

La Vitorondens 200-T è adatta solo per impianti di riscaldamento con pompa.

Salvo modifiche tecniche!

Viessmann S.r.l.u.
Via Brennero 56
37026 Balconi di Pescantina (VR)
Tel. 045 6768999
Fax 045 6700412
www.viessmann.com

5833083