

Foglio dati tecnici

Articoli e prezzi: vedi listino prezzi



VITOLIGNO 200-S

Caldaia a legna a gassificazione ad alto rendimento
per legna in ciocchi fino a 50 cm di lunghezza

Vitoligno 200-S, tipo VL2A

Vitoligno 200-S è una caldaia a legna a gassificazione ad alto rendimento con stadi di potenza di 20, 30, 40 e 50 kW. A funzionamento modulante nelle potenzialità da 30, 40 e 50 kW, si adatta senza interruzioni al fabbisogno di calore attuale. Nello stadio di potenza da 20 kW, per la caldaia a legna a gassificazione è invece possibile solo il funzionamento a pieno regime.

Ciocchi di legna lunghi anche 50 cm non sono un problema per il vano di riempimento in acciaio inossidabile. Per questo motivo la durata di combustione è di max. 12 ore senza ulteriori carichi di legna.

Accensione in soli tre minuti

La procedura di accensione si conclude in circa tre minuti. Nel vano di riempimento, in seguito alla sottrazione di ossigeno i ciocchi di legna diventano solo incandescenti senza prendere fuoco, in quanto al gas del legno manca l'ossigeno necessario per lo sviluppo della fiamma. Il gas infiammabile del legno brucia nella camera di combustione in modo pulito e ad alte temperature, sia nel funzionamento a carico ridotto sia in quello a pieno regime.

All'insegna del comfort grazie all'accensione automatica

Per accendere il combustibile è disponibile un dispositivo di accensione automatica. Grazie alla regolazione Ecotronic è possibile programmare il momento dell'accensione. Ciò si rivela particolarmente comodo quando, dopo un'assenza prolungata, si desidera trovare l'appartamento riscaldato.

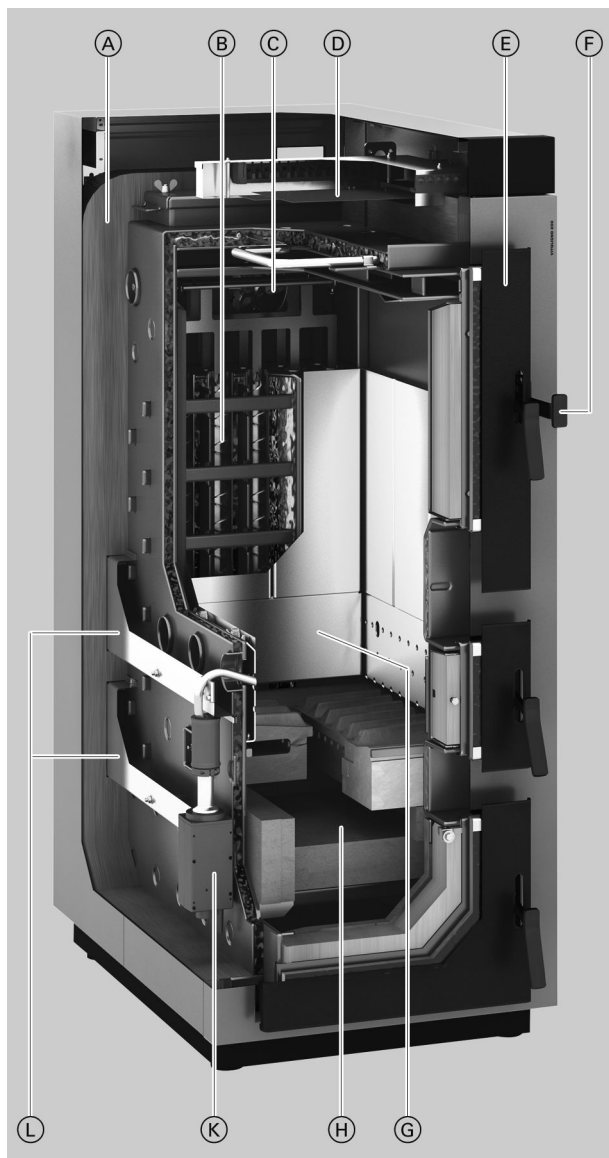
Regolazione digitale Ecotronic

La regolazione circuito di caldaia Ecotronic comandata da menù semplifica di molto la gestione della Vitoligno 200-S. È possibile gestire fino a quattro circuiti di riscaldamento (accessorio). Grazie alla gestione integrata di accumulo, in alternativa ad un circuito di riscaldamento si può regolare tranquillamente il riscaldamento dell'acqua sanitaria e dell'acqua riscaldamento.

Pulizia facile

Un sistema meccanico di leve permette una pulizia rapida e semplice degli scambiatori di calore della Vitoligno 200-S. I residui da combustione del legno sono molto ridotti grazie al rendimento elevato di combustione del 92,7 per cento. Per il trasporto pulito della cenere è disponibile un apposito contenitore per la cenere con il coperchio.

Vitoligno 200-S, tipo VL2A (continua)



- Ⓐ Isolamento termico dello spessore di 100 mm
- Ⓑ Superfici di scambio termico
- Ⓒ Ventilatore gas di scarico con regolazione variabile del numero di giri a progressione continua per funzionamento modulante
- Ⓓ Regolazione Ecotronic comandata da menù e predisposta per l'allacciamento
- Ⓔ Portina di carico di ampie dimensioni
- Ⓕ Comoda pulizia delle superfici di scambio termico
- Ⓖ Vano ampio di riempimento per ciocchi da 50 cm
- Ⓗ Camera di combustione in chamotte resistente alle alte temperature
- Ⓚ Accensione automatica (opzionale)
- Ⓛ Serrande aria primaria e secondaria a regolazione continua

- Ampio vano di riempimento in acciaio inossidabile e camera di combustione in ceramica speciale per legna in ciocchi fino a 50 cm di lunghezza.
- Facile pulizia del fascio tubiero dello scambiatore di calore tramite un sistema meccanico di leve.
- Funzionamento modulante con adattamento ottimale al fabbisogno di calore attuale.
- Grado di rendimento: fino al 92,7 %.
- Regolazione circuito di caldaia comandata da menù Ecotronic per il comando fino a 4 circuiti di riscaldamento e gestione integrata del bollitore.
- Pulizia semplice e meccanica delle superfici di scambio termico e lunghi intervalli di pulizia.
- Dispositivo di accensione automatico disponibile come opzione.

- Efficiente aspirazione gas distillati per l'aggiunta di legna senza provocare fumo dopo la combustione completa.
- Con accesso Internet grazie a Vitoconnect (accessorio) per il comando e l'assistenza tramite le app di Viessmann.

Dati tecnici

Potenzialità utile	kW	20	30	40	50
Potenzialità min. (Q_{min})	kW	20	16,7	22,9	27,2
Temperatura di mandata					
– ammessa (temperatura di spegnimento del termostato di sicurezza a riarmo manuale)	°C	100	100	100	100
– massima (temperatura impostabile sulla regolazione)	°C	90	90	90	90
– minima	°C	70	70	70	70
Temperatura minima del ritorno	°C	65	65	65	65
Pressione max. d'esercizio					
Caldaia	bar	3	3	3	3
	MPa	0,3	0,3	0,3	0,3
Scambiatore di calore di sicurezza	bar	3 - 6	3 - 6	3 - 6	3 - 6
	MPa	0,3 - 0,6	0,3 - 0,6	0,3 - 0,6	0,3 - 0,6
Sicurezza di scarico termico (portata con min. 2,5 bar, max. 3,5 bar e temperatura dell'acqua di 15 °C)	l/h	800	800	800	800
Marchio CE		CE			
Classe caldaia secondo EN 303-5		5	5	5	5
Dimensioni d'ingombro totali					
Lunghezza totale	mm	1165	1165	1165	1165
Larghezza totale	mm	714	714	714	714
Altezza totale a	mm	1587	1587	1797	1797
Dimensioni apertura di riempimento					
Larghezza	mm	450	450	450	450
Altezza	mm	364	364	433	433
Dimensioni d'introduzione con protezione per il trasporto					
Lunghezza	mm	1300	1300	1300	1300
Larghezza	mm	800	800	800	800
Altezza	mm	1687	1687	1879	1879
Peso complessivo	kg	770	770	865	865
Corpo caldaia con lamiere di rivestimento					
Peso di montaggio corpo caldaia senza lamiere di rivestimento	kg	695	695	773	773
Angolo di apertura portina		132°	132°	132°	132°
Max. potenza elettrica assorbita	W	120	120	120	120
Capacità					
Acqua di caldaia	l	139	139	159	159
Vano di riempimento combustibile	l	169	169	211	211
Attacchi caldaia					
Mandata e ritorno caldaia (filetto maschio)	G	1½	1½	1½	1½
Scarico	R	¾	¾	¾	¾
Attacchi scambiatore di calore di sicurezza					
Acqua fredda, acqua calda	R	¾	¾	¾	¾
Perdita di carico lato riscaldamento					
– con ΔT = 20 K	Pa	90	90	340	340
	mbar	0,9	0,9	3,4	3,4
– con ΔT = 10 K	Pa	600	600	1950	1950
	mbar	6,0	6,0	19,5	19,5
Gas di scarico^{*1} (alla potenzialità utile)					
– Temperatura media (lorda ^{*2})	°C	180	180	180	180
– Portata	kg/h	47	70	94	117
– Contenuto di CO ₂ nel gas di scarico	%	14	14	14	14
Attacco scarico fumi	∅ mm	150	150	150	150
Tiraggio necessario a pieno carico (fabbisogno di tiraggio)	Pa	8	8	8	8
	mbar	0,08	0,08	0,08	0,08
Tiraggio max. ammesso^{*3}	Pa	15	15	15	15
	mbar	0,15	0,15	0,15	0,15
Volume min. consigliato serbatoio d'accumulo acqua di riscaldamento^{*4}	l	1800	1800	2310	2800
Classe energetica		A+	A+	A+	A+

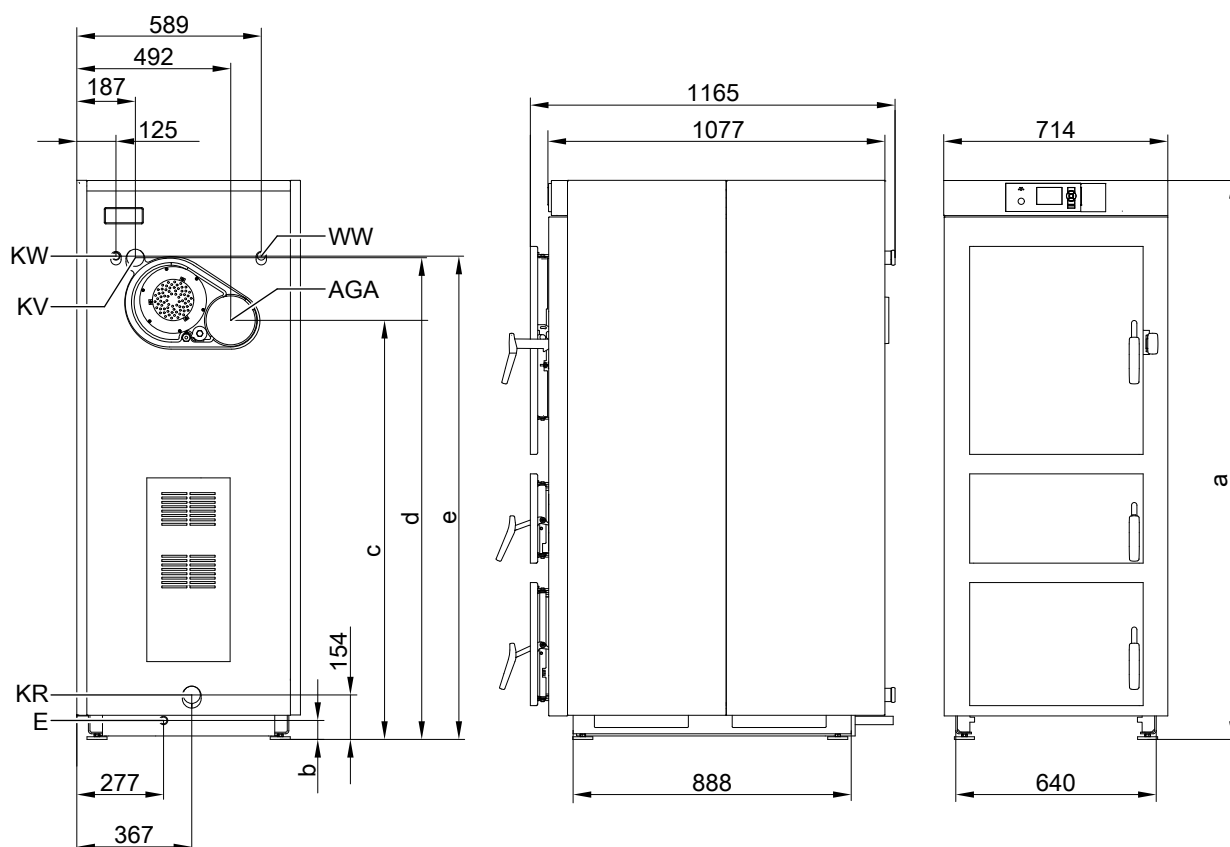
*1 Valori orientativi per il dimensionamento del sistema di scarico fumi secondo EN 13384 riferiti al 10,0 % CO₂.

*2 Temperatura fumi riferita a una temperatura aria di combustione di 20 °C secondo la norma EN 304.

*3 Per camini con un tiraggio (tiraggio del camino) superiore a 0,15 mbar si deve montare un regolatore di tiraggio combinato (regolatore di tiraggio).

*4 Per il dimensionamento esatto vedi "Dimensionamento serbatoio d'accumulo acqua di riscaldamento", pagina.

Dati tecnici (continua)



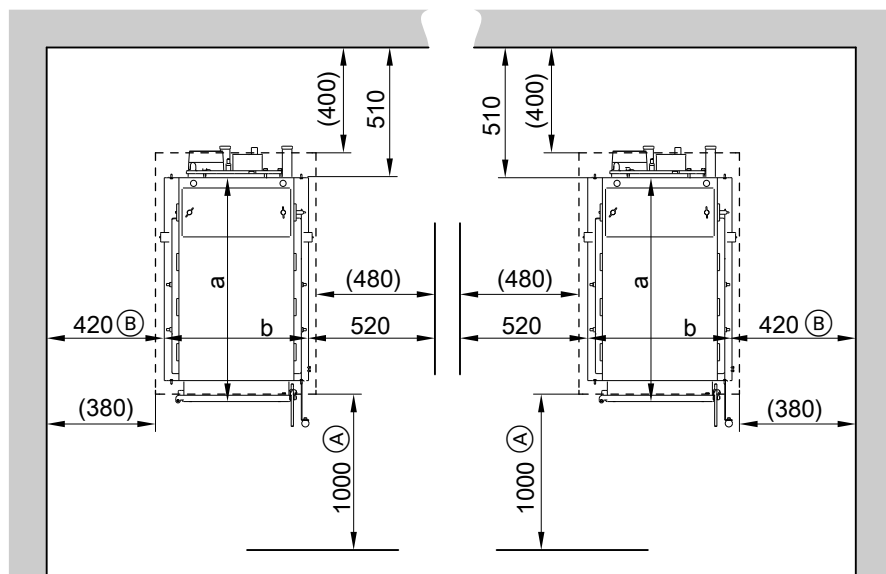
AGA Scarico fumi
 E Scarico R ¼
 KR Ritorno caldaia G 1½
 KV Mandata caldaia G 1½

KW Acqua di alimentazione per la sicurezza di scarico termico (scambiatore di calore di sicurezza) R ¼
 WW Acqua calda in uscita per la sicurezza di scarico termico (scambiatore di calore di sicurezza) R ¼

Tabella misure

Potenzialità utile	kW	20 e 30	40 e 50
a (altezza totale)	mm	1587	1797
b	mm	75	73
c	mm	1140	1350
d	mm	1339	1550
e	mm	1345	1555

Distanze minime



- Ⓐ Distanza necessaria per la pulizia, l'accensione e l'aggiunta di legna
- Ⓑ La distanza dalla parete può essere ridotta fino a 200 mm se l'accensione elettrica (accessorio) non si trova su questo lato della caldaia.

Potenzialità utile	kW	20/30	40/50
Misura a	mm	1020	1020
Misura b	mm	640	640
Altezza minima locale d'installazione* ⁵	mm	1800	2100
Altezza minima del locale d'installazione consigliata* ⁶	mm	2300	2600

Misure tra parentesi: caldaia con isolamento termico

Avvertenza

Le distanze dalla parete indicate sono necessarie per le operazioni di montaggio e manutenzione.

*⁵ Necessario un maggior dispendio di tempo per ispezione e manutenzione.

*⁶ Altezza ottimale per ispezione e operazioni di manutenzione. Nessun maggior dispendio di tempo a causa di locali di dimensioni ridotte.



Salvo modifiche tecniche!

Viessmann S.r.l.
Via Brennero 56
37026 Balconi di Pescantina (VR)
Tel. 045 6768999
Fax 045 6700412
www.viessmann.com

5820566