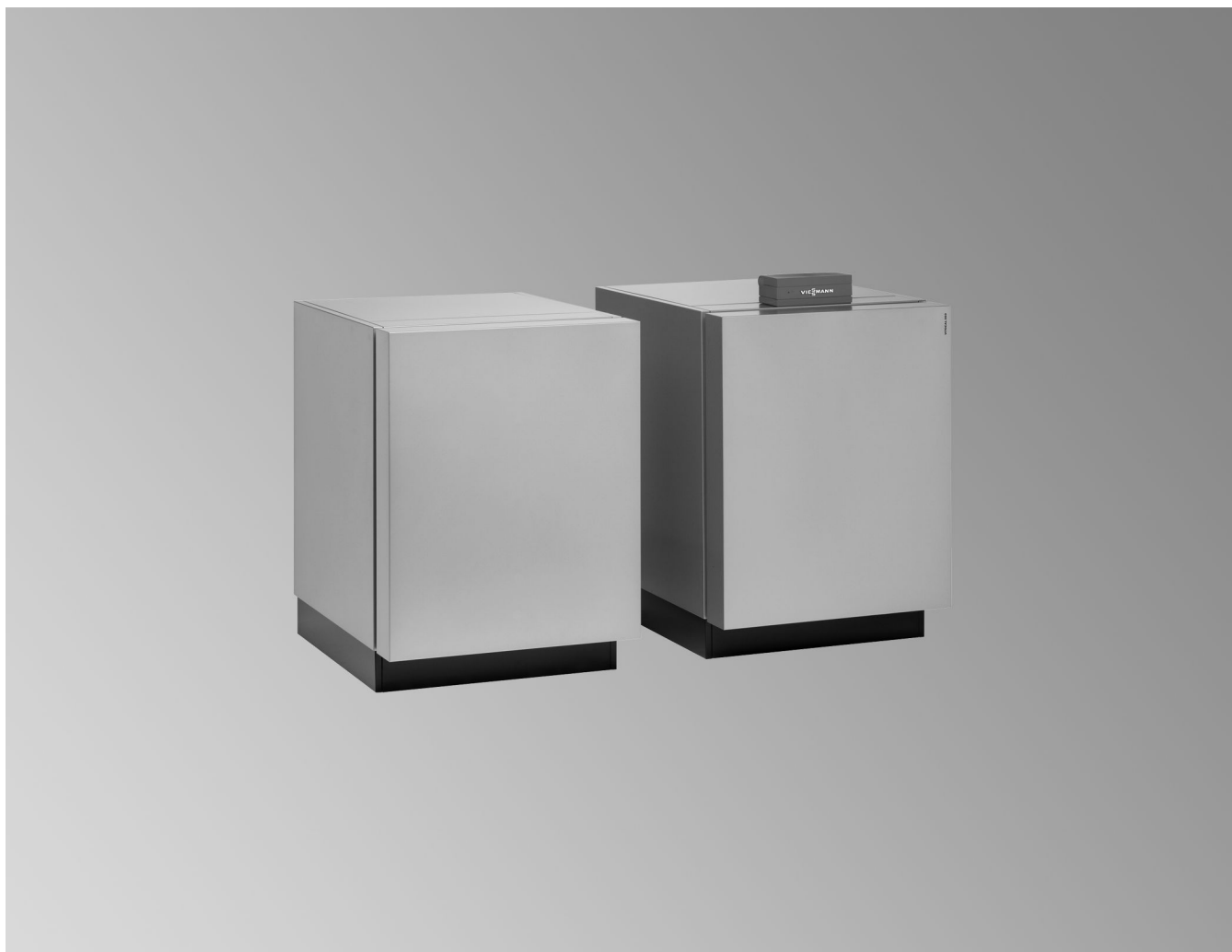


Foglio dati tecnici

Articoli e prezzi: vedi listino prezzi



Pompe di calore con compressore ad azionamento elettrico per riscaldamento e produzione d'acqua calda sanitaria in impianti di riscaldamento monovalenti o bivalenti

VITOCAL 300-G

Fino a 60 °C di temperatura di mandata

■ **Tipo BW 301.A21 fino a A45**

Pompa di calore monostadio senza pompe di circolazione integrate, anche come 1° stadio (Master) di una pompa di calore bistadio

■ **Tipo BWS 301.A21 fino a A45**

2. stadio (Slave) di una pompa di calore bistadio, priva di regolazione propria

VITOCAL 350-G

fino a 70 °C di temperatura di mandata

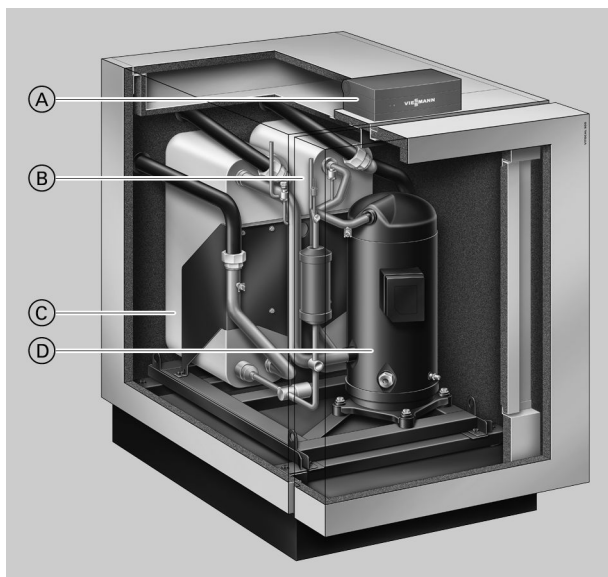
■ **Tipo BW 351.B20 - B42**

Pompa di calore monostadio senza pompe di circolazione integrate, anche come 1° stadio (Master) di una pompa di calore bistadio

■ **Tipo BWS 351.B20 - B42**

2. stadio (Slave) di una pompa di calore bistadio, priva di regolazione propria

Vantaggi Vitocal 300-G



- (A) Regolazione digitale della pompa di calore in funzione delle condizioni climatiche esterne Vitotronic 200
- (B) Condensatore
- (C) Vaporizzazione
- (D) Compressore ermetico Scroll ad alta efficienza

- Costi di esercizio ridotti grazie all'alto COP (Coefficient of Performance) secondo la norma EN 14511: fino a 4,8 con B0/W35
- Funzionamento monovalente per riscaldamento e produzione d'acqua calda sanitaria
- Temperature massime di mandata fino a 60 °C per un comfort elevato durante la produzione d'acqua calda sanitaria
- Silenziosa e priva di vibrazioni grazie all'ottimizzazione della costruzione dell'apparecchio
- Costi di esercizio ridotti con efficienza massima in ogni fase di funzionamento grazie al sistema d'avanguardia RCD (Refrigerant Cycle Diagnostic System) con valvola di espansione elettronica (EEV)
- In caso di modello bistadio (tipo BW+BWS): massima flessibilità grazie alla combinazione di moduli anche di potenzialità diversa
Facilità di trasporto grazie a moduli piccoli e leggeri

Solo tipo BW:

- Regolazione Vitotronic facile da usare, dotata di display grafico con testo in chiaro per programma di riscaldamento in funzione delle condizioni climatiche esterne, con funzione di raffreddamento "Natural Cooling," e "Active Cooling,"
- Aumento possibile della potenzialità grazie a collegamento in sequenza:
da 21,2 a 428,0 kW
- Utilizzo ottimizzato della corrente generata dagli impianti fotovoltaici
- Con accesso Internet grazie al Vitoconnect (accessorio) per il comando e l'assistenza tramite le App Viessmann

Stato di fornitura tipo BW

- Pompa di calore completa in versione compatta come pompa di calore monostadio o come 1° stadio (Master) di una pompa di calore bistadio
- Piedini antivibranti

- Regolazione della pompa di calore in funzione delle condizioni climatiche esterne Vitotronic 200 con sensore temperatura esterna
- Limitazione elettronica della corrente di avviamento e controllo di fase integrato

Stato di fornitura tipo BWS

- Pompa di calore nella versione compatta come 2° stadio (Slave)
- Piedini antivibranti

- Cavo elettrico di collegamento per il 1° stadio (Master)
- Limitazione elettronica della corrente di avviamento

Dati tecnici Vitocal 300-G

Dati tecnici pompe di calore terra/acqua

Tipo BW/BWS		301.A21	301.A29	301.A45
Dati di resa secondo EN 14511 (B0/W35, salto termico 5 K)				
Potenzialità utile	kW	21,2	28,8	42,8
Potenza frigorifera	kW	17,0	23,3	34,2
Potenza elettrica assorbita	kW	4,48	5,96	9,28
Coefficiente di rendimento ϵ (COP)		4,73	4,83	4,60
Circuito di terra (circuito primario)				
Capacità	l	6,5	8,5	11,5
Portata volumetrica minima	l/h	3300	4200	6500
Perdita di carico con portata volumetrica minima	mbar	70	95	154
	kPa	7	9,5	15,4
Temperatura max. di mandata (ingresso circuito di terra)	°C	25	25	25
Temperatura min. di mandata (ingresso circuito di terra)	°C	-10	-10	-10
Acqua riscaldamento (circuito secondario)				
Capacità	l	6,5	8,5	11,5
Portata volumetrica nominale	l/h	3740	5050	7360
Perdita di carico con portata volumetrica nominale	mbar	120	130	210
	kPa	12	13	21
Portata volumetrica minima	l/h	1900	2550	3700
Perdita di carico con portata volumetrica minima	mbar	38	38	65
	kPa	3,8	3,8	6,5
Temperatura max. di mandata	°C	60	60	60
Valori elettrici pompa di calore				
Tensione nominale compressore	V	3/PE 400 V/50 Hz		
Corrente nominale compressore	A	16	22	34
Cos ϕ		0,8	0,8	0,8
Corrente di avviamento compressore (con limitazione della corrente di avviamento)	A	< 30	41	47
Corrente di avviamento compressore (con rotore bloccato)	A	95	118	174
Fusibile di protezione compressore	A	1 x C16A a 3 poli	1 x C25A a 3 poli	1 x C40A a 3 poli
Classe di protezione		I	I	I
Valori elettrici regolazione della pompa di calore				
Tensione nominale regolazione/gruppo elettronico	V	1/N/PE 230 V/50 Hz		
Fusibile di protezione regolazione/gruppo elettronico		1 x B16A		
Fusibile regolazione/gruppo elettronico	A	T 6,3 A/250 V		
Tipo di protezione		IP20	IP20	IP20
Potenza elettrica assorbita				
Max. potenza elettrica Potenza assorbita regolazione della pompa di calore/gruppo elettronico pompa di calore Master (tipo BW 301.A)	W	25	25	25
Max. potenza elettrica Potenza assorbita gruppo elettronico pompa di calore Slave (tipo BWS 301.A)		20	20	20
Potenza elettrica Potenza assorbita regolazione della pompa di calore/gruppo elettronico pompa di calore 1° e 2° stadio	W	45	45	45
Circuito frigorifero				
Fluido di lavoro		R410A	R410A	R410A
- Gruppo di sicurezza		A1	A1	A1
- Volume di riempimento	kg	4,7	6,2	7,7
- Potenziale di riscaldamento globale (GWP)*1		1924	1924	1924
- Equivalente CO ₂	t	9,0	11,9	14,8
Pressione max. d'esercizio lato alta pressione	bar	43	43	43
	MPa	4,3	4,3	4,3
Pressione max. d'esercizio lato bassa pressione	bar	28	28	28
	MPa	2,8	2,8	2,8
Compressore	Tipo	Modello ermetico Scroll		
Olio nel compressore	Tipo	Emkarate RL32 3MAF		
Quantità di olio nel compressore	l	2,65	3,25	3,38
Pressione max. d'esercizio				
Circuito primario	bar	3	3	3
	MPa	0,3	0,3	0,3
Circuito secondario	bar	3	3	3
	MPa	0,3	0,3	0,3

Dati tecnici Vitocal 300-G (continua)

Tipo BW/BWS		301.A21	301.A29	301.A45
Dimensioni d'ingombro				
Lunghezza totale	mm	1085	1085	1085
Larghezza totale	mm	780	780	780
Altezza totale senza unità di servizio	mm	1074	1074	1074
Altezza totale (unità di servizio ribaltata, solo tipo BW 301.A)	mm	1267	1267	1267
Peso				
Pompa di calore Master (tipo BW 301.A)	kg	245	272	298
Pompa di calore Slave (tipo BWS 301.A)	kg	240	267	293
Allacciamenti (filetto maschio)				
Mandata/ritorno circuito primario	G	2	2	2
Mandata/ritorno circuito secondario	G	2	2	2
Potenza sonora (misurazione in base a EN 12102/ EN ISO 9614-2)				
Spettro di potenza sonora ponderato a B0 ⁺³ K/W35 ^{±5} K				
– Con potenzialità utile	dB(A)	42	48	46
Classe energetica secondo la normativa UE n. 813/2013 Riscaldamento, condizioni climatiche medie				
– Utilizzo a bassa temperatura (W35)		A++	A++	A++
– Utilizzo a media temperatura (W55)		A++	A++	A++
Dati di resa riscaldamento secondo la normativa UE n. 813/2013 (condizioni climatiche medie)				
Utilizzo a bassa temperatura (W35)				
– Rendimento η_s	%	201	211	199
– Potenzialità utile P_{rated}	kW	24	33	49
– Coefficiente di rendimento stagionale (SCOP)		5,23	5,48	5,18
Utilizzo a media temperatura (W55)				
– Rendimento η_s	%	140	138	138
– Potenzialità utile P_{rated}	kW	22	30	45
– Coefficiente di rendimento stagionale (SCOP)		3,70	3,65	3,65

Dati tecnici pompe di calore acqua/acqua

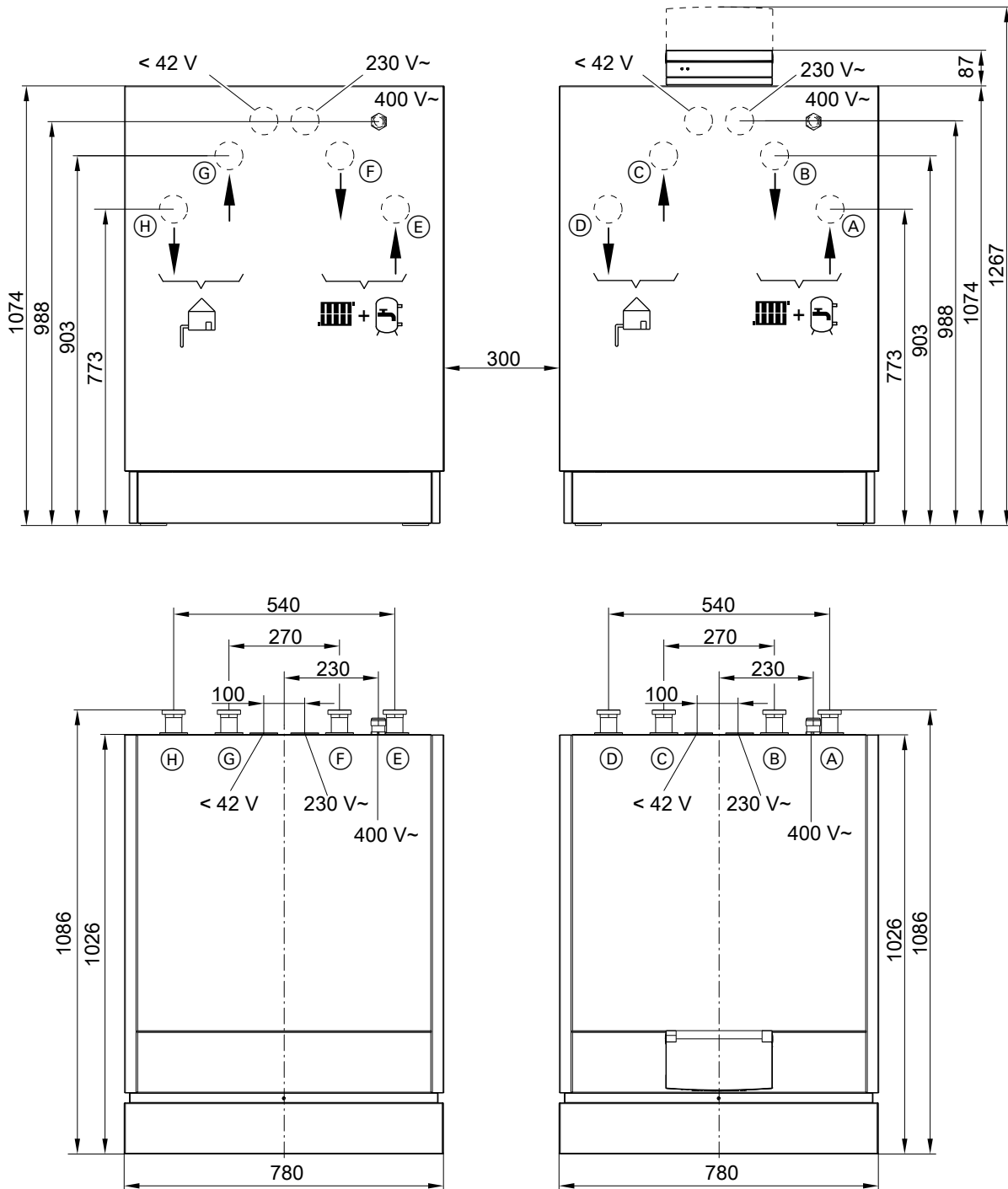
Tipo BW/BWS in abbinamento a "Kit di trasformazione pompa di calore acqua/acqua,,		301.A21	301.A29	301.A45
Dati di resa secondo EN 14511 (W10/W35, salto termico di 5 K)				
Potenzialità utile	kW	28,1	37,1	58,9
Potenza frigorifera	kW	23,7	31,4	48,9
Potenza elettrica assorbita	kW	4,73	6,2	10,7
Coefficiente di rendimento ϵ (COP)		5,94	6,00	5,50
Acqua glicolata (circuito primario intermedio)				
Capacità	l	6,5	8,5	11,5
Portata volumetrica minima	l/h	5200	7200	10600
Perdita di carico con portata volumetrica minima	mbar	170	260	370
	kPa	17	26	37
Temperatura max. di mandata (ingresso circuito di terra)	°C	25	25	25
Temperatura min. di mandata (ingresso circuito di terra)	°C	7,5	7,5	7,5
Acqua di riscaldamento (circuito secondario)				
Capacità	l	6,5	8,5	11,5
Portata volumetrica minima	l/h	2420	3200	5100
Perdita di carico con portata volumetrica minima	mbar	50	55	110
	kPa	5	5,5	11
Temperatura max. di mandata	°C	60	60	60

Avvertenza

Ulteriori dati tecnici: vedi "Dati tecnici pompe di calore terra/acqua,,

Dati tecnici Vitocal 300-G (continua)

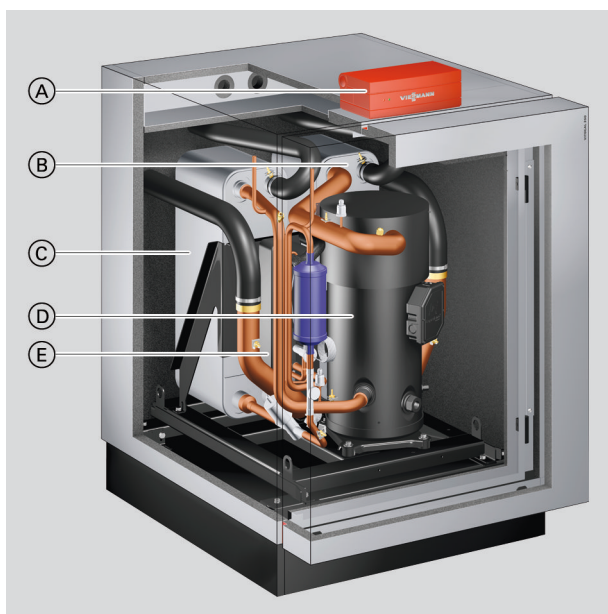
Dimensioni d'ingombro tipo BW 301.A21 fino a A45, BWS 301.A21 fino a A45



A sinistra il tipo BWS, a destra il tipo BW

- Ⓐ / Ⓔ Ritorno circuito secondario
- Ⓑ / Ⓕ Mandata circuito secondario
- Ⓒ/Ⓖ Mandata circuito primario (ingresso circuito di terra pompa di calore)
- Ⓓ/Ⓗ Ritorno circuito primario (uscita circuito di terra pompa di calore)

Vantaggi Vitocal 350-G



- Ⓐ Regolazione digitale della pompa di calore in funzione delle condizioni climatiche esterne Vitotronic 200
- Ⓑ Condensatore
- Ⓒ Vaporizzatore
- Ⓓ Compressore Scroll ad alta efficienza ermetico con iniezione intermedia di vapore — processo EVI
- Ⓔ Scambiatore di calore per iniezione intermedia di vapore

- Costi di esercizio ridotti grazie all'alto COP (Coefficient of Performance) secondo la norma EN 14511: fino a 5,0 con B0/W35
- Funzionamento monovalente per riscaldamento e produzione d'acqua calda sanitaria
- Temperature di mandata fino a 68 °C
- Temperatura acqua sanitaria raggiungibile fino a 60 °C con l'impiego delle combinazioni di accumulo prestabilite
- Silenziosa e priva di vibrazioni grazie all'ottimizzazione della costruzione dell'apparecchio
- Costi di esercizio ridotti con efficienza massima in ogni fase di funzionamento grazie al sistema d'avanguardia RCD (Refrigerant Cycle Diagnostic System) con valvola di espansione elettronica (EEV)
- In caso di modello bistadio (tipo BW+BWS): massima flessibilità grazie alla combinazione di moduli anche di potenzialità diversa
Facilità di trasporto grazie a moduli piccoli e leggeri

Solo tipo BW:

- Regolazione Vitotronic facile da usare, dotata di display grafico con testo in chiaro per programma di riscaldamento in funzione delle condizioni climatiche esterne, con funzione di raffreddamento "Natural Cooling," e "Active Cooling,,"
- Utilizzo ottimizzato della corrente generata dagli impianti fotovoltaici
- Con accesso Internet grazie al Vitoconnect (accessorio) per il comando e l'assistenza tramite le App Viessmann

Stato di fornitura tipo BW

- Pompa di calore completa in versione compatta come pompa di calore monostadio o come 1° stadio (Master) di una pompa di calore bistadio
- Piedini antivibranti

- Regolazione della pompa di calore in funzione delle condizioni climatiche esterne Vitotronic 200 con sensore temperatura esterna
- Limitazione elettronica della corrente di avviamento e controllo di fase integrato

Stato di fornitura tipo BWS

- Pompa di calore nella versione compatta come 2° stadio (Slave)
- Piedini antivibranti

- Cavo elettrico di collegamento per il 1° stadio (Master)
- Limitazione elettronica della corrente di avviamento

Dati tecnici Vitocal 350-G

Dati tecnici pompe di calore terra/acqua

Tipo BW/BWS		351.B20	351.B27	351.B33	351.B42
Dati di resa secondo EN 14511 (B0/W35, salto termico 5 K)					
Potenzialità utile	kW	20,5	28,7	32,7	42,3
Potenza frigorifera	kW	16,4	23,0	26,3	33,6
Potenza elettrica assorbita	kW	4,30	5,90	6,50	8,70
Coefficiente di rendimento ϵ (COP)		4,80	4,90	5,00	4,80
Circuito di terra (circuito primario)					
Capacità	l	9	11	14	14
Portata volumetrica nominale (salto termico di 3 K)	l/h	5350	7200	8300	10500
Perdita di carico con portata volumetrica nominale	mbar	100	50	84	124
	kPa	10,0	5,0	8,4	12,4
Portata volumetrica minima (salto termico di 4 K)	l/h	4000	5400	6200	7900
Perdita di carico con portata volumetrica minima	mbar	63	30	52	78
	kPa	6,3	3,0	5,2	7,8
Temperatura max. di mandata (ingresso circuito di terra)	°C	25	25	25	25
Temperatura min. di mandata (ingresso circuito di terra)	°C	-10	-10	-10	-10
Acqua riscaldamento (circuito secondario)					
Capacità	l	8	9	13	13
Portata volumetrica nominale (salto termico di 5 K)	l/h	3500	4800	5650	7000
Perdita di carico con portata volumetrica nominale	mbar	42	40	65	99
	kPa	4,2	4,0	6,5	9,9
Portata volumetrica minima (salto termico di 12 K)	l/h	1500	2050	2400	3000
Perdita di carico con portata volumetrica minima	mbar	7	10	16	23
	kPa	0,7	1,0	1,6	2,3
Temperatura max. di mandata (salto termico di 6 K)	°C	65	68	68	68
Valori elettrici pompa di calore					
Tensione nominale compressore	V	3/PE 400 V/50 Hz			
Corrente nominale compressore	A	13,2	21	26	33
Cos ϕ		0,8	0,8	0,8	0,8
Corrente di avviamento compressore (con limitazione della corrente di avviamento)	A	36	39	43	59
Corrente di avviamento compressore (con rotore bloccato)	A	101	118	140	174
Fusibile di protezione compressore	A	1 x C25A a 3 poli	1 x C32A a 3 poli	1 x C32A a 3 poli	1 x C40A a 3 poli
Classe di protezione		I	I	I	I
Valori elettrici regolazione della pompa di calore					
Tensione nominale regolazione della pompa di calore/gruppo elettronico	V	1/N/PE 230 V/50 Hz			
Fusibile di protezione regolazione pompa di calore/gruppo elettronico		1 x B16A			
Fusibile regolazione pompa di calore/gruppo elettronico	A	T 6,3 A/250 V			
Tipo di protezione		IP20	IP20	IP20	IP20
Potenza elettrica assorbita					
Max. potenza elettrica Potenza assorbita regolazione della pompa di calore/gruppo elettronico pompa di calore Master (tipo BW 351.B)	W	25	25	25	25
Max. potenza elettrica Potenza assorbita gruppo elettronico pompa di calore Slave (tipo BWS 351.B)		20	20	20	20
Potenza elettrica Potenza assorbita regolazione della pompa di calore/gruppo elettronico pompa di calore 1° e 2° stadio	W	45	45	45	45
Circuito frigorifero					
Fluido di lavoro		R410A	R410A	R410A	R410A
– Gruppo di sicurezza		A1	A1	A1	A1
– Volume di riempimento	kg	5,3	7,0	8,6	8,7
– Potenziale di riscaldamento globale (GWP)*2		1924	1924	1924	1924
– Equivalente CO ₂	t	10,2	13,5	16,5	16,7
Pressione max. d'esercizio lato alta pressione	bar	45	45	45	45
Pressione max. d'esercizio lato bassa pressione	MPa	4,5	4,5	4,5	4,5
	bar	28	28	28	28
Compressore	MPa	2,8	2,8	2,8	2,8
	Tipo	Modello ermetico Scroll			
Olio nel compressore	Tipo	Emkarate RL32 3MAF			
Quantità di olio nel compressore	l	1,9	3,4	3,4	3,4

Dati tecnici Vitocal 350-G (continua)

Tipo BW/BWS		351.B20	351.B27	351.B33	351.B42
Pressione max. d'esercizio					
Circuito primario	bar	3	3	3	3
	MPa	0,3	0,3	0,3	0,3
Circuito secondario	bar	3	3	3	3
	MPa	0,3	0,3	0,3	0,3
Dimensioni d'ingombro					
Lunghezza totale	mm	1085	1085	1085	1085
Larghezza totale	mm	780	780	780	780
Altezza totale senza unità di servizio	mm	1074	1074	1074	1074
Altezza totale (unità di servizio ribaltata, solo tipo BW 351.B)	mm	1267	1267	1267	1267
Peso					
Pompa di calore Master (tipo BW 351.B)	kg	270	285	310	315
Pompa di calore Slave (tipo BWS 351.B)	kg	265	280	305	310
Allacciamenti (filetto maschio)					
Mandata/ritorno circuito primario	G	2	2	2	2
Mandata/ritorno circuito secondario	G	2	2	2	2
Potenza sonora (misurazione in base a EN 12102/ EN ISO 9614-2)					
Spettro di potenza sonora ponderato a B0 ^{±3} K/W35 ^{±5} K					
– Con potenzialità utile	dB(A)	50	52	50	50
Classe energetica secondo la normativa UE n. 813/2013 Riscaldamento, condizioni climatiche medie					
– Utilizzo a bassa temperatura (W35)		A ₊₊	A ₊₊	A ₊₊	A ₊₊
– Utilizzo a media temperatura (W55)		A ₊₊	A ₊₊	A ₊₊	A ₊₊
Dati di resa riscaldamento secondo la normativa UE n. 813/2013 (condizioni climatiche medie)					
Utilizzo a bassa temperatura (W35)					
– Rendimento η_s	%	196	203	213	203
– Potenzialità utile P_{rated}	kW	23	32	37	48
– Coefficiente di rendimento stagionale (SCOP)		5,10	5,28	5,53	5,28
Utilizzo a media temperatura (W55)					
– Rendimento η_s	%	152	153	156	153
– Potenzialità utile P_{rated}	kW	23	34	38	49
– Coefficiente di rendimento stagionale (SCOP)		4,00	4,03	4,10	4,03

Dati tecnici pompe di calore acqua/acqua

Tipo BW/BWS in abbinamento a "Kit di trasformazione pompa di calore acqua/acqua,,		351.B20	351.B27	351.B33	351.B42
Dati di resa secondo EN 14511 (W10/W35, salto termico di 5 K)					
Potenzialità utile	kW	25,4	34,7	42,2	52,3
Potenza frigorifera	kW	21,1	29,3	35,7	43,8
Potenza elettrica assorbita	kW	4,50	5,70	6,80	9,00
Coefficiente di rendimento ϵ (COP)		5,70	6,10	6,20	5,80
Acqua glicolata (circuito intermedio primario)					
Contenuto	l	9	11	14	14
Portata volumetrica nominale (salto termico di 3 K)	l/h	6400	9500	10300	14000
Perdita di carico con portata volumetrica nom.	mbar	145	80	120	320
	kPa	14,5	8,0	12,0	32,0
Portata volumetrica minima (salto termico di 5 K)	l/h	4800	6500	7700	10500
Perdita di carico con portata volumetrica minima	mbar	90	42	77	124
	kPa	9,0	4,2	7,7	12,4
Temperatura max. di mandata (ingresso circuito di terra)	°C	25	25	25	25
Temperatura min. di mandata (ingresso circuito di terra)	°C	7,5	7,5	7,5	7,5
Acqua riscaldamento (circuito secondario)					
Contenuto	l	8	9	13	13
Portata volumetrica nominale (salto termico di 5 K)	l/h	4300	5700	7300	9000
Perdita di carico con portata volumetrica nom.	mbar	68	53	105	154
	kPa	6,8	5,3	10,5	15,4
Portata volumetrica minima (salto termico di 12 K)	l/h	1800	2400	3050	3750
Perdita di carico con portata volumetrica minima	mbar	11	13	23,0	33
	kPa	1,1	1,3	2,3	3,3
Temperatura max. di mandata (salto termico di 6 K)	°C	65	68	68	68

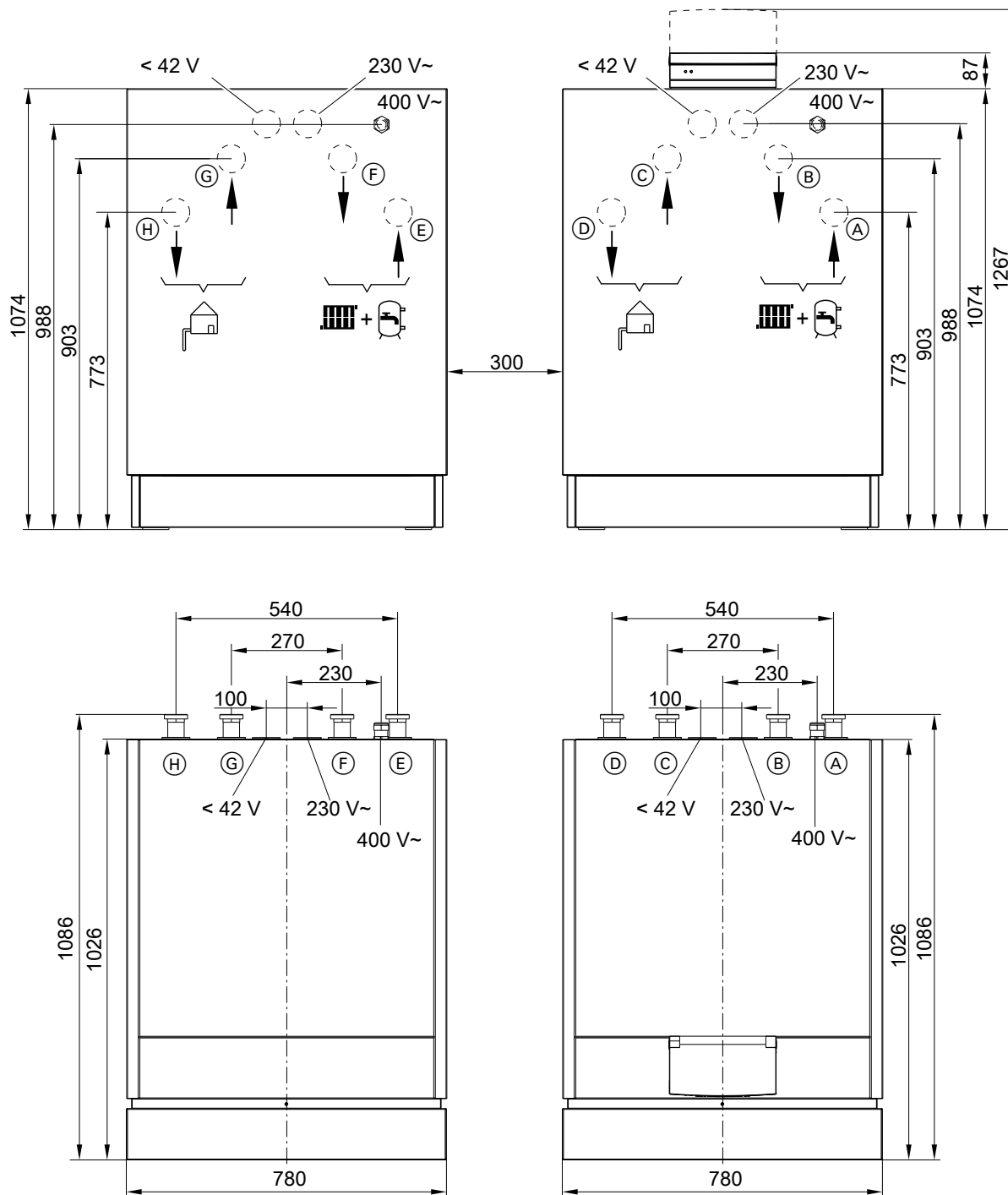
5833085

Dati tecnici Vitocal 350-G (continua)

Avvertenza

Per ulteriori dati tecnici: vedi "dati tecnici pompe di calore terra/ acqua".

Dimensioni d'ingombro tipo BW 351.B20 - B42, BWS 351.B20 - B42



A sinistra il tipo BWS, a destra il tipo BW

- (A) / (E) Ritorno circuito secondario
- (B) / (F) Mandata circuito secondario
- (C)/(G) Mandata circuito primario (ingresso circuito di terra pompa di calore)
- (D)/(H) Ritorno circuito primario (uscita circuito di terra pompa di calore)



Salvo modifiche tecniche!

Viessmann S.r.l.u.
Via Brennero 56
37026 Balconi di Pescantina (VR)
Tel. 045 6768999
Fax 045 6700412
www.viessmann.com

5833085