

## Datenblatt

Best.-Nr. und Preise: siehe Preisliste



### **VITOAIR FS** Typ 300E

Decken-, Wand- oder Bodenmontage

- Bedienung über Bedienteil (4-Stufen-Taster, Vitotrol 300-E, optional) oder ViCare App
- Luftvolumenstrom bis 300 m<sup>3</sup>/h
- Automatischer Bypass und integriertes Vorheizregister (optional)
- Integrierter Enthalpiewärmetauscher

### Vitoair FS

Das Lüftungsgerät Vitoair FS wird zur Be- und Entlüftung von Wohngebäuden verwendet und besitzt eine integrierte Wärme- und Feuchterückgewinnung.

Um den Betrieb bei niedrigen Aussenlufttemperaturen zu gewährleisten, kann zusätzlich ein Vorheizregister (Zubehör) eingesetzt werden.

Das Lüftungsgerät kann in 2 verschiedenen Anschlussvarianten montiert werden. Die Anschlussvarianten unterscheiden sich durch die Anordnung der Luftanschluss-Stutzen. Bei Inbetriebnahme mit ViGuide wird die gewählte Anschlussvariante angegeben.

Das Lüftungsgerät kann wahlweise an der Wand, an der Decke oder auf dem Boden montiert werden.

#### Bediengeräte und Apps

Die Bedienung des Lüftungsgeräts kann über folgende Geräte und Apps erfolgen:

- Fernbedienung Vitotrol 300-E
- ViCare App
- 4-Stufen-Taster
- Parametrierung, Diagnose und Störungsbehebung über ViGuide

#### Funktion

Angesaugte frische Aussenluft wird beim Eintritt in das Lüftungsgerät zunächst durch einen Filter geführt. Anschliessend wird die Aussenluft im Enthalpiewärmetauscher durch die Energie der Abluft vorgewärmt, ohne dass sich beide Luftströme vermischen können. Um ein Austrocknen der Raumluft zu vermeiden, wird ein Teil der Luftfeuchte auf die den Räumen zugeführte Luft übertragen. Die gereinigte und vorgewärmte Aussenluft wird dann über das Leitungssystem den Räumen als Zuluft zugeführt.

Die Abluft wird über das Leitungssystem aus den feuchte- und geruchsbelasteten Räumen (Küche, Bad, WC) abgesaugt und zum Lüftungsgerät transportiert. Dort reinigt ein Filter die Abluft zum Schutz des Enthalpiewärmetauschers. Am Wärmetauscher wärmt die Abluft die kühlere Aussenluft wie zuvor beschrieben vor, bevor diese Luft über die Fortluftleitung aus dem Gebäude geführt wird. Abhängig von den Temperaturen innerhalb und ausserhalb des Gebäudes wird die Wärme- und Feuchterückgewinnung automatisch aus- und wieder eingeschaltet. Hierfür schliessen und öffnen sich die Bypassklappen. Bei ausgeschalteter Wärmerückgewinnung strömt die Aussenluft nicht durch den Wärmetauscher und gelangt direkt in die Räume, sodass die Räume mit kühler Frischluft versorgt werden können (z. B. in kühlen Sommernächten).

Die Konstant-Volumenstromregelung gewährleistet einen Lüftungsbetrieb mit gleichbleibendem Luftaustausch. Durch das eingebaute Vorheizregister ist dieser ausbalancierte Betrieb auch bei Aussen-temperaturen bis ca.  $-20\text{ °C}$  möglich.

An der ViCare App oder der Vitotrol 300-E können Zeitprogramme eingestellt werden, mit denen sich das Wohnungslüftungs-System an die Bedürfnisse anpassen lässt.

Um Feuchteschäden am Lüftungsgerät und im Gebäude zu vermeiden, muss das Lüftungsgerät durchgängig in Betrieb sein.

Das Lüftungsgerät verfügt über eine Überwachung der eingebauten Aussenluft- und Abluftfilter. Erforderliche Filterwechsel werden an den jeweiligen Bediengeräten und in der ViCare App angezeigt.

#### Auslieferungszustand

Wohnungslüftungs-System für Einfamilienhäuser oder Wohnungen bis  $280\text{ m}^2$  Wohnfläche:

Vitoair FS, Typ 300E mit max. Luftvolumenstrom  $300\text{ m}^3/\text{h}$

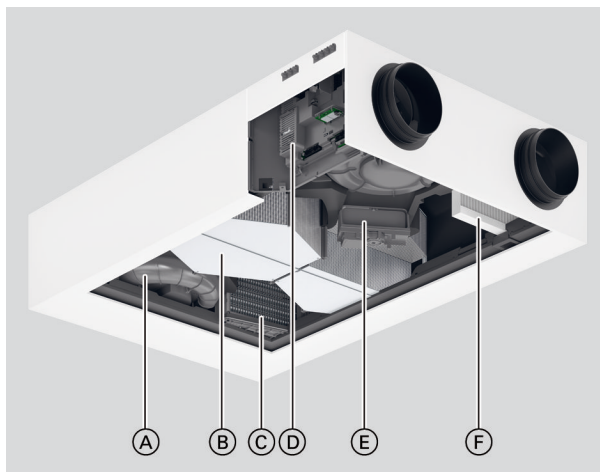
#### Bestandteile

- Gegenstrom-Enthalpiewärmetauscher zur Feuchte- und Wärmerückgewinnung
- Aussenluft- und Abluftfilter ISO Coarse 60 % nach ISO 16890 (G4 nach EN 779)

#### Einsatz im Passivhaus

Vitoair FS entspricht den Anforderungen für den Einsatz im Passivhaus.

#### Vorteile



- (A) EC-Konstantvolumenventilator mit Volumenstrommessung
- (B) Enthalpiewärmetauscher
- (C) Vorheizregister (Zubehör)
- (D) Elektrischer Bedien- und Anschlussbereich
- (E) Bypassklappe
- (F) Filter

#### Vorteile auf einen Blick

- Sorgt für thermische Behaglichkeit und gesundes Raumklima.
- Reduzierte Geruchsbelastung
- Komfortable Bedienung über die ViCare App, die Regelung der Vitocal und Nutzung des gemeinsamen Zubehörs
- Alternative Bedienung über separates Bedienteil (Zubehör)
- Ausgeglichenere Feuchtehaushalt verhindert Bauschäden.
- Mehr Sicherheit gegen Einbruch und Schutz vor Lärm durch geschlossene Fenster
- Filterung der Aussenluft – wichtig für Allergiker
- Sparsame Gleichstromventilatoren mit Konstant-Volumenstrom und Balance-Regelung halten den Luftstrom unabhängig vom statischen Druck konstant
- Sehr hoher Wärmebereitstellungsgrad reduziert die Lüftungswärmeverluste auf ein Minimum und senkt die Heizkosten.
- Kein Kondenswasserablauf erforderlich
- Wenig Platzbedarf durch geringe Aufbauhöhe
- Flexibel positionierbar: Deckenmontage, Wandmontage, Bodenmontage
- Stutzen-Belegung kann vor Ort gespiegelt werden.
- Feuchterückgewinnung, um trockene Luft im Winter zu vermeiden.

- Gehäuse aus Stahlblech, pulverbeschichtet, schall- und wärmege-dämmt  
Farbe: Vitopearlwhite
- 2 Gleichstromventilatoren mit Konstant-Volumenstrom- und Balanceregulierung, Inbetriebnahme und Parametrierung mit selbst-regulierendem Luftvolumenstrom
- 4 Anschluss-Stutzen, wärmebrückenfrei für Aussenluft, Zuluft, Abluft und Fortluft
- Netzanschlussleitung mit Schuko-Stecker
- Balanceregulierung

## Produktinformation (Fortsetzung)

- Modularer Sommerbypass (bis zu 100 %)
- Filterwechselanzeige
- Integrierte WLAN-Schnittstelle zur Inbetriebnahme über ViGuide und Bedienung über ViCare
- Einschliesslich Montageschienen und Halterung

### Zubehör

- Elektrisches Vorheizregister (bedarfsgeregt bis max. 1,8 kW)

### **Hinweis**

*Die Bedienung des Lüftungsgerätes kann über die ViCare App, den 4-Stufen-Taster und die Vitotrol 300-E erfolgen.*

## Technische Angaben

### Technische Daten

#### Technische Daten

<b>Max. Volumenstrom</b>	m <sup>3</sup> /h	300
<b>Max. externer Druckverlust bei max. Luftvolumenstrom</b>	Pa	215
<b>Werkseitige Einstellung der Luftvolumenströme</b>		
Lüftung zum Feuchteschutz (Stufe 1)	m <sup>3</sup> /h	54
Reduzierte Lüftung (Stufe 2)	m <sup>3</sup> /h	126
Nennlüftung (Stufe 3)	m <sup>3</sup> /h	180
Intensivlüftung (Stufe 4)	m <sup>3</sup> /h	234
<b>Einstellbereich der Luftvolumenströme</b>		
Lüftung zum Feuchteschutz (Stufe 1)	m <sup>3</sup> /h	50 bis 300
Reduzierte Lüftung (Stufe 2)	m <sup>3</sup> /h	50 bis 300
Nennlüftung (Stufe 3)	m <sup>3</sup> /h	50 bis 300
Intensivlüftung (Stufe 4)	m <sup>3</sup> /h	50 bis 300
<b>Luft Eintrittstemperatur</b>		
Min. (in Verbindung mit elektrischem Vorheizregister)	°C	-20
Min. (ohne elektrisches Vorheizregister)	°C	-15
Max.	°C	+40
<b>Umgebungstemperatur im Aufstellraum</b>		
Min.	°C	3
Max.	°C	40
<b>Feuchte</b>		
Max. relative Raumlufffeuchte (bei 20 °C Raumtemperatur)	%	70
Max. absolute Ablufffeuchte	g/kg	12
<b>Gehäuse</b>		
Werkstoff		Stahlblech/Kunststoff
Farbe		Vitoppearlwhite
<b>Abmessungen ohne Anschluss-Stutzen</b>		
Gesamtlänge	mm	1252
Gesamtbreite	mm	808
Gesamthöhe	mm	243
<b>Gesamtgewicht</b>	kg	46
<b>Anzahl Radialventilatoren</b>		
Mit konstanter Volumenstromregelung		2
<b>Filterklasse gemäss ISO 16890</b>		
<b>Aussenluftfilter</b>		
– Auslieferungszustand		ISO Coarse 60 %
– Zubehör		ISO ePM1 55 %
<b>Abluftfilter</b>		
– Auslieferungszustand		ISO Coarse 60 %
<b>Wärmerückgewinnung</b>		
Temperaturänderungsgrad nach ErP	%	80
Wärmebereitstellungsgrad nach DIBt	%	80
Wärmebereitstellungsgrad nach PHI	%	80
Werkstoff Enthalpiewärmetauscher		PETG
<b>Feuchteänderungsgrad</b>	%	Bis zu 84
<b>Nennspannung</b>		
		1/N/PE
		230 V/50 Hz
		1 x B 16A
<b>Absicherung Netzanschluss</b>		
<b>Geräteabsicherung</b>	A	6,3
<b>Spezifische elektrische Leistungsaufnahme nach DIBt</b>	W/(m <sup>3</sup> /h)	0,19
<b>Max. elektrische Leistungsaufnahme</b>		
Betrieb ohne Vorheizregister	W	150
Betrieb mit integriertem elektrischen Vorheizregister (Zubehör)	W	1950
<b>Mobile Datenübertragung</b>		
<b>WLAN</b>		
– Übertragungsstandard		IEEE 802.11 b/g/n
– Frequenzbereich	MHz	2412 bis 2472
– Max. Sendeleistung	dBm	< 20
<b>Low-Power-Funk</b>		
– Übertragungsstandard		IEEE 802.15.4
– Frequenzbereich	MHz	2405 bis 2480
– Max. Sendeleistung	dBm	< 10

## Technische Angaben (Fortsetzung)

Energieeffizienzklasse nach EU-Verordnung Nr. 1254/2014

- Handsteuerung
- Zeitsteuerung
- Zentrale Bedarfssteuerung
- Steuerung nach örtlichem Bedarf



A  
A  
A  
—

### Filterklassen ISO 16890 – EN 779

ISO Coarse 60 %  $\pm$  G4

ISO ePM1 55 %  $\pm$  F7

## Schall-Leistung im Aufstellraum

### Hinweis

Messung im Aufstellraum nach EN ISO 3741:2010.

Da sich in den Einbauträumen andere Werte ergeben können (durch spezifische räumliche Gegebenheiten), kann diese Messung eine Planung der Gesamtanlage nicht ersetzen.

Luftvolumenstrom in m³/h	Druckverlust Leistungsbereich in Pa		Schall-Leistung in dB(A)	
	Von	Bis	Von	Bis
100	50	50	31,6	31,6
150	50	50	34,2	34,2
210	50	100	38,7	40,2
300	100	100	47,6	47,6

## Schall-Leistung in den Anschluss-Stutzen

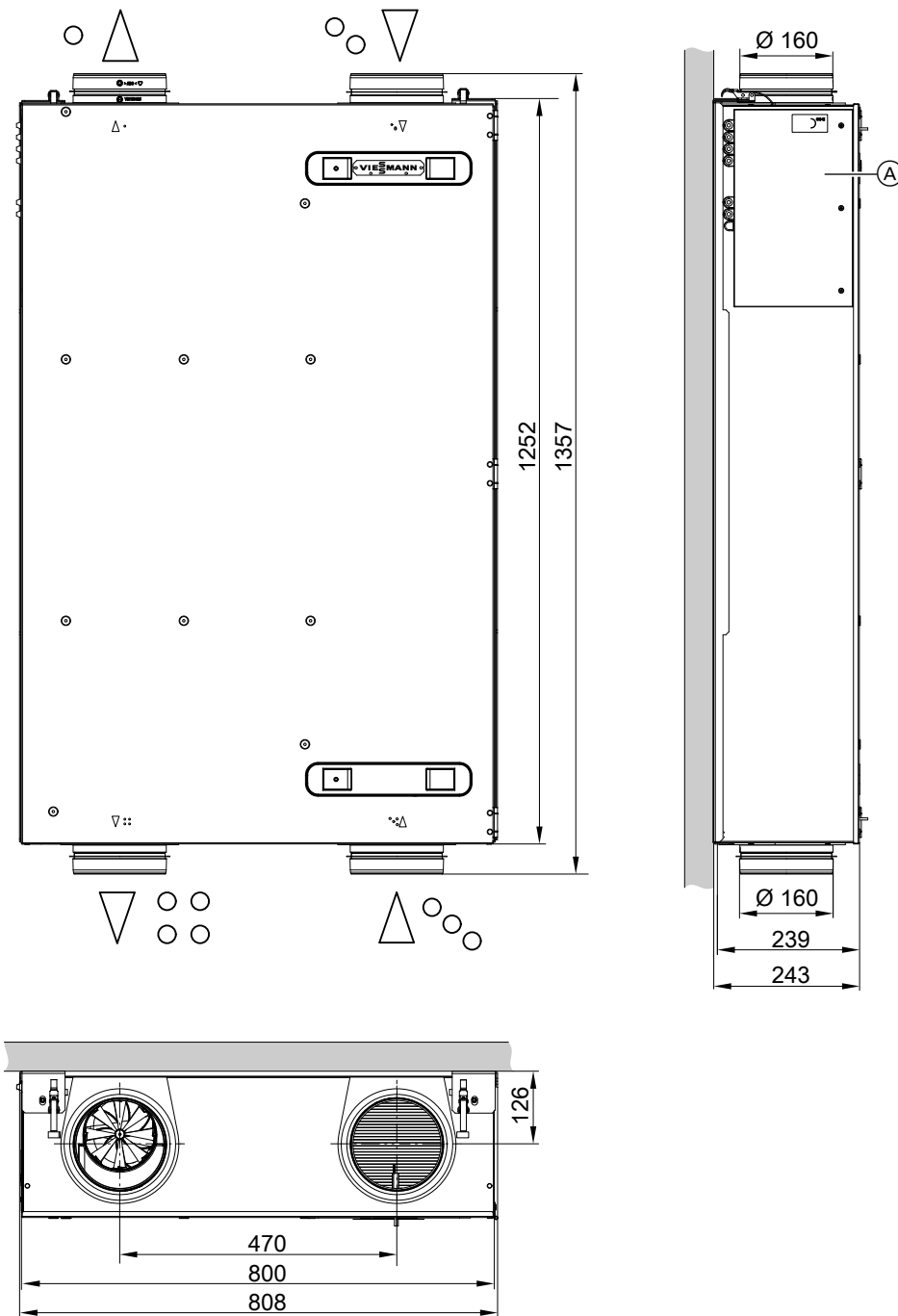
### Hinweis

Messung der Schall-Leistung nach EN ISO 3741: 2010

Anschluss-Stutzen	Luftvolumenstrom in m³/h	Druckverlust Leitungssystem in Pa	Schall-Leistungspegel in dB bei Oktav-Mittelfrequenz in Hz								Total in dB(A)
			63	125	250	500	1000	2000	4000	8000	
Zuluft	50	25	29,3	28,0	35,6	32,1	32,9	22,0	6,6	2,9	43,4
	100	25	31,0	32,6	36,6	42,7	37,9	34,4	18,4	7,1	50,6
	100	50	33,6	33,2	43,0	45,3	41,0	38,4	23,7	10,2	54,6
	150	25	25,5	37,8	40,8	46,2	44,0	42,1	27,8	12,8	56,1
	150	50	31,6	38,3	46,5	46,8	45,5	43,6	29,8	15,5	58,4
	200	50	36,6	37,3	53,8	51,1	48,5	47,9	35,9	21,9	60,8
	200	100	38,9	47,3	52,0	56,4	51,1	50,0	38,6	25,5	63,5
	210	50	32,6	40,8	53,7	52,8	51,5	49,7	37,2	23,4	61,8
	210	100	42,3	42,8	54,1	56,2	53,6	51,5	40,2	26,6	63,7
	250	100	38,6	41,4	52,1	54,5	54,5	54,1	42,8	30,7	64,9
	250	150	42,6	48,5	55,9	56,8	56,7	55,1	44,6	33,1	68,1
	300	100	35,9	43,5	55,6	58,2	57,3	57,4	47,4	36,0	69,8
300	150	37,8	4,9	56,0	60,9	58,2	57,7	47,2	36,5	69,4	
Abluft	50	25	13,8	17,7	22,8	25,5	10,8	5,8	5,1	3,8	34,9
	100	25	22,7	27,9	27,0	29,4	14,7	9,0	5,3	3,7	37,0
	100	50	19,0	28,4	30,6	34,1	16,5	11,3	5,6	3,7	41,2
	150	25	24,1	27,5	32,9	36,0	19,8	13,9	5,6	3,5	41,8
	150	50	20,7	25,2	35,4	37,3	22,0	17,3	6,6	3,7	44,0
	200	50	21,8	31,7	42,6	40,9	26,1	20,1	7,6	3,9	47,9
	200	100	26,4	31,2	43,6	43,0	28,0	23,1	8,7	4,1	49,4
	210	50	21,5	30,3	43,2	41,3	25,2	21,2	8,2	3,8	48,2
	210	100	24,7	31,0	43,1	43,7	27,6	23,9	9,7	4,1	49,5
	250	100	28,3	35,5	52,0	46,0	30,9	27,1	13,1	4,8	54,6
	250	150	32,7	34,3	48,2	44,5	32,5	28,7	14,2	5,4	53,5
	300	100	28,2	39,2	44,4	46,4	32,3	30,1	16,1	6,4	54,0
300	150	29,4	34,5	42,2	49,1	34,0	31,0	16,7	7,3	56,5	
Aussenluft	200	100	26,4	31,4	46,5	41,0	27,6	21,1	10,4	3,8	50,1
	250	100	26,3	35,7	43,5	44,3	29,6	26,5	15,9	5,0	51,3
	300	150	30,3	40,1	45,7	45,8	32,7	29,6	19,4	6,8	53,2
Fortluft	200	100	34,4	37,9	49,1	51,9	49,6	47,3	33,4	19,8	60,8
	250	100	35,3	38,8	65,4	53,9	51,6	50,2	38,4	24,2	67,1
	300	150	36,2	44,9	62,3	55,7	55,6	55,2	44,1	31,2	68,0

6204884

Abmessungen



(A) Abdeckung Elektrischer Anschlussbereich

Technische Änderungen vorbehalten!

Viessmann (Schweiz) AG  
Industriestrasse 124  
8957 Spreitenbach  
Telefon: 056 418 67 11  
Telefax: 056 401 13 19

6204884