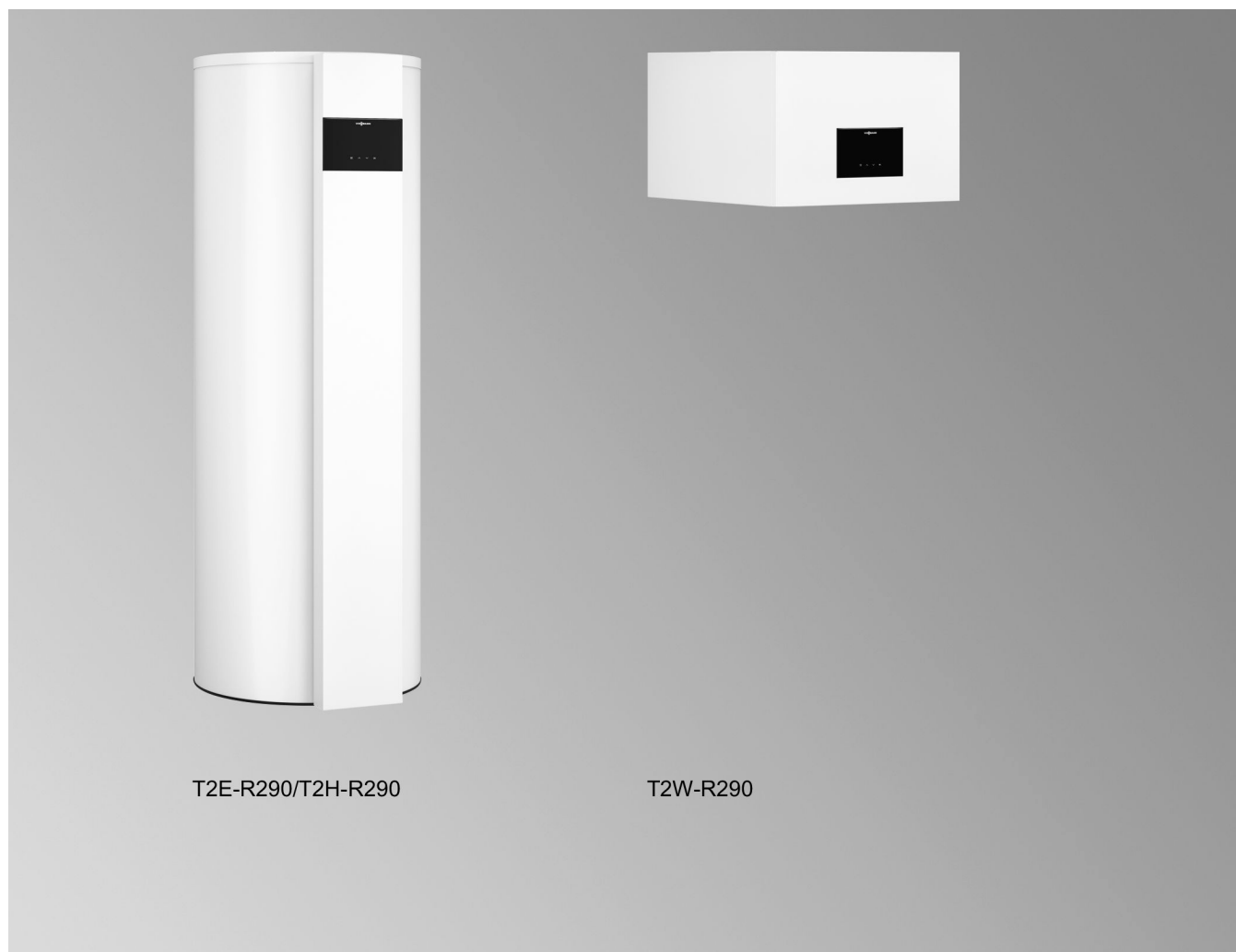


## Datenblatt

Best.-Nr. und Preise: siehe Preisliste



T2E-R290/T2H-R290

T2W-R290

### **VITOCAL 262-A**

#### **Typ T2E-R290**

Speicher-Wassererwärmer mit integrierter Wärmepumpe,  
Speicherinhalt 300 l

#### **Typ T2H-R290**

Speicher-Wassererwärmer mit integrierter Wärmepumpe und  
integriertem Wärmetauscher für eine Anbindung eines externen  
Wärmeerzeugers für den Hybridbetrieb, Speicherinhalt  
300 l

#### **Typ T2W-R290**

Wärmepumpe zur Trinkwassererwärmung in Verbindung mit  
bestehendem mono- oder bivalenten Speicher-Wassererwär-  
mer 50 bis 500 l

## Produktbeschreibung

Vitocal 262-A, Typ T2E-R290 und Typ T2H-R290 sind stehende Speicher-Wassererwärmer aus Stahl mit Ceraprotect-Emaillierung mit integrierter Wärmepumpe für Umluft-, Aussenluft- und Abluftbetrieb.

Durch die vormontierten Bauteile und die werkseitige Verdrahtung aller elektrischen Komponenten ist Vitocal 262-A einfach zu installieren.

Vitocal 262-A, Typ T2E-R290 und Typ T2H-R290 können z. B. im Keller, im Technik- oder Hauswirtschaftsraum oder in der Garage aufgestellt werden.

Vitocal 262-A, Typ T2W-R290 ist eine Warmwasser-Wärmepumpe zur Trinkwassererwärmung in Verbindung mit einem bestehenden Speicher-Wassererwärmer, für Umluft-, Aussenluft- und Abluftbetrieb.

Durch die vormontierten Bauteile und die werkseitige Verdrahtung aller elektrischen Komponenten ist Vitocal 262-A einfach zu installieren.

Vitocal 262-A, Typ T2W-R290 kann z. B. im Keller mit niedriger Kellerdecke, in Kriechräume oder in der Garage aufgehangen werden.

Vitocal 262-A arbeitet mit dem umweltfreundlichen, natürlichen Kältemittel R290 mit einem besonders niedrigen Global Warming Potential (GWP) von 0,02.

Die Nutzung der Wärmeenergie aus der Luft (Umluft-, Aussen- oder Abluft) erfolgt sehr effizient und ist somit kostengünstig.

Der eingebaute Ventilator ermöglicht einen Luftvolumenstrom von bis zu 430 m<sup>3</sup>/h. Dadurch erreicht Vitocal 262-A auch im Aussenluftbetrieb sehr hohe Leistungswerte.

Der geräuschreduzierte Betrieb ist für einen besonders leisen Betrieb ausgelegt mit einem Luftvolumenstrom von bis zu 360 m<sup>3</sup>/h.

### Trinkwassernachheizung

Für den sicheren Aussenluftbetrieb ist eine zusätzliche Wärmequelle zur Trinkwassernachheizung erforderlich, z. B. der integrierte Elektro-Heizeinsatz-EHT bei Typ T2E-R290 oder ein externer Wärmeerzeuger bei Typ T2H-R290.

Für den Typ T2W-R290 ist der Elektro-Heizeinsatz-EHE als Zubehör erhältlich. Für Elektro-Heizeinsätze ab 1,5 kW muss ein höheres Leistungsrelais installiert werden.

Der Typ T2H-R290 ist optimiert für den Hybridbetrieb mit einem externen Wärmeerzeuger. Hierbei dient die Wärmepumpe zur Vorwärmung des Trinkwassers und der externe Wärmeerzeuger zur Nachheizung auf den Trinkwassertemperatur-Sollwert.

Für einen optimalen Betrieb der Wärmepumpe und der zusätzlichen Wärmequelle ist die Wärmepumpenregelung automatisch auf eine ökonomische Betriebsweise eingestellt.

Bei reinem Wärmepumpenbetrieb beträgt die max. Trinkwassertemperatur 65 °C, sodass eine hohe Trinkwasserhygiene sichergestellt werden kann.

### Einsatzgrenzen

Die Einsatzgrenzen der Vitocal 262-A liegen bei Lufteintrittstemperaturen zwischen -10 °C und +42 °C.

Bei Lufteintrittstemperaturen ausserhalb der Einsatzgrenzen wird die Wärmepumpe automatisch ausgeschaltet.

### Hoch-/Niedertarif

Die Wärmepumpenregelung der Vitocal 262-A verfügt über einen separaten Anschluss für Niedertarifstrom. Falls der Anschluss aktiv ist, wird die Wärmepumpe und ggf. der integrierte Elektro-Heizeinsatz zur Trinkwassererwärmung eingeschaltet.

### Eigenstromnutzung

In Verbindung mit einer Photovoltaikanlage kann der selbst erzeugte Strom zum Betrieb der Vitocal 262-A genutzt werden.

Der Trinkwassertemperatur-Sollwert wird dabei auf die maximal erreichbare Temperatur angehoben.

Die Eigenstromnutzung hat Vorrang vor allen anderen Einstellungen (Hoch-/Niedertarif, aktive/inaktive Zeitfenster, Strompreis). Ausser im Betriebsprogramm FERIEN, hier wird die Trinkwassererwärmung nur zum Frostschutz aktiviert.

Bei der Eigenstromnutzung erfolgt die Trinkwassererwärmung ausschliesslich durch die Wärmepumpe.

Die Eigenstromnutzung wird über einen Schaltkontakt freigegeben. Falls der Schaltkontakt für eine einstellbare Zeitdauer geschlossen ist, wird die Wärmepumpe eingeschaltet.

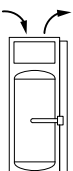
Die Wärmepumpe bleibt solange eingeschaltet, bis die maximale Temperatur erreicht ist oder sich der Schaltkontakt am Ende der Mindestlaufzeit öffnet, auch falls mehr Strom verbraucht wird als die Photovoltaikanlage erzeugt.

### Apps

- ViCare App  
Bedienung der Wärmepumpe
- ViGuide  
Inbetriebnahme, Wartung, Parametrierung, Diagnose und Störungsbehebung

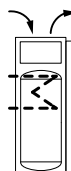
## Gerätevarianten

### Typ T2E-R290



Vitocal 262-A, Typ T2E-R290 ist speziell für die Trinkwassererwärmung ohne weitere externe Wärmeerzeuger konzipiert.

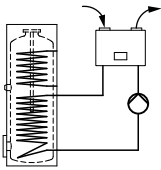
### Typ T2H-R290



Vitocal 262-A, Typ T2H-R290 ist für die Trinkwassererwärmung in Verbindung mit einem externen Wärmeerzeuger konzipiert. Hierbei dient die Wärmepumpe zur Vorwärmung und der externe Wärmeerzeuger zur Nachheizung auf den Trinkwassertemperatur-Sollwert. Die Wärmepumpenregelung regelt die Betriebsweise der beiden Wärmeerzeuger automatisch für einen maximalen Warmwasserkomfort.

## Produktbeschreibung (Fortsetzung)

### Typ T2W-R290



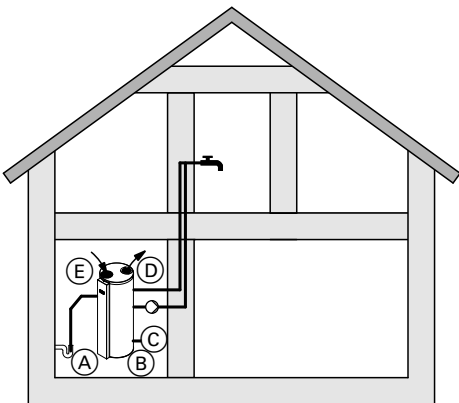
Vitocal 262-A, Typ T2W-R290 ist für die Trinkwassererwärmung, in Verbindung mit einem bestehenden mono- oder bivalenten Speicher-Wassererwärmer von 50 bis 500 l, konzipiert.

### Betriebsarten zur Trinkwassererwärmung

Die Warmwasser-Wärmepumpe ist für **Umluftbetrieb**, **Aussenluftbetrieb**, **Abluftbetrieb** und **Umluftbetrieb mit Luftaustritt nach aussen** geeignet.

- Werkseitig ist Vitocal 262-A für den **Umluftbetrieb** vorbereitet.
- Für **Aussenluftbetrieb**, **Abluftbetrieb** oder **Umluftbetrieb mit Luftaustritt nach aussen** wird die Warmwasser-Wärmepumpe vor Ort umgerüstet (Zubehör). Dabei wird die Lufteintrittsöffnung und/oder die Luftaustrittsöffnung umgebaut.
- Beim Zubehör zur Umrüstung kann zwischen einem Aussenluft-Adapter DN 160 und DN 180 gewählt werden. Die höchsten Leistungswerte der Warmwasser-Wärmepumpe werden mit dem Aussenluft-Adapter DN 180 erreicht. Die folgenden Systemdarstellungen gelten für alle Typen der Vitocal 262-A.

### Systemdarstellung für Umluftbetrieb

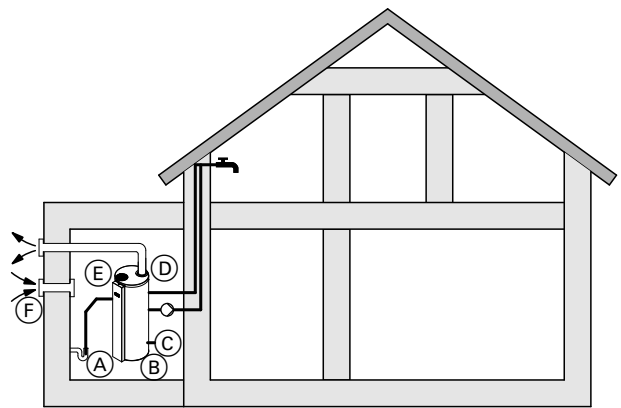


Beispiel mit Typ T2E-R290

- (A) Kondenswasserablauf
- (B) Vitocal 262-A
- (C) Anschluss Kaltwasser
- (D) Luftaustritt
- (E) Lufteintritt

Vitocal 262-A nutzt die Umgebungstemperatur (Raumluft des Aufstellraums) zur Trinkwassererwärmung. Während der Trinkwassererwärmung wird der Aufstellraum gekühlt und entfeuchtet.

### Systemdarstellung für Umluftbetrieb mit Luftaustritt nach aussen



Beispiel mit Typ T2E-R290

- (A) Kondenswasserablauf
- (B) Vitocal 262-A
- (C) Anschluss Kaltwasser
- (D) Luftaustritt nach aussen
- (E) Lufteintritt
- (F) Aussenluft

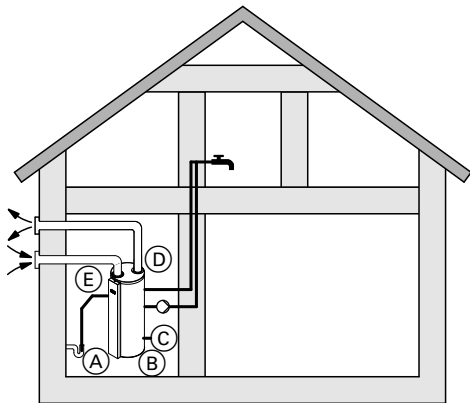
Vitocal 262-A nutzt die Umgebungstemperatur (Raumluft des Aufstellraums) zur Trinkwassererwärmung. Die Warmwasser-Wärmepumpe führt die bei der Trinkwassererwärmung abgekühlte Umgebungsluft über einen Luftkanal ins Freie. Über eine separate Aussenluftöffnung gelangt gleichzeitig Aussenluft in den Aufstellraum.

### Hinweis

*Durch die nachströmende Aussenluft kann bei dieser Betriebsart der Raum stark abkühlen, z. B. im Winter. Daher ist diese Betriebsart nur in unbeheizten Räumen zulässig. Diese Betriebsart ist insbesondere in Verbindung mit raumluftabhängigen Wärmezeugern vom Kaminfeger zu prüfen.*

## Produktbeschreibung (Fortsetzung)

### Systemdarstellung für Aussenluftbetrieb

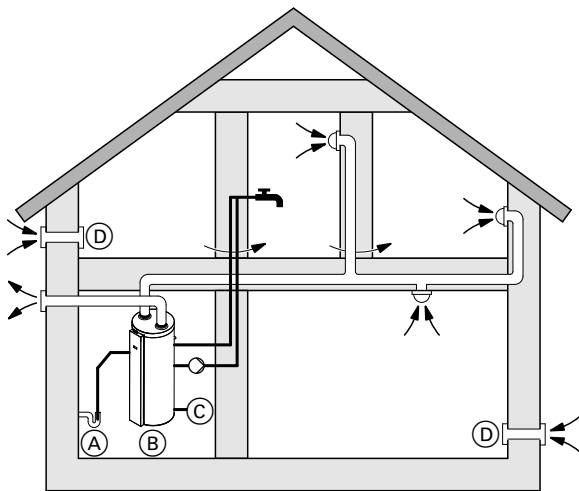


Beispiel mit Typ T2E-R290

- (A) Kondenswasserablauf
- (B) Vitocal 262-A
- (C) Anschluss Kaltwasser
- (D) Luftaustritt nach aussen
- (E) Lufteintritt von aussen

Vitocal 262-A nutzt Aussenluft zur Trinkwassererwärmung. Die Warmwasser-Wärmepumpe führt die bei der Trinkwassererwärmung abgekühlte Aussenluft über eine weitere Leitung ins Freie.

### Systemdarstellung für Abluftbetrieb



Beispiel mit Typ T2E-R290

- (A) Kondenswasserablauf
- (B) Vitocal 262-A
- (C) Anschluss Kaltwasser
- (D) Aussenluft

Vitocal 262-A, Typ T2E-R290, T2H-R290 und T2W-R290 kann zur Trinkwassererwärmung über ein Luftverteilsystem (warme) Abluft aus mehreren Räumen zugeführt werden, z. B. aus WC, Bad, Küche. Die Warmwasser-Wärmepumpe führt die bei der Trinkwassererwärmung abgekühlte Abluft als Fortluft ins Freie.

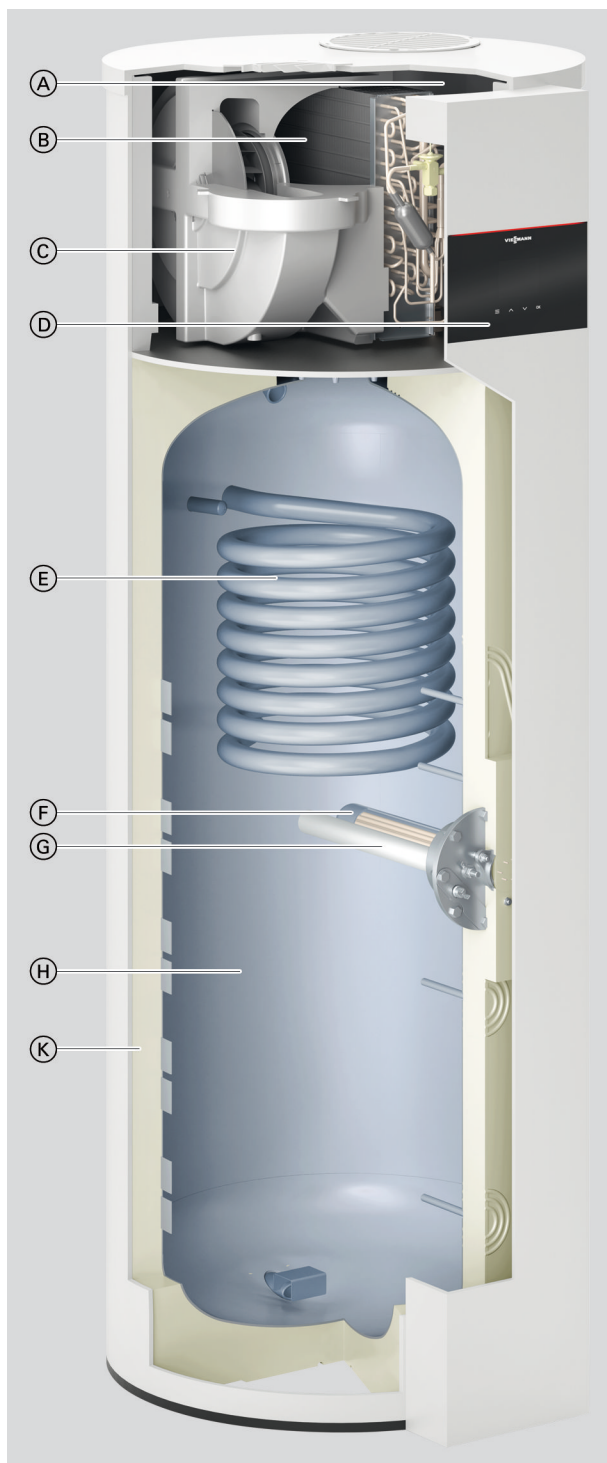
Zur Vermeidung von Unterdruck im Gebäude muss den Räumen über separate Zuluftelemente kontrolliert Aussenluft zugeführt werden. In dieser Betriebsweise ist neben der Trinkwassererwärmung zusätzlich eine kontrollierte Be- und Entlüftung des Gebäudes möglich. Die Auslegung des Luftverteilsystems für Abluft und Fortluft erfolgt in Anlehnung an ein Wohnungslüftungs-System.

Der eingebaute Ventilator ermöglicht einen Luftvolumenstrom von bis zu 360 m<sup>3</sup>/h. Dadurch eignet sich Vitocal 262-A zur kontrollierten Be- und Entlüftung von Einfamilienhäusern bis zu einer Gesamtfläche von ca. 200 m<sup>2</sup>.

Der Lüftungsbetrieb ist auch ohne Trinkwassererwärmung möglich. Mit Hilfe des Zeitprogramms für Lüftung und der Wahl von insgesamt 2 Lüftungsstufen wird eine dauerhafte Belüftung gewährleistet. Unabhängige Zeitprogramme für Lüftung und Trinkwassererwärmung schaffen einen komfortablen und vollständigen Ersatz für ein Abluft-Lüftungsgerät.

## Vorteile Typ T2E-R290/T2H-R290

### Typ T2E-R290/T2H-R290



- Ⓒ Ventilator
- Ⓓ Bedienteil
- Ⓔ Nur Typ T2H-R290:  
Wärmetauscher zur Einbindung eines externen Wärmeerzeugers
- Ⓕ Elektro-Heizeinsatz-EHT (integriert bei Typ T2E-R290, Zubehör bei Typ T2H-R290)
- Ⓖ Magnesium-Schutzanode
- Ⓗ Speicher-Wassererwärmer
- Ⓙ Verflüssiger

- Ⓐ Verdichter
- Ⓑ Verdampfer

- Typ T2H-R290: Warmwasser-Wärmepumpe für Umluft-, Aussenluft- und Abluftbetrieb mit innenliegendem Wärmetauscher, z. B. für den Anschluss eines externen Wärmeerzeugers
- Typ T2H-R290: Optimierter Hybridbetrieb mit ökonomischer Betriebsweise durch intelligente Regelung
- Sehr hohe Leistungswerte durch einen COP von über 4
- Niedrige Schallemissionen dank gesondertem Silent Mode
- Erwärmung des Trinkwassers auf maximal 65 °C mit Wärmepumpenmodul, Elektro-Heizeinsatz-EHT (Zubehör bei Typ T2H-R290) oder externen Wärmeerzeuger

- Schnellaufheizfunktion mit Elektro-Heizeinsatz-EHT (Zubehör bei Typ T2H-R290)
- Smart-Grid-fähig: Eigenstromnutzung über Wärmepumpe und (zuschaltbaren) Elektro-Heizeinsatz-EHT (Zubehör bei Typ T2H-R290)
- Automatische Beheizung des Speicher-Wassererwärmers abhängig vom Verbrauchsverhalten

6030196

## Vorteile Typ T2E-R290/T2H-R290 (Fortsetzung)

### Auslieferungszustand Typ T2E-R290

- Integrierte Komponenten:
  - Speicher-Wassererwärmer mit 300 l Inhalt
  - Wärmepumpenmodul
  - Wärmepumpenregelung
  - Elektro-Heizeinsatz-EHT
- Stecker für folgende Anschlüsse:
  - Schaltkontakt zur Eigenstromnutzung beim Betrieb mit einer Photovoltaikanlage
  - Schaltkontakt für Hoch-/Niedertarif

- Kondenswasserschlauch, Länge: 1,7 m
- Oberblech mit Schutzgittern für Lufteintritt und Luftaustritt für die Betriebsart „Umluftbetrieb“

#### Erforderliches Zubehör (muss mitbestellt werden):

- Für die Betriebsart „Umluftbetrieb mit Luftaustritt nach aussen“:
  - 1 Aussenluft-Adapter DN 160 oder DN 180 zur Umrüstung der Abluftöffnung (Luftaustritt)
- Für die Betriebsart „Aussenluftbetrieb“:
  - 2 Aussenluft-Adapter DN 160 oder DN 180 zur Umrüstung der Zuluft- und der Abluftöffnung (Lufteintritt und Luftaustritt)

### Auslieferungszustand Typ T2H-R290

- Integrierte Komponenten:
  - Speicher-Wassererwärmer mit 300 l Inhalt und Glattrohr-Wärmetauscher für die Trinkwassernachheizung über externen Wärmeerzeuger
  - Wärmepumpenmodul
  - Wärmepumpenregelung
- Stecker für folgende Anschlüsse:
  - Schaltkontakt zur Eigenstromnutzung beim Betrieb mit einer Photovoltaikanlage
  - Schaltkontakt für Hoch-/Niedertarif

- Kondenswasserschlauch, Länge: 1,7 m
- Oberblech mit Schutzgittern für Lufteintritt und Luftaustritt für die Betriebsart „Umluftbetrieb“

#### Erforderliches Zubehör (muss separat bestellt werden):

- Für die Betriebsart „Umluftbetrieb mit Luftaustritt nach aussen“:
  - 1 Aussenluft-Adapter DN 160 oder DN 180 zur Umrüstung der Abluftöffnung (Luftaustritt)
- Für die Betriebsart „Aussenluftbetrieb“:
  - 2 Aussenluft-Adapter DN 160 oder DN 180 zur Umrüstung der Zuluft- und der Abluftöffnung (Lufteintritt und Luftaustritt)

## Vorteile Typ T2W-R290

### Typ T2W-R290



- (A) Verdampfer
- (B) Ventilator
- (C) Verdichter
- (D) Bedienteil

- Wärmepumpe zur Trinkwassererwärmung in Verbindung mit separaten mono- oder bivalenten Speicher-Wassererwärmer
- Zur Wandmontage
- Für Umluft-, Aussenluft- und Abluftbetrieb
- Sehr hohe Leistungswerte durch einen COP von über 4
- Niedrige Schallemissionen dank gesondertem Silent Mode

- Erwärmung des Trinkwassers auf maximal 65 °C mit Wärmepumpenmodul, Elektro-Heizeinsatz-EHE oder externen Wärmeerzeuger
- Schnellaufheizfunktion mit Elektro-Heizeinsatz-EHE (Zubehör)
- Smart-Grid-fähig: 2-stufige Eigenstromnutzung über Wärmepumpe und (zuschaltbaren) Elektro-Heizeinsatz-EHE (Zubehör)

### Auslieferungszustand Typ T2W-R290

- Integrierte Komponenten:
  - Wärmepumpenmodul
  - Wärmepumpenregelung
- Stecker für folgende Anschlüsse:
  - Schaltkontakt zur Eigenstromnutzung beim Betrieb mit einer Photovoltaikanlage
  - Schaltkontakt für Hoch-/Niedertarif
- Kondenswasserschlauch, Länge: 1,7 m
- Oberblech mit Schutzgittern für Lufteintritt und Luftaustritt für die Betriebsart „Umluftbetrieb“

### Erforderliches Zubehör (muss separat bestellt werden):

- Für die Betriebsart „Umluftbetrieb mit Luftaustritt nach aussen“:
  - 1 Aussenluft-Adapter DN 160 oder DN 180 zur Umrüstung der Abluftöffnung (Luftaustritt)
- Für die Betriebsart „Aussenluftbetrieb/Abluftbetrieb“
  - 2 Aussenluft-Adapter DN 160 oder DN 180 zur Umrüstung
- Umwälzpumpen-Set (Sanitär) für monovalente Speicher-Wassererwärmer  
Oder  
Umwälzpumpen-Set (Heizkreis) für bivalente Speicher-Wassererwärmer (Wendelanschluss)

## Technische Angaben Typ T2E-R290/T2H-R290

### Technische Daten Typ T2E-R290/T2H-R290

Vitocal 262-A, Typ		T2E-R290	T2H-R290
Zapfprofil <sup>*1</sup>		XL	XL
<b>Leistungsdaten für Aussenluftbetrieb</b> nach EN 16147:2017 Kalttemperatur bei A2/W10-53 (Lufttemperatur 2 °C/Raumtemperatur 20 °C)			
Leistungszahl $\epsilon$ (COP)		3,04	3,04
Aufheizzeit	h:min	14:49	14:49
Bereitschaftsverlust ( $P_{es}$ )	W	26	26
Max. nutzbare Wassermenge (40 °C)	l	391	391
Energieeffizienz Warmwasserbereitung ( $\eta_{wh}$ )	%	125	125
Jährlicher elektrischer Energieverbrauch (AEC)	kWh	1345	1345
Nennheizleistung $P_{rated}$	kW	1,00	1,00
<b>Leistungsdaten für Aussenluftbetrieb</b> nach EN 16147:2017 Mitteltemperatur bei A7/W10-53 (Lufttemperatur 7 °C/Raumtemperatur 20 °C)			
Leistungszahl $\epsilon$ (COP)		3,39	3,39
Aufheizzeit	h:min	13:22	13:22
Bereitschaftsverlust ( $P_{es}$ )	W	23	23
Max. nutzbare Wassermenge (40 °C)	l	396	396
Energieeffizienz Warmwasserbereitung ( $\eta_{wh}$ )	%	139	139
Jährlicher elektrischer Energieverbrauch (AEC)	kWh	1206	1206
Nennheizleistung $P_{rated}$	kW	1,45	1,45
<b>Leistungsdaten für Aussenluftbetrieb</b> nach EN 16147:2017 Warmtemperatur bei A14/W10-53 (Lufttemperatur 14 °C/Raumtemperatur 20 °C)			
Leistungszahl $\epsilon$ (COP)		3,83	3,83
Aufheizzeit	h:min	8:30	8:30
Bereitschaftsverlust ( $P_{es}$ )	W	22	22
Max. nutzbare Wassermenge (40 °C)	l	405	405
Energieeffizienz Warmwasserbereitung ( $\eta_{wh}$ )	%	157	157
Jährlicher elektrischer Energieverbrauch (AEC)	kWh	1069	1069
Nennheizleistung $P_{rated}$	kW	1,69	1,69
<b>Leistungsdaten für Umluftbetrieb und Umluftbetrieb mit Luftaustritt nach aussen</b> nach EN 16147:2017 bei A20/W10-53 (Lufttemperatur 20 °C/Raumtemperatur 20 °C)			
Leistungszahl $\epsilon$ (COP)		4,03	4,03
Aufheizzeit	h:min	10:22	10:22
Bereitschaftsverlust ( $P_{es}$ )	W	23	23
Max. nutzbare Wassermenge (40 °C)	l	424	424
Energieeffizienz Warmwasserbereitung ( $\eta_{wh}$ )	%	165	165
Jährlicher elektrischer Energieverbrauch (AEC)	kWh	1012	1012
Nennheizleistung $P_{rated}$	kW	1,8	1,8
<b>Leistungsdaten für Abluftbetrieb</b> nach EN 16147:2017 Warmtemperatur bei A20/W10-53 (Lufttemperatur 20 °C/Raumtemperatur 20 °C)			
Leistungszahl $\epsilon$ (COP)		4,08	4,08
Aufheizzeit	h:min	8:27	8:27
Bereitschaftsverlust ( $P_{es}$ )	W	24	24
Max. nutzbare Wassermenge (40 °C)	l	404	404
Energieeffizienz Warmwasserbereitung ( $\eta_{wh}$ )	%	168	168
Jährlicher elektrischer Energieverbrauch (AEC)	kWh	998	998
Nennheizleistung $P_{rated}$	kW	1,8	1,8
<b>Einsatzgrenzen</b> (Lufttemperatur)	°C	-10 bis +42	
<b>Dauerleistung</b> bei Trinkwassererwärmung von <b>10 auf 45 °C</b> in Verbindung mit einem externen Wärmeerzeuger mit entsprechender Leistung und einem Heizwasser-Volumenstrom von 3,0 m <sup>3</sup> /h			
- <b>Heizwasser</b> -Vorlauftemperatur 70 °C	kW	—	20
	l/h	—	491
- <b>Heizwasser</b> -Vorlauftemperatur 60 °C	kW	—	15
	l/h	—	368
- <b>Heizwasser</b> -Vorlauftemperatur 50 °C	kW	—	11
	l/h	—	270

\*1 Von Viessmann ermittelte Werte. Die Werte für das Zapfprofil L liegen noch nicht vor und werden leicht unter den Werten für das Zapfprofil XL liegen.



## Technische Angaben Typ T2E-R290/T2H-R290 (Fortsetzung)

Vitocal 262-A, Typ		T2E-R290	T2H-R290
<b>Zapfprofil*1</b>		<b>XL</b>	<b>XL</b>
<b>Elektrische Werte</b>			
Max. elektrische Leistungsaufnahme			
– Mit Elektro-Heizeinsatz-EHT (Zubehör bei Typ T2H-R290, Lieferumfang bei Typ T2E-R290)	kW	2,25	2,25
– Ohne Elektro-Heizeinsatz-EHT	kW	—	0,75
Elektrische Leistungsaufnahme der Wärmepumpe	kW	0,425	0,425
Elektrische Leistungsaufnahme des Elektro-Heizeinsatz-EHT (Zubehör bei Typ T2H-R290, Lieferumfang bei Typ T2E-R290)	kW	1,5	1,5
Netzanschluss (mit und ohne Elektro-Heizeinsatz-EHT)		1/N/PE 230 V/50 Hz	
Nennstrom			
– Mit Elektro-Heizeinsatz-EHT	A	9,8	9,8
– Ohne Elektro-Heizeinsatz-EHT	A	3	3
Absicherung der Regelung	A	10	10
<b>Kältekreis</b>			
Arbeitsmittel		R290	R290
Kältemitteltyp		Natural	Natural
– Füllmenge	kg	0,150	0,150
– Treibhauspotenzial (GWP)		0,02	0,02
– CO <sub>2</sub> -Äquivalent	kg	0,03	0,03
Sicherheitsgruppe		A3	
Zulässiger Betriebsdruck	bar	27	27
	MPa	2,7	2,7
<b>Heizbetrieb</b>			
Max. Luftvolumenstrom freiblasend			
Lüftungsstufe 1 (geräuschreduzierter Betrieb) $v_{min}$			
– Umluftbetrieb und Umluftbetrieb mit Luftaustritt nach aussen	m <sup>3</sup> /h	180	180
– Aussenluftbetrieb	m <sup>3</sup> /h	220	220
Lüftungsstufe 2 (Nennbetrieb) $v_{max}$			
– Umluftbetrieb und Umluftbetrieb mit Luftaustritt nach aussen	m <sup>3</sup> /h	300	300
– Aussenluftbetrieb	m <sup>3</sup> /h	340	340
<b>Luftvolumenstrom im Abluftbetrieb</b>			
Luftvolumenstrom während Trinkwassererwärmung			
– Mindestvolumenstrom $v_{min}$	m <sup>3</sup> /h	160	160
– Maximalvolumenstrom $v_{max}$	m <sup>3</sup> /h	360	360
Luftvolumenstrom während Lüftungsbetrieb			
– Mindestvolumenstrom $v_{min}$	m <sup>3</sup> /h	110	110
– Maximalvolumenstrom $v_{max}$	m <sup>3</sup> /h	360	360
<b>Integrierter Speicher-Wassererwärmer</b>			
Werkstoff		Stahl emailliert	
Inhalt	l	300	300
Max. zulässige Trinkwassertemperatur	°C	70	70
Max. erreichbare Trinkwassertemperatur im Wärmepumpenbetrieb ohne zusätzliche Wärmequelle	°C	65	65
Max. zulässiger Betriebsdruck	bar	10	10
	MPa	1	1
<b>Wärmetauscher</b>			
Wärmetauscherfläche	m <sup>2</sup>	—	0,8
Inhalt obere Heizwendel	l	—	5,6
Max. zulässiger Betriebsdruck	bar	—	10
	MPa	—	1
Max. erreichbare Trinkwassertemperatur in Verbindung mit externem Wärmeerzeuger	°C	—	70
<b>Mindestraumvolumen</b> für Umluftbetrieb und Umluftbetrieb mit Luftaustritt nach aussen	m <sup>3</sup>	20	20
<b>Max. Druckverlust im Luftleitungssystem</b> für Umluftbetrieb mit Luftaustritt nach aussen, Aussenluftbetrieb und Abluftbetrieb	mbar	1	1
	Pa	100	100
<b>Abmessungen</b>			
– Länge	mm	765	765
– Breite (∅)	mm	668	668
– Höhe	mm	1844	1844
Kippmass	mm	1950	1950
<b>Gewicht</b>	kg	145	160

## Technische Angaben Typ T2E-R290/T2H-R290 (Fortsetzung)

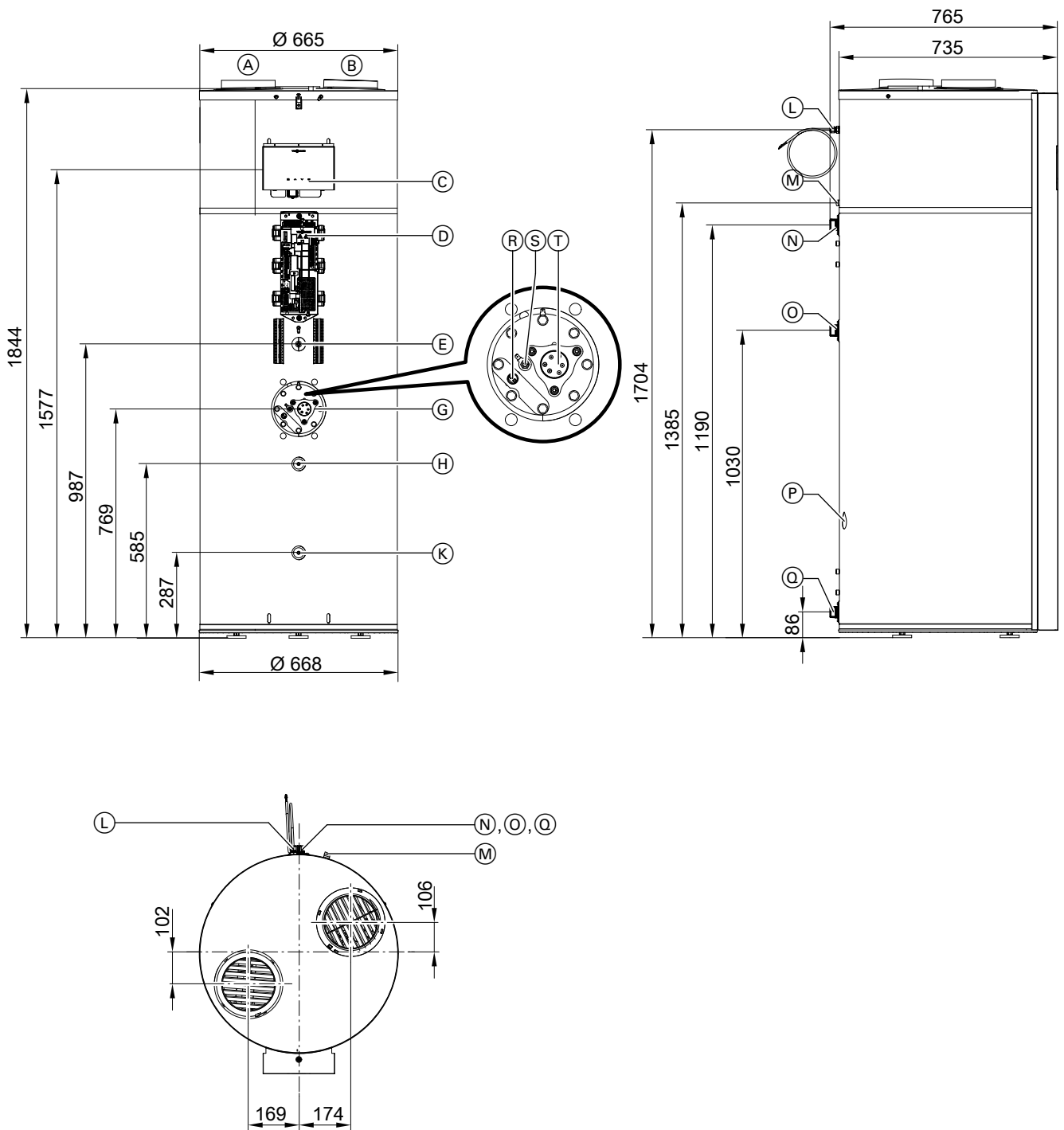
Vitocal 262-A, Typ		T2E-R290	T2H-R290
Zapfprofil*1		XL	XL
<b>Anschlüsse</b> (Aussengewinde)			
Kaltwasser, Warmwasser	R	1	1
Trinkwasserzirkulation	R	1	1
Vorlauf/Rücklauf externer Wärmeerzeuger	G	—	1
Kondenswasserablauf (Ø)	mm	20	20
<b>Schall-Leistungspegel <math>L_w</math> im Abluftbetrieb, Umluftbetrieb und Umluftbetrieb mit Luftaustritt nach aussen</b> (Messung in Anlehnung an EN 12102/EN ISO 9614-2, Genauigkeitsklasse 2)			
Max. A-Bewerteter Schall-Leistungs-Summenpegel im Aufstellraum	dB(A)	55	55
<b>Schalldruckpegel <math>L_w</math> im Abluftbetrieb, Umluftbetrieb und Umluftbetrieb mit Luftaustritt nach aussen</b> (Mit Richtfaktor Q = 2 und Abstand 3 m)			
<b>Schall-Leistungspegel <math>L_w</math> im Aussenluftbetrieb</b> (Mit Luftkanal 4 m) (Messung in Anlehnung an EN 12102/EN ISO 9614-2, Genauigkeitsklasse 2)			
Max. A-Bewerteter Schall-Leistungs-Summenpegel im Aufstellraum			
– Innen	dB(A)	47,5	47,5
– Aussen	dB(A)	56	56
<b>Schalldruckpegel <math>L_w</math> im Aussenluftbetrieb</b> (Mit Luftkanal 4 m, mit Richtfaktor Q = 2 und Abstand 3 m)			
– Innen	dB(A)	35	35
– Aussen	dB(A)	46	46
<b>Energieeffizienzklasse</b> nach EU-Verordnung Nr. 812/2013			
Trinkwassererwärmung bei Umluftbetrieb und Umluftbetrieb mit Luftaustritt nach aussen		A++	A++
Trinkwassererwärmung bei Aussenluftbetrieb		A+	A+
Trinkwassererwärmung bei Abluftbetrieb		A++	A++

### Hinweis zur Dauerleistung Heizwendel

Bei der Planung mit der angegebenen oder ermittelten Dauerleistung die entsprechende Umwälzpumpe einplanen.

\*1 Von Viessmann ermittelte Werte. Die Werte für das Zapfprofil L liegen noch nicht vor und werden leicht unter den Werten für das Zapfprofil XL liegen.

Abmessungen Typ T2E-R290/T2H-R290



- (A) Luftaustritt
  - Mit Schutzgitter: Für Umluftbetrieb
  - Mit Abluft-/Aussenluftadapter DN 160 oder DN 180 (Zubehör): Für Umluftbetrieb mit Luftaustritt nach aussen, Aussenluftbetrieb und Abluftbetrieb
- (B) Lufteintritt
  - Mit Schutzgitter: Für Umluftbetrieb und Umluftbetrieb mit Luftaustritt nach aussen
  - Mit Abluft-/Aussenluftadapter DN 160 oder DN 180 (Zubehör): Für Aussenluftbetrieb und Abluftbetrieb
- (C) Bedieneinheit
- (D) Wärmepumpenregelung
- (E) Speichertemperatursensor für die Ansteuerung des Heizelements
- (G) Besichtigungsöffnung:
  - Magnesium-Schutzanode
  - Fremdstromanode (Zubehör)
  - Elektro-Heizeinsatz-EHT (Zubehör Typ T2H-R290, Lieferumfang Typ T2E-R290)
- (H) Speichertemperatursensor für die Ansteuerung der Wärmepumpe
- (K) Speichertemperatursensor für Zapferkennung
- (L) Netzanschlussleitung, Länge: 3 m
- (M) Kondenswasserablauf  $\varnothing 20$  mm

6030196

## Technische Angaben Typ T2E-R290/T2H-R290 (Fortsetzung)

- Ⓝ Warmwasser R 1
- Ⓞ Nur Typ T2H-R290:  
Vorlauf externer Wärmeerzeuger G 1
- Ⓟ Prozessinjektionsstopfen: Nicht öffnen. Nichts einführen.
- Ⓠ Kaltwasser/Entleerung R 1
- Ⓡ Nur mit EHE: Sicherheitstemperaturbegrenzer
- Ⓢ Magnesium-Schutzanode
- Ⓣ Elektro-Heizeinsatz-EHT (Zubehör Typ T2H-R290, Lieferumfang Typ T2E-R290)

## Technische Angaben Typ T2W-R290

### Technische Daten Typ T2W-R290

Folgende Leistungsdaten wurden in Verbindung mit Vitocell 100-V, Typ CVAA, 300 l ermittelt.

Vitocal 262-A, Typ	T2W-R290	
Zapfprofil*2	XL	
<b>Leistungsdaten für Aussenluftbetrieb</b> nach EN 16147:2017 Mitteltemperatur bei A7/W10-53 (Luft Eintrittstemperatur 7 °C/Raumtemperatur 20 °C)		
Leistungszahl $\epsilon$ (COP)		2,92
Aufheizzeit	h:min	14:03
Bereitschaftsverlust ( $P_{es}$ )	W	72
Max. nutzbare Wassermenge (40 °C)	l	455
Energieeffizienz Trinkwassererwärmung ( $\eta_{wh}$ )	%	124
Jährlicher elektrischer Energieverbrauch (AEC)	kWh	1347
Nennheizleistung $P_{rated}$	kW	1,07
<b>Leistungsdaten für Umluftbetrieb und Umluftbetrieb mit Luftaustritt nach aussen</b> nach EN 16147:2017 bei A20/W10-53 (Luft Eintrittstemperatur 20 °C/Raumtemperatur 20 °C)		
Leistungszahl $\epsilon$ (COP)		3,2
Aufheizzeit	h:min	10:21
Bereitschaftsverlust ( $P_{es}$ )	W	69
Max. nutzbare Wassermenge (40 °C)	l	459
Energieeffizienz Trinkwassererwärmung ( $\eta_{wh}$ )	%	137
Jährlicher elektrischer Energieverbrauch (AEC)	kWh	1225
Nennheizleistung $P_{rated}$	kW	1,43
<b>Einsatzgrenzen</b> (Luft Eintrittstemperatur)	°C	-10 bis +42
<b>Elektrische Werte</b>		
Max. elektrische Leistungsaufnahme		
– Mit Elektro-Heizeinsatz-EHE	kW	2,25
– Ohne Elektro-Heizeinsatz-EHE	kW	0,75
Elektrische Leistungsaufnahme der Warmwasser-Wärmepumpe	kW	0,425
Elektrische Leistungsaufnahme des Elektro-Heizeinsatz-EHE	kW	1,5
Netzanschluss (mit und ohne Elektro-Heizeinsatz-EHE)	1/N/PE 230 V/50 Hz	
Nennstrom		
– Mit Elektro-Heizeinsatz-EHE	A	9,8
– Ohne Elektro-Heizeinsatz-EHE	A	1,84
Absicherung der Regelung	A	10
<b>Kältekreis</b>		
Arbeitsmittel		R290
Kältemitteltyp		Natural
– Füllmenge	kg	0,150
– Treibhauspotenzial (GWP)		0,02
– CO <sub>2</sub> -Äquivalent	kg	0,003
Sicherheitsgruppe		A3
Zulässiger Betriebsdruck	bar	27
	MPa	2,7
<b>Heizbetrieb</b>		
Max. Luftvolumenstrom freiblasend		
Geschwindigkeit 1 (langsam) $V_{min}$		
– Umluftbetrieb und Umluftbetrieb mit Luftaustritt nach aussen	m <sup>3</sup> /h	290
– Aussenluftbetrieb	m <sup>3</sup> /h	305
Geschwindigkeit 2 (schnell) $V_{max}$		
– Umluftbetrieb und Umluftbetrieb mit Luftaustritt nach aussen	m <sup>3</sup> /h	360
– Aussenluftbetrieb	m <sup>3</sup> /h	430
<b>Integrierter Wärmetauscher (trinkwasserseitig)</b>		
Max. zulässige Trinkwassertemperatur	°C	70
Max. erreichbare Trinkwassertemperatur im Wärmepumpenbetrieb ohne zusätzliche Wärmequelle	°C	65
Max. zul. Betriebsdruck	bar	10
	MPa	1
<b>Mindestraumvolumen</b> für Umluftbetrieb und Umluftbetrieb mit Luftaustritt nach aussen	m <sup>3</sup>	20
<b>Max. Druckverlust im Luftleitungssystem</b> für Umluftbetrieb mit Luftaustritt nach aussen, Aussenluftbetrieb sowie Abluftbetrieb	mbar	1
	Pa	100
<b>Abmessungen</b>		
– Tiefe	mm	738
– Breite	mm	668
– Höhe	mm	464
<b>Gewicht</b>	kg	48

\*2 Von Viessmann ermittelte Werte. Die Werte für das Zapfprofil L liegen noch nicht vor und werden leicht unter den Werten für das Zapfprofil XL liegen.

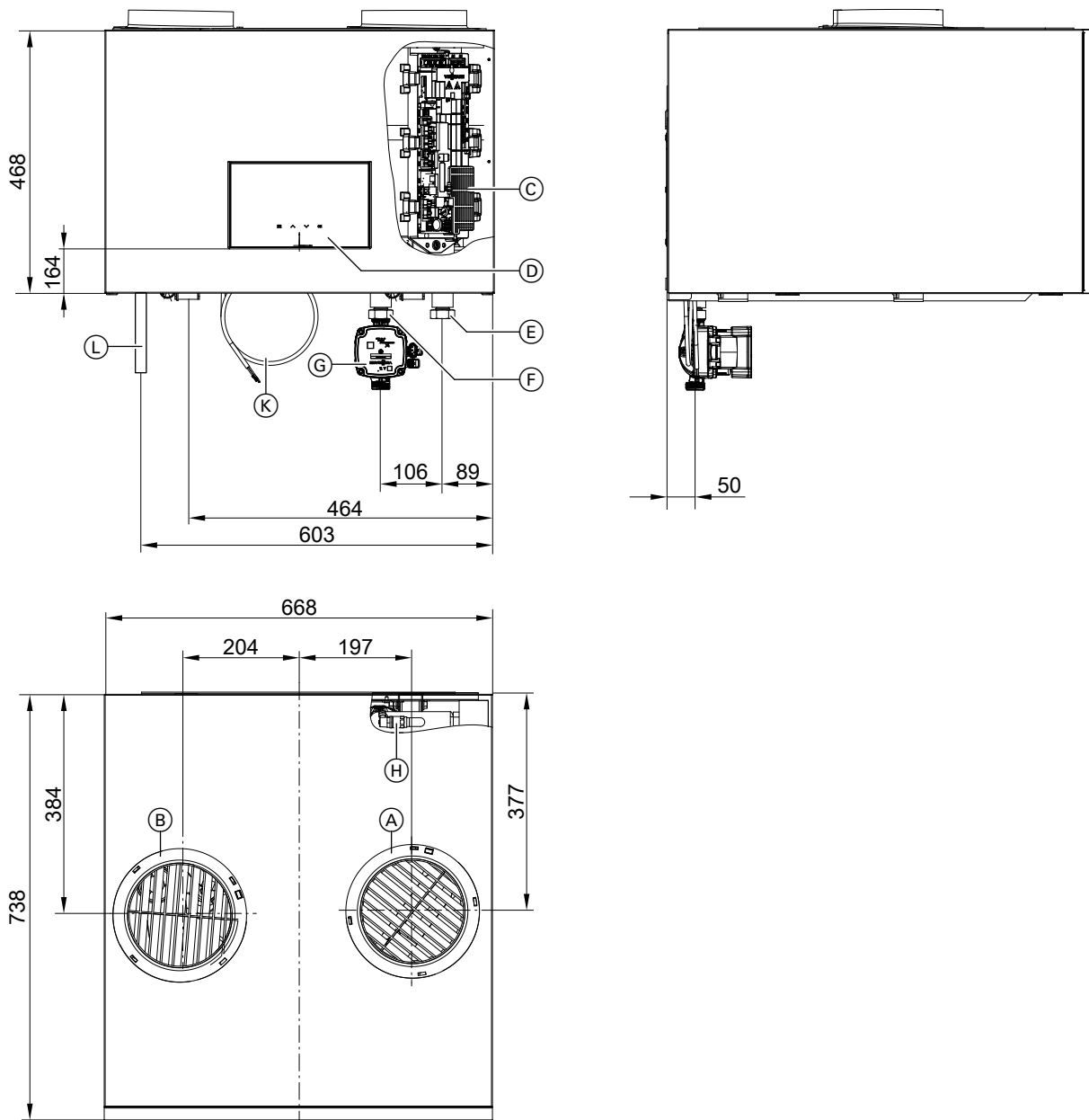
## Technische Angaben Typ T2W-R290 (Fortsetzung)

Vitocal 262-A, Typ	T2W-R290	
Zapfprofil*2	XL	
<b>Anschlüsse</b> (Aussengewinde)		
Vorlauf/Rücklauf	G	1
Kondenswasserablauf (Ø)	mm	20
<b>Schall-Leistungspegel <math>L_W</math> im Umluftbetrieb und Umluftbetrieb mit Luftaustritt nach aussen</b> (Messung in Anlehnung an EN 12102/EN ISO 9614-2, Genauigkeitsklasse 2)		
Max. A-Bewerteter Schall-Leistungs-Summenpegel im Aufstellraum	dB(A)	57
<b>Schalldruckpegel <math>L_W</math> im Umluftbetrieb und Umluftbetrieb mit Luftaustritt nach aussen</b> (Mit Richtfaktor Q = 2 und Abstand 3 m)	dB(A)	39
<b>Schall-Leistungspegel <math>L_W</math> im Aussenluftbetrieb</b> (Mit Luftkanal 4 m) (Messung in Anlehnung an EN 12102/EN ISO 9614-2, Genauigkeitsklasse 2)		
Max. A-Bewerteter Schall-Leistungs-Summenpegel im Aufstellraum		
– Innen	dB(A)	53
– Aussen	dB(A)	64
<b>Schalldruckpegel <math>L_W</math> im Aussenluftbetrieb</b> (Mit Luftkanal 4 m, mit Richtfaktor Q = 2 und Abstand 3 m)		
– Innen	dB(A)	35
– Aussen	dB(A)	46
<b>Energieeffizienzklasse</b> nach EU-Verordnung Nr. 812/2013		
Trinkwassererwärmung bei Umluftbetrieb und Umluftbetrieb mit Luftaustritt nach aussen		A+
Trinkwassererwärmung bei Aussenluftbetrieb		A+
Trinkwassererwärmung bei Abluftbetrieb		A+

\*2 Von Viessmann ermittelte Werte. Die Werte für das Zapfprofil L liegen noch nicht vor und werden leicht unter den Werten für das Zapfprofil XL liegen.

## Technische Angaben Typ T2W-R290 (Fortsetzung)

### Abmessungen Typ T2W-R290



- (A) Luftaustritt, DN 160 oder DN 180 (Abb. mit Adapter für Abluftbetrieb, Zubehör)
- (B) Lufteintritt, DN 160 oder DN 180 (Abb. mit Adapter für Abluftbetrieb, Zubehör)
- (C) Wärmepumpenregelung
- (D) Bedienteil

- (E) Kaltwasser G1
- (F) Warmwasser G1
- (G) Umwälzpumpe (Zubehör)
- (H) Entlüftungshahn
- (K) Netzanschlussleitung (3 m lang)
- (L) Kondenswasserablauf  $\varnothing$  20 mm

Technische Änderungen vorbehalten!

Viessmann (Schweiz) AG  
Industriestrasse 124  
8957 Spreitenbach  
Telefon: 056 418 67 11  
Telefax: 056 401 13 19

6030196