



ÖL-BRENNWERTKESSEL

Öl-Brennwerttechnik mit bewährter
Viessmann Technik:

VITOLADENS 300-T



Heizen mit Öl

Effiziente und bewährte
Technik mit hohem
Wirkungsgrad

Weltweit der meistverkaufte Öl-Brennwertkessel mit starker Leistung: bewährte Viessmann Technik zum attraktiven Preis



Der Vitoladens 300-T ist nun auch für den Betrieb von fossilem Heizöl mit einem höheren Anteil von FAME (Bio-Heizöl) geeignet. Somit sind die Geräte zukunftsfähig und können einen wichtigen Beitrag zum Klimaschutz leisten.

Sparsam ist nicht nur der Verbrauch von wertvollem Heizöl, auch die Wartungskosten sind durch die Verwendung hochwertiger Materialien und bewährter Bauteile niedrig. Zudem steht der Unit-Öl-Blaubrenner Vitoflame 300 für eine besonders schadstoffarme, umweltschonende und effiziente Verbrennung.

Inox-Radial-Wärmetauscher aus Edelstahl Rostfrei

Die zweistufige Wärmegewinnung des Vitoladens 300-T besteht aus der bewährten biferralen Verbundheizfläche und dem nachgeschalteten, korrosionsbeständigen Inox-Radial-Wärmetauscher aus Edelstahl Rostfrei.

Bei dieser Konstruktion laufen Verbrennung und Kondensation räumlich getrennt voneinander ab und die Verbrennungsgase kondensieren ablagerungsfrei. In der Praxis bedeutet dies überdurchschnittlich lange Serviceintervalle zur Reinigung der Brennkammer bei deutlich geringeren Wartungskosten.



Biferrale Verbundheizfläche aus Guss und Stahl



Inox-Radial-Wärmetauscher – langlebig und effizient

10 Jahre Garantie

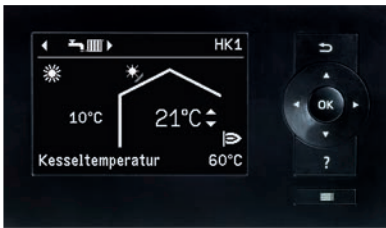
auf Edelstahl-Wärmetauscher für Öl-/Gas-Brennwertkessel bis 150 kW

Voraussetzung unter www.viessmann.ch

* Biobrennstoffe bis 30 % FAME (UCOME) nach SN181160-2-2021

VITOLADENS 300-T

35,4 bis 53,7 kW



Display der Vitotronic Regelung mit Klartextanzeige und übersichtlicher Menüführung



Mit Vitoconnect und einem Smartphone ist die Bedienung von Viessmann Heizungsanlagen ein Kinderspiel.

Einfach und komfortabel regeln

Die Regelung Vitotronic 200 mit Klartextanzeige und grafischer Unterstützung ermöglicht dem Nutzer eine einfache, selbsterklärende und menügeführte Bedienung. Über die Vitotronic lassen sich Heizungsanlagen mit einem ungemischten und bis zu zwei gemischten Heizkreisen komfortabel regeln.

Mit Vitoconnect und einem Smartphone ist die Bedienung von Viessmann Heizungsanlagen ein Kinderspiel. Mit der ViCare App können Heizungsanlagen gesteuert werden. Alle Apps sind für mobile Endgeräte mit iOS- oder Android-Betriebssystemen erhältlich.

Kombination mit Solartechnik

Zu einer modernen Heizungsanlage gehört auch innovative Solartechnik zur Nutzung kostenloser Sonnenenergie. Viessmann bietet dafür ein auf den Vitoladens 300-T abgestimmtes System.

Flexibel in der Anwendung

Im Leistungsbereich von 35,4 bis 53,7 kW deckt der Vitoladens 300-T viele Einsatzmöglichkeiten ab – vom Ein- und Mehrfamilienwohnhaus bis hin zum kleineren Gewerbebetrieb.

Aufstellraum

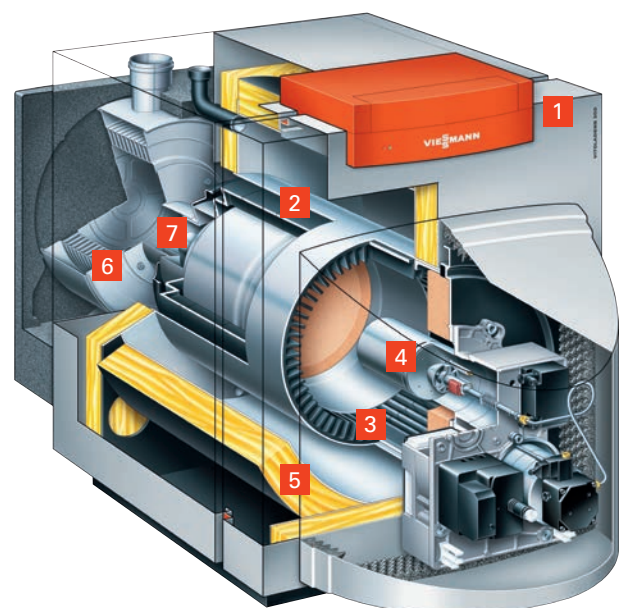
Ein klassischer Heizungskeller zur Aufstellung des Kessels ist grundsätzlich nicht notwendig. Für diesen Öl-Brennwertkessel genügt eine Ecke im Hobbykeller oder in der Waschküche.

VITOLADENS 300-T ÜBERZEUGT


- + Biferrale Verbundheizfläche mit direkt angeschlossenem Inox-Radial-Wärmetauscher aus Edelstahl Rostfrei
- + Niedrige Schadstoffemissionen durch Öl-Blaubrenner Vitoflame 300
- + Leichte Zugänglichkeit der Wärmetauscherflächen zur Reinigung
- + Leiser Betrieb durch integrierten Schalldämpfer
- + Flexible Aufstellung durch raumluftunabhängige oder raumluftabhängige Betriebsweise

VITOLADENS 300-T

- 1 Vitotronic Regelung
- 2 Weite Wasserwände und großer Wasserinhalt
- 3 Biferrale Verbundheizfläche aus Guss und Stahl
- 4 Unit-Öl-Blaubrenner Vitoflame 300
- 5 Hochwirksame Wärmedämmung
- 6 Inox-Radial-Wärmetauscher
- 7 Integrierter Schalldämpfer



Öl-Brennwertkessel **VITOLADENS 300-T**

Nenn-Wärmeleistung (50/30 °C)	kW	35,4	42,8	53,7
Nenn-Wärmeleistung (80/60 °C)	kW	33,0	40,0	50,0
Abmessungen				
Länge	mm	1585	1770	1770
Breite	mm	667	776	776
Höhe	mm	934	1050	1050
Gewicht	kg	242	333	333
Energieeffizienzklasse		A	A	A



PRODUKTMERKMALE

- + Öl-Brennwertkessel im Leistungsbereich von 35,4 bis 53,7 kW
- + Norm-Nutzungsgrad bis 97 % (H_s)
- + Langlebige und millionenfach bewährte biferrale Verbundheizfläche
- + Korrosionsbeständiger Inox-Radial-Wärmetauscher aus Edelstahl Rostfrei
- + Geeignet für Heizöl EL Euro und Heizöl EL schwefelarm nach SN 181160-2-2021
- + Geeignet für Biobrennstoffe bis 30 % FAME (UCOME) nach SN181160-2-2021
- + Einfach zu bedienende Vitotronic 200 Regelung mit Klartext- und Grafikanzeige
- + Internetfähig durch Vitoconnect (Zubehör) für Bedienung und Service über Viessmann Apps
- + Energieeffizienzklasse: A