

Datenblatt

Best.-Nr. und Preise: siehe Preisliste



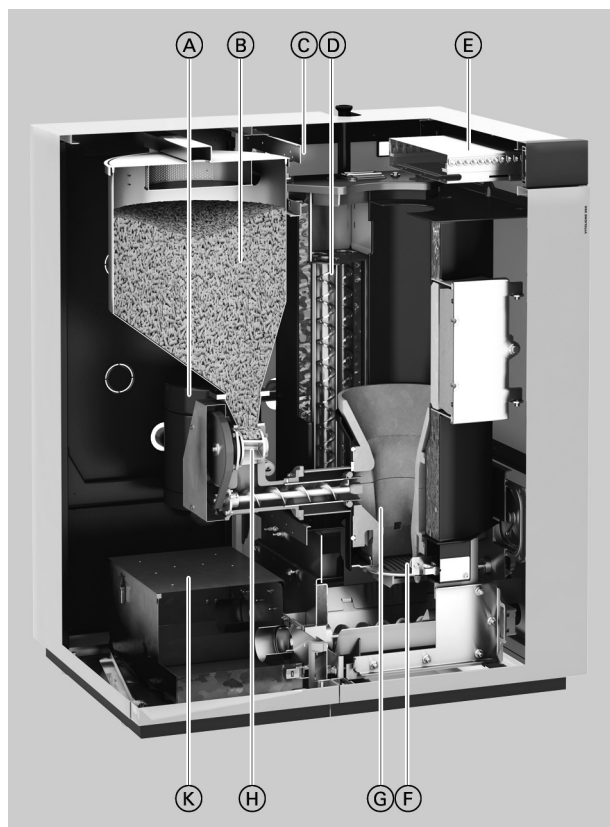
VITOLIGNO 300-C Typ VL3C

Heizkessel für Holzpellets

Vitoligno 300-C, Typ VL3C

Der Vitoligno 300-C (18 bis 48 kW) ist ein vollautomatischer Holzpelletkessel. Mit einem Wirkungsgrad von bis zu 95,1 Prozent wandelt der Heizkessel Pellets in Wärme um. Der Holzpelletkessel bietet ein breites Einsatzspektrum – vom Niedrigenergiehaus bis hin zu Objekten mit größerem Wärmebedarf. Der Heizkessel ist gemäß EN 303-5 (Heizkessel für feste Brennstoffe) geprüft und zugelassen sowie in die Kesselklasse 5 eingestuft. Die CE-Kennzeichnung erfolgt nach europäischer Maschinenrichtlinie mit ständiger Qualitätskontrolle. Die Modulation von 1:3 steht für geringen Verbrauch und eine saubere Verbrennung bei Teillast. Stromsparend ist die keramische Zündeinheit, und eine innovative Verbrennungstechnik, dank der zweifachen Verbrennungsregelung mit Lambdasonde und Abgas-temperatursensor, hält Staubwerte niedrig. Der Heizkessel hält die Vorgaben der 1. BImSchV, Stufe 2, ein.

Der Vitoligno 300-C (18 bis 48 kW) bietet vielfältige und flexible Möglichkeiten an Fördersystemen für nahezu jede Anwendung. Die Pelletzuführung zum Heizkessel erfolgt entweder über eine flexible Schnecke oder über ein Saugsystem. Er ist durch die kompakte Bauweise für niedrige Räume geeignet. Bei der Ausführung Pelletzuführung mit Saugsystem wird ein Pelletbehälter mit integrierter Saugturbine und Volumen für eine Tagesfüllung mitgeliefert. Der Betrieb des Holzpelletkessels ist komfortabel und automatisiert. Dazu zählen die Zündung, die Wärmetauscherreinigung, der selbstreinigende drehbare Lamellenrost und eine vollautomatische Verdichtung der Asche. Die fahrbare Aschebox muss lediglich ein- bis zweimal jährlich geleert werden. Dank des geschlossenen Aschebehälters ist außerdem das Entfernen der Asche schmutz- und stressfrei.



Mit der witterungsgeführten, digitalen Regelung Ecotronic lässt sich der Heizkessel einfach bedienen. Die integrierte Ecotronic steuert bis zu vier Heizkreise mit Mischer. Mit der Ecotronic werden Heizkessel mit Pelletzuführung, Heizkreise und Speichertemperatur geregelt. Das grafikfähige und gut lesbare Display mit mehrzeiliger Klartextunterstützung ermöglicht die intuitive Bedienung und erleichtert die Einstellung aller relevanten Daten. In Kombination mit einer Solaranlage werden außerdem die aktuellen Solardaten direkt im Display dokumentiert.

Mit der Regelungserweiterung Vitotrol 350-C wird der Holzpelletkessel auch vom Wohnraum aus bedienbar. Das fünf Zoll große Farb-Touchdisplay im Format 16:9 macht die Bedienung denkbar einfach. Die Vitotrol 350-C dient zur Fernsteuerung des Heizkessels mit allen relevanten Einstellmöglichkeiten, Anzeige aller relevanten Informationen des Heizkessels und des Heizwasser-Pufferspeichers. Wahlweise kann die Vitotrol 350-C nicht nur als Raumbediengerät genutzt werden, sondern auch als Kaskadenregler. Es können bis zu vier Heizkessel (Vitoligno 300-C und Vitoligno 300-H) in Kaskade geschaltet werden. Zusätzlich kann über den Masterkessel ein Öl-/Gas-Heizkessel frei gegeben werden. Die wichtigsten Regelkreise der Kaskadenanlage können angezeigt und bedient werden. Der Ladezustand des Heizwasser-Pufferspeichers wird angezeigt. Die Vitotrol 350-C kann auf 20 zusätzliche Regelkreise (Heizkreise, Trinkwassererwärmung oder Wärme-Fernleitungen) über Reglermodule erweitert werden.

- (A) Eingebaute Saugturbine
- (B) Pelletbehälter (nur Version für Saugsystem)
- (C) Stufenlos drehzahlgeregeltes Abgasgebläse für modulierenden Betrieb
- (D) Automatische Wärmetauscherreinigung
- (E) Menügeführte Regelung Ecotronic
- (F) Selbstreinigender drehbarer Lamellenrost aus Edelstahl
- (G) Brennraum aus hochhitzebeständiger Keramik
- (H) Zellenradschleuse für 100 % Rückbrandsicherung
- (K) Automatische Entaschung in Aschetrolley

- Vollautomatischer, kompakter Pelletkessel.
- Wirkungsgrad: bis zu 95,1 %.
- Niedrigste Staub-Emissionswerte durch innovative Verbrennungstechnologie.
- Automatische Brennraumentaschung durch Lamellenrost aus Edelstahl für hohe Betriebssicherheit und lange Reinigungsintervalle.
- Automatische Entaschung verdichtet die Asche in die Aschebox - Entleerung der fahrbaren Aschebox nur ein- bis zweimal jährlich.

- Hohe Funktionssicherheit durch Zellenradschleuse für 100-prozentige Rückbrandsicherheit.
- Geringer Stromverbrauch durch automatische Zündung mit keramischem Heizelement.
- Ecotronic Regelung mit menügeführter Klartextanzeige und automatischer Funktionsüberwachung sowie Pufferladeregelung und Solarfunktion.

Vitoligno 300-C, Typ VL3C (Fortsetzung)

- Umfangreiches Zubehör für Pelletzufuhr und Pelletlagerung.
- Internetfähig durch Vitoconnect (Zubehör) für Bedienung und Service über Viessmann Apps.

Technische Angaben

Nenn-Wärmeleistungsbereich	kW	6 bis 18	8 bis 24	11 bis 32	13 bis 40	16 bis 48
Vorlauftemperatur						
– zulässig ^{*1}	°C	100	100	100	100	100
– maximal ^{*2}	°C	85	85	85	85	85
– minimal	°C	60	60	60	60	60
Mindestrücklauftemperatur						
– bei Betrieb mit Heizwasser-Pufferspeicher	°C	55	55	55	55	55
Zul. Betriebsdruck						
Heizkessel	bar	3	3	3	3	3
	MPa	0,3	0,3	0,3	0,3	0,3
CE-Kennzeichnung gemäß Maschinenrichtlinie						
Kesselklasse nach DIN EN 303-5		CE				
		5	5	5	5	5
Abmessungen						
Gesamtlänge h	mm	1127	1127	1224	1224	1224
Gesamtbreite b (Heizkessel)	mm	665	665	765	765	765
Gesamtbreite d (Heizkessel mit Pelletbehälter)	mm	1175	1175	1332	1332	1332
Gesamtbreite c (Heizkessel mit Anschlusseinheit flexible Zuführungsschnecke)	mm	1142	1142	1244	1244	1244
Höhe a (Heizkessel)	mm	1367	1367	1538	1538	1538
Gesamthöhe m (Heizkessel mit Sicherheitsanschluss)	mm	1390	1390	1560	1560	1560
Einbringmaße						
– mit Transportschutz (B x T x H)	mm	825 x 1220 x 1734		900 x 1300 x 1872		
– ohne Transportschutz (B x T x H)	mm	690 x 1127 x 1405		793 x 1224 x 1543		
– ohne Transportschutz (B x T x H) und Abgasgebläse abgebaut	mm	690 x 840 x 1405		793 x 925 x 1543		
Mindestraumhöhe						
	mm	1800			2000	
Gesamtgewicht						
– Heizkessel mit Wärmedämmung und Pelletbehälter	kg	510	510	650	650	650
– Heizkessel mit Wärmedämmung und Anschlusseinheit flexible Zuführungsschnecke	kg	492	492	615	615	615
Einbringgewicht						
– Heizkessel ohne Transportschutz und ohne Pellet-Vorratsbehälter bzw. Anschlusseinheit flexible Zuführungsschnecke	kg	384	384	527	527	527
Inhalt Pelletbehälter						
	l	62	62	101	101	101
	kg	40	40	65	65	65
Volumen Aschebehälter						
	l	40	40	40	40	40
Elektrische Leistungsaufnahme						
– Leistungsaufnahme bei Nenn-Wärmeleistung (100 %) ^{*3}	W	45	55	62	70	77
– Leistungsaufnahme bei Teillast (30 %) ^{*3}	W	28	28	33	38	43
– Max. Leistungsaufnahme Zündung	W	480	480	480	480	480
– Max. Leistungsaufnahme Saugturbine bei niedrigster Stufe	W	1000	1000	1000	1000	1000
– Max. Leistungsaufnahme Saugturbine bei höchster Stufe	W	1800	1800	1800	1800	1800
– Max. Leistungsaufnahme im Standby-Betrieb	W	6	6	6	6	6
Inhalt Kesselwasser						
	l	100	100	180	180	180
Anschlüsse Heizkessel (Außengewinde)						
Kesselvorlauf und -rücklauf sowie Sicherheitsanschluss (Sicherheitsventil)	G	1½	1½	1½	1½	1½
Sicherheitsrücklauf und Entleerung	R	¾	¾	¾	¾	¾
Abgas^{*4}						
mittlere Temperatur (brutto ^{*5})						
– bei oberer Wärmeleistung	°C	125	125	130	130	135
– bei Teillast (33 % der oberen Wärmeleistung)	°C	80	80	80	80	80
Massestrom						
– bei oberer Wärmeleistung	kg/h	39,6	50,4	68,4	86,4	104,4
– bei Teillast (33 % der oberen Wärmeleistung)	kg/h	14,4	21,6	28,8	32,4	43,2
CO ₂ -Gehalt im Abgas						
– bei oberer Nenn-Wärmeleistung	%	13	13	13	13	13
– bei Teillast (33 % der oberen Wärmeleistung)	%	11	11	11	11	11
Abgasstutzen (innen)						
	∅ mm	130	130	150	150	150

*1 Abschalttemperatur des Sicherheitstemperaturbegrenzers.

*2 An der Regelung einstellbare Temperatur.

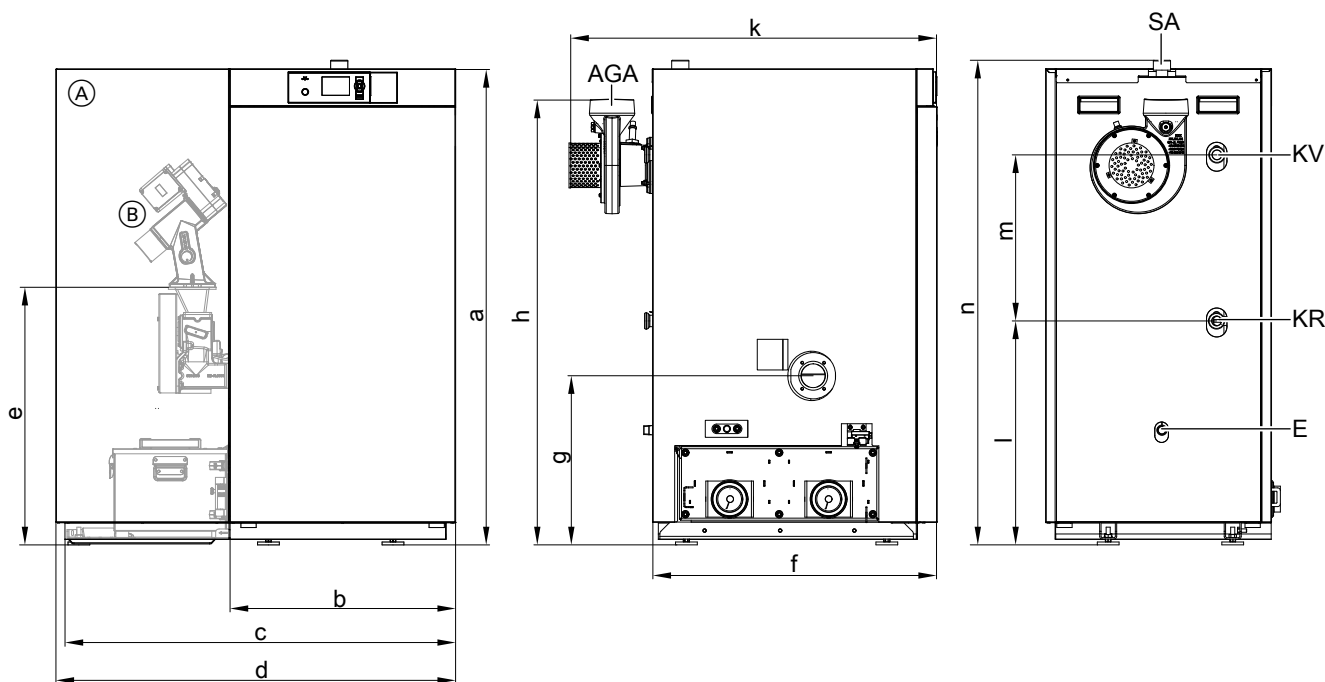
*3 Werte ohne externe geregelte Rücklauftemperaturenanhebung

*4 Rechenwerte zur Auslegung der Abgasanlage nach DIN EN 13384.

*5 Gemessene Abgastemperatur als mittlerer Brutto-Wert analog EN 304 bei 20°C Verbrennungslufttemperatur.

Technische Angaben (Fortsetzung)

Nenn-Wärmeleistungsbereich	kW	6 bis 18	8 bis 24	11 bis 32	13 bis 40	16 bis 48
Erforderlicher Förderdruck (bei Voll-Last)	Pa	5	5	5	5	5
	mbar	0,05	0,05	0,05	0,05	0,05
Max. zul. Förderdruck*6	Pa	15	15	15	15	15
	mbar	0,15	0,15	0,15	0,15	0,15
Wirkungsgrad						
– bei Voll-Last	%	94,7	94,8	94,9	95,0	95,1
– bei Teillast	%	94,5	94,5	93,7	92,8	92,0
Energieeffizienzklasse		A+	A+	A+	A+	A+



- (A) Ausführung mit Pelletbehälter (bei Pelletzuführung mit Saugsystem)
 (B) Ausführung mit Anschlusseinheit (bei Pelletzuführung mit flexibler Zuführungsschnecke)
 AGA Abgasabzug

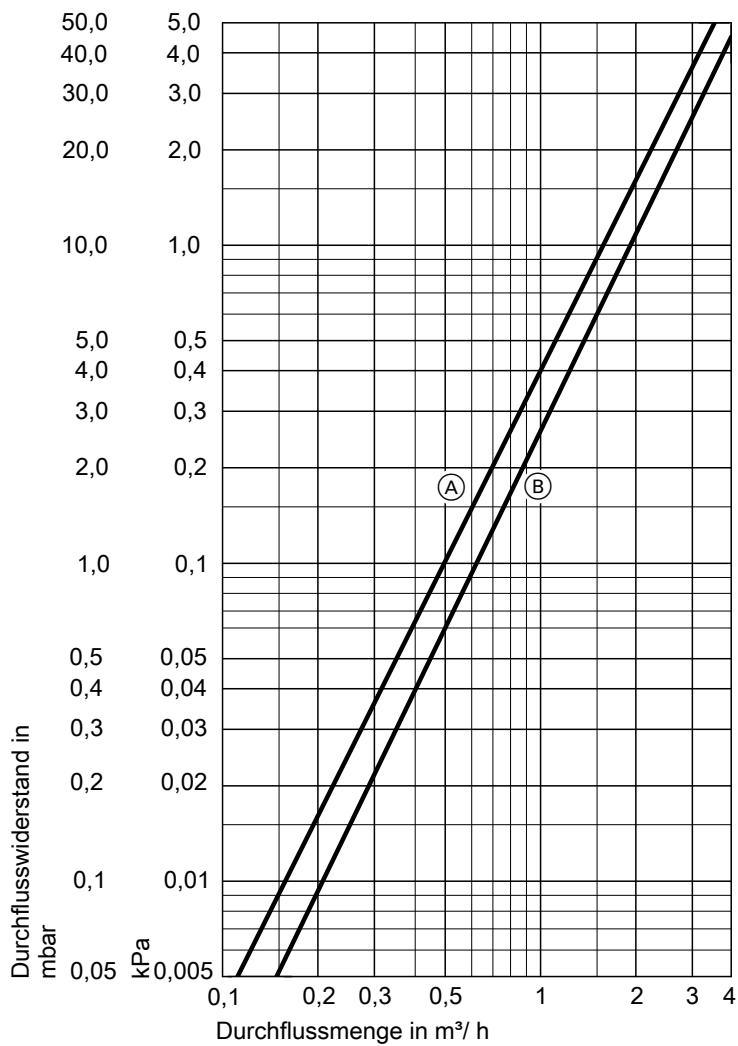
- E Entleerung R $\frac{3}{4}$ und Membran-Druckausdehnungsgefäß
 KR Kesselrücklauf G1 $\frac{1}{2}$
 KV Kesselvorlauf G1 $\frac{1}{2}$
 SA Sicherheitsanschluss (Sicherheitsventil) G1 $\frac{1}{2}$

Nenn-Wärmeleistungsbereich	kW	6 bis 18 8 bis 24	11 bis 32 13 bis 40 16 bis 48
a	mm	1367	1539
b	mm	665	765
c (Gesamtbreite bei Pelletzuführung mit flexibler Zuführungsschnecke)	mm	1142	1244
d (Gesamtbreite bei Pelletzuführung mit Saugsystem)	mm	1175	1332
e	mm	757	747
f	mm	835	920
g	mm	497	487
h	mm	1310	1478
k	mm	1127	1224
l	mm	658	792
m	mm	488	488
n (Höhe mit Sicherheitsanschluss)	mm	1390	1560

Höhen: Angaben bei Stellfußhöhe 30 mm

Technische Angaben (Fortsetzung)

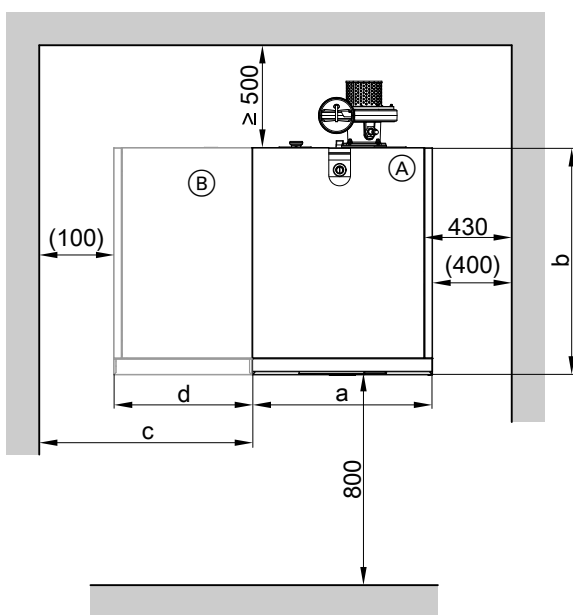
Heizwasserseitiger Durchflusswiderstand



- Ⓐ 18 bis 24 kW
- Ⓑ 32 bis 48 kW

Technische Angaben (Fortsetzung)

Mindestabstände bei Pelletzuführung mit Saugsystem



- (A) Heizkessel
(B) Pelletbehälter

Mindestabstände

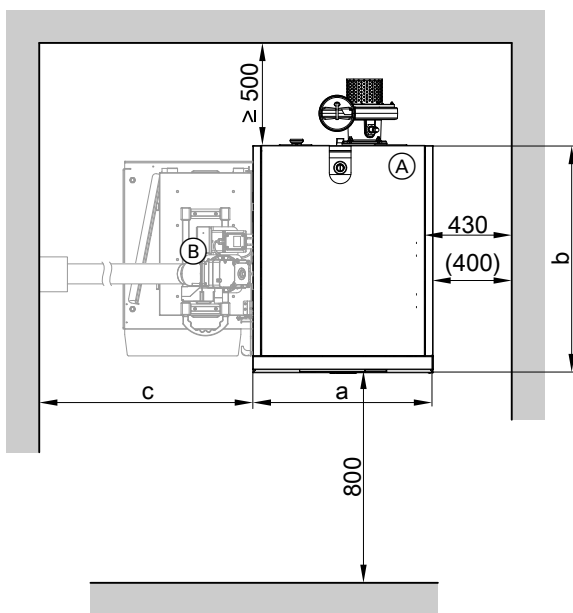
Nenn-Wärmeleistungs- bereich	kW	6 bis 18	11 bis 32
		8 bis 24	13 bis 40 16 bis 48
a	mm	665	765
b	mm	835	920
c	mm	610/850 ^{*7}	670/900 ^{*7}
d	mm	510	570
Mindestraumhöhe	mm	1800	2000

Maße in Klammern: Heizkessel mit Verkleidung

Hinweis

Die angegebenen Wandabstände sind für Montage- und Wartungsarbeiten unbedingt erforderlich.

Mindestabstände bei Pelletzuführung mit flexibler Zuführungsschnecke



- (A) Heizkessel
(B) Anschlusseinheit bei Pelletzuführung mit flexibler Zuführungsschnecke (um 90° nach vorn oder hinten schwenkbar)

Mindestabstände

Nenn-Wärmeleistungs- bereich	kW	6 bis 18	11 bis 32
		8 bis 24	13 bis 40 16 bis 48
a	mm	665	765
b	mm	835	920
c	mm	1500/510 ^{*8}	1700/570 ^{*8}
Mindestraumhöhe	mm	1800	2000

Maß in Klammern: Heizkessel mit Verkleidung

Hinweis

Die angegebenen Wandabstände sind für Montage- und Wartungsarbeiten unbedingt erforderlich.

^{*7} Empfohlener Abstand für komfortablere Montage- und Servicearbeiten

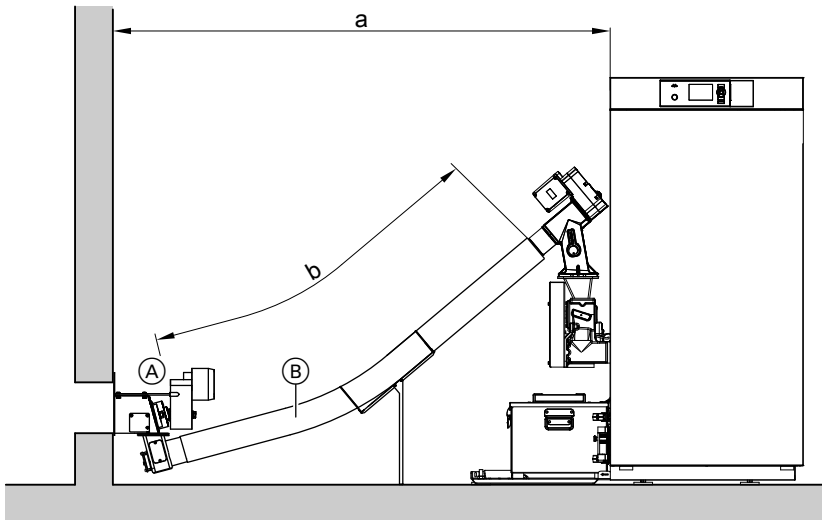
^{*8} Maß c, wenn die flexible Zuführungsschnecke parallel zum Heizkessel nach hinten geführt wird.

Technische Angaben (Fortsetzung)

Mindestabstände für Ausrichtung der flexiblen Zuführungsschnecke zum Pelletlager

Die Kesselzuführung mit flexibler Zuführungsschnecke kann entweder an die Raumaustragung mit Schneckenfördersystem oder an ein Pelletsilo angeschlossen werden.

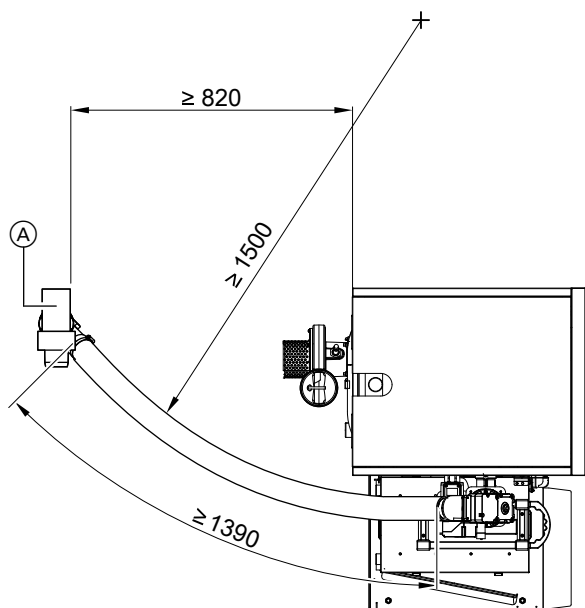
Drehverstellung am Pelletsilo bzw. an der Raumaustragung und die Antriebseinheit der flexiblen Zuführungsschnecke am Heizkessel können in verschiedenen Stellungen montiert werden. Weitere Angaben zu den Ausrichtungsmöglichkeiten:



Pelletlager neben dem Heizkessel

- (A) Pelletaustragung oder Stutzen am Pelletsilo
- (B) Schlauch mit Zuführungsschnecke

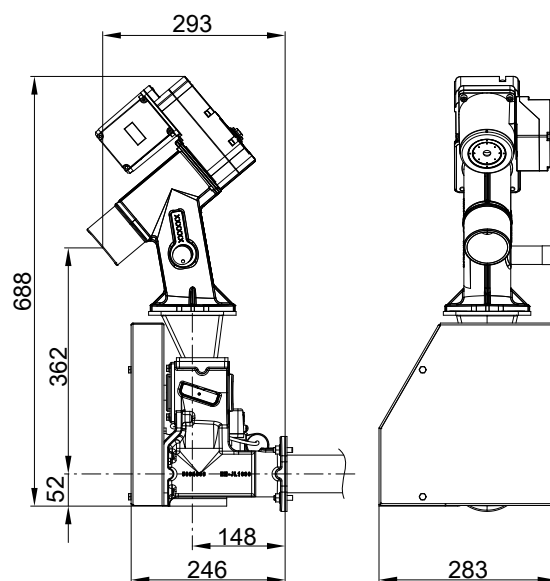
Nenn-Wärmeleistungsbereich	kW	6 bis 18	11 bis 32
		8 bis 24	13 bis 40
Maß a	mm	min. 1500	min. 1700
Maß b (Schlauchlänge)	mm	min. 1390	



Pelletlager hinter dem Heizkessel

- (A) Pelletaustragung oder Stutzen am Pelletsilo

Hinweis
Min. Biegungsradius der flexiblen Zuführungsschnecke beachten.



Anschlusseinheit Einschubschnecke mit Antriebseinheit flexible Zuführungsschnecke (um 90° schwenkbar)



Technische Änderungen vorbehalten!

Viessmann Ges.m.b.H.
A-4641 Steinhaus bei Wels
Telefon: 07242 62381-110
Telefax: 07242 62381-440
www.viessmann.at

Viessmann Werke GmbH & Co. KG
D-35107 Allendorf
Telefon: 06452 70-0
Telefax: 06452 70-2780
www.viessmann.de

5679694