



Zentrale Lüftungsgeräte

Lüftungslösungen für Bürogebäude,
öffentliche Einrichtungen und Wohngebäude:

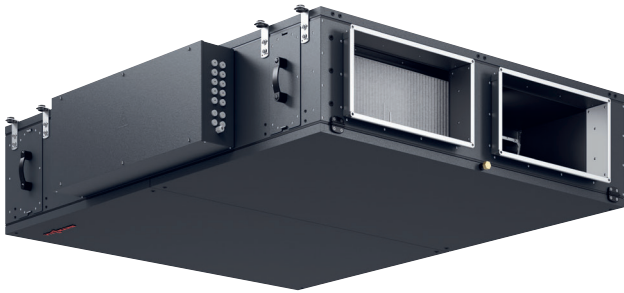
VITOAIR PRO



**Kompakt, effizient und
sparsam im Verbrauch**

Vitoair PRO – die leistungsstarken Lüftungsgeräte mit Wärmerückgewinnung sorgen zuverlässig für ein angenehmes Raumklima.

Zuverlässig und effizient mit Wärmerückgewinnung lüften



Vitoair FS PRO – besonders flach zur Installation in Zwischendecken, Hohlböden oder für die Vorwandmontage



Vitoair CS PRO – zur Innen- und Außenaufstellung geeignet

Vitoair PRO von Viessmann ist eine neue leistungsstarke Lüftungslösung für Büros, Kitas, Shops, Versammlungsstätten und Mehrfamilienhäuser gleichermaßen.

Zu den Stärken von Vitoair PRO zählen eine überdurchschnittlich hohe Wärmerückgewinnung, die problemlose Montage in Zwischendecken dank flacher Bauweise (Typ FS PRO), die App-basierte Inbetriebnahme mit der Vitoair PRO App bis hin zur Überwachung im laufenden Betrieb mit der Vitoair PRO Web-App. Ebenfalls möglich ist eine systemübergreifende Anbindung von weiteren Viessmann Produkten.

Für jeden Bedarf flexibel ausbaufähig

Die Geräte sind in jeweils 2 Baugrößen mit Luftleistungen von 600 bis zu 2000 m³/h erhältlich. Die kompakte Bauform ermöglicht als Flachgerät (Typ FS PRO) die Decken-, Wand- und Bodenmontage. Alternativ ist die kubische Standausführung mit seitlichen Luftkanalanschlüssen erhältlich (Typ CS PRO). Die Wärmerückgewinnung mittels Kreuzgegenstrom-Wärmetauscher beträgt bis zu 83 Prozent (EN 308). Die geringe Strömungsgeschwindigkeit geht mit geringen Druckverlusten bei einem effizienten Betrieb einher.

Die Vitoair PRO Reihe ist projektbezogen erweiterbar. Dafür stehen elektrische und hydraulische Nach- bzw. Vorheizregister zur Auswahl. Hochwertige Taschen- oder Kassettenfilter unterschiedlicher Klassen sorgen für eine erstklassige Filterung und lange Wartungsintervalle.

Geprüfte Leistung und Hygiene

Für einen einwandfreien Betrieb sind die Geräte gemäß EUROVENT und Hygieneverordnung (VDI 6022/ÖNorm, H 6021/SWKI VA104) zertifiziert.

Einfache Inbetriebnahme

Der problemlose Start sowie der Verbund mit weiteren Viessmann Systemen samt einheitlicher Regelung ist besonders komfortabel. Zur Verknüpfung mit dem Gebäude-Leitsystem (GLT) sind serienmäßig ModBus (RTU oder TCP/IP), BACNet oder Web-Schnittstellen vorhanden.

Auf Wunsch hat der Fachpartner mittels Vitoair PRO Web-App stets den Betrieb des Lüftungssystems online im Blick.

VITOAIR FS PRO VITOAIR CS PRO

Luftleistung: 600 bis 2000 m³/h

Vorteile für die TGA-Planer

- + Mit Viessmann nur einen Ansprechpartner für das ganze System
- + Online-Tool Vitoair PRO Select zur Planung
- + Für jedes Projekt die passende Gerätevariante
- + Sämtliche Gerätedaten auf Betriebspunkt verfügbar
- + CAD-Daten zur einfachen Integration in die Planer-Software inklusive Ausschreibungstext
- + Umfangreiche Optionen und Zubehör
- + Webinare und Tutorials

Vorteile für die Marktpartner

- + Einfache Installation dank durchdachtem Gerätekonzept
- + Zeitsparende Hygienewartung und schneller Filterwechsel
- + Minimaler Platzbedarf durch kompakte Bauweise
- + Intuitive, schnelle Inbetriebnahme mittels Smartphone oder Tablet
- + Flächendeckender Support
- + Online-Monitoring mittels Vitoair PRO Web-App
- + Mit Viessmann nur einen Ansprechpartner für das ganze System

Vorteile für die Anwender

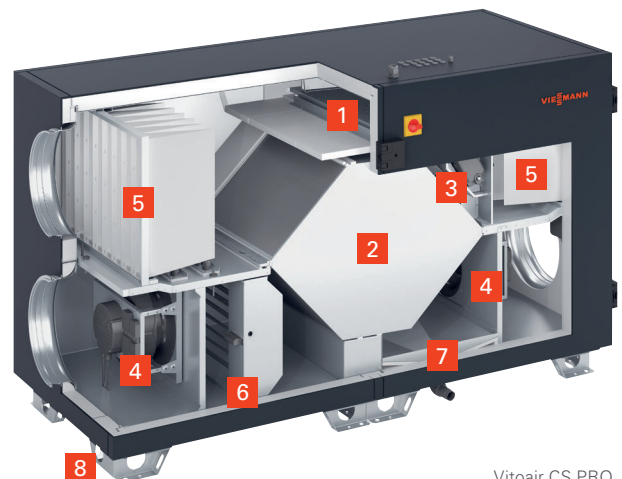
- + Thermische Behaglichkeit und gesundes Raumklima
- + Geringe Energiekosten durch hohe Wärmerückgewinnung
- + Reduzierte Geruchsbelastung und CO₂-Konzentration
- + Schutz vor Insekten, Pollen und Schadstoffen
- + Sichere und komfortable Belüftung bei geschlossenen Fenstern
- + Gute und gesunde Raumluft steigert die Leistungsfähigkeit in Schulen und Bürogebäuden
- + Ausgeglichener Feuchtehaushalt verhindert Schimmelbefall und Bauschäden
- + Komfortable Regelung per Smartphone oder Tablet



Vitoair FS PRO

VITOAIR FS PRO VITOAIR CS PRO

- 1 Elektronik (Bedienung über Bedienteil oder Vitoair PRO App)
- 2 Kreuzgegenstrom-Wärmetauscher aus Aluminium
- 3 Modulierender Bypass
- 4 EC-Gleichstromventilatoren
- 5 Filter
- 6 Heiz-/Kühlregister (optional)
- 7 Kondensatwanne
- 8 Justierbare Stellfüße (optional)



Vitoair CS PRO

Technische Daten

Vitoair	Typ	FS PRO 1000	FS PRO 1500	CS PRO 1000	CS PRO 1500
Nominale Luftleistung	m ³ /h	1000	1500	1000	1500
Externer Druckverlust	Pa	200	200	200	200
Wärmerückgewinnung EN 308	%	81,1	80,6	84,1	83,1
Filter EN ISO 16890					
Zuluft		ePM1/70%-F7	ePM1/70%-F7	ePM1/55%-F7	ePM1/55%-F7
Abluft		ePM10/55%-M5	ePM10/55%-M5	ePM10/65%-M5	ePM10/65%-M5
Anschlusswert	V	230/400*	230/400*	230/400*	230/400*
Abmessungen					
Länge x Breite x Höhe	mm	1750 x 1397 x 386	1900 x 1850 x 400	1765 x 760 x 950	2300 x 798 x 1195
Gewicht	kg	188	273	183	258

*230 V 1~ beim Standardanschluss; bei Verwendung eines elektrischen Vor-/Nachheizregisters

Produktmerkmale

- Projektierung mittels intuitivem Vitoair PRO Selection Tool
- Minimale Installationsfläche durch kompakte Bauweise
- Energiesparende EC-Gleichstromventilatoren gemäß IE4
- Filter für jeden Gerätetyp
- Schneller Filterwechsel von der Seite sowie alternativ von unten (Typ FS PRO)
- Einfache Inbetriebnahme via Mobile-App Vitoair PRO
- Modulierender Bypass für Frostschutz und Sommer-Nacht-Temperierung
- Optionales Zubehör: Justierbare Stellfüße, Schalldämpfer, Nachheizregister
- Monitoring des laufenden Betriebs via Vitoair Web-App
- Einbindung in Gebäudeleittechnik (GLT) über ModBus, BACNet
- EUROVENT-zertifizierte Performance
- Hygienisch einwandfrei durch VDI-6022-Zertifizierung



Ihr Fachpartner

9444 385 DE 10/2023

Inhalt urheberrechtlich geschützt.
 Kopien und anderweitige Nutzung
 nur mit vorheriger Zustimmung.
 Änderungen vorbehalten.