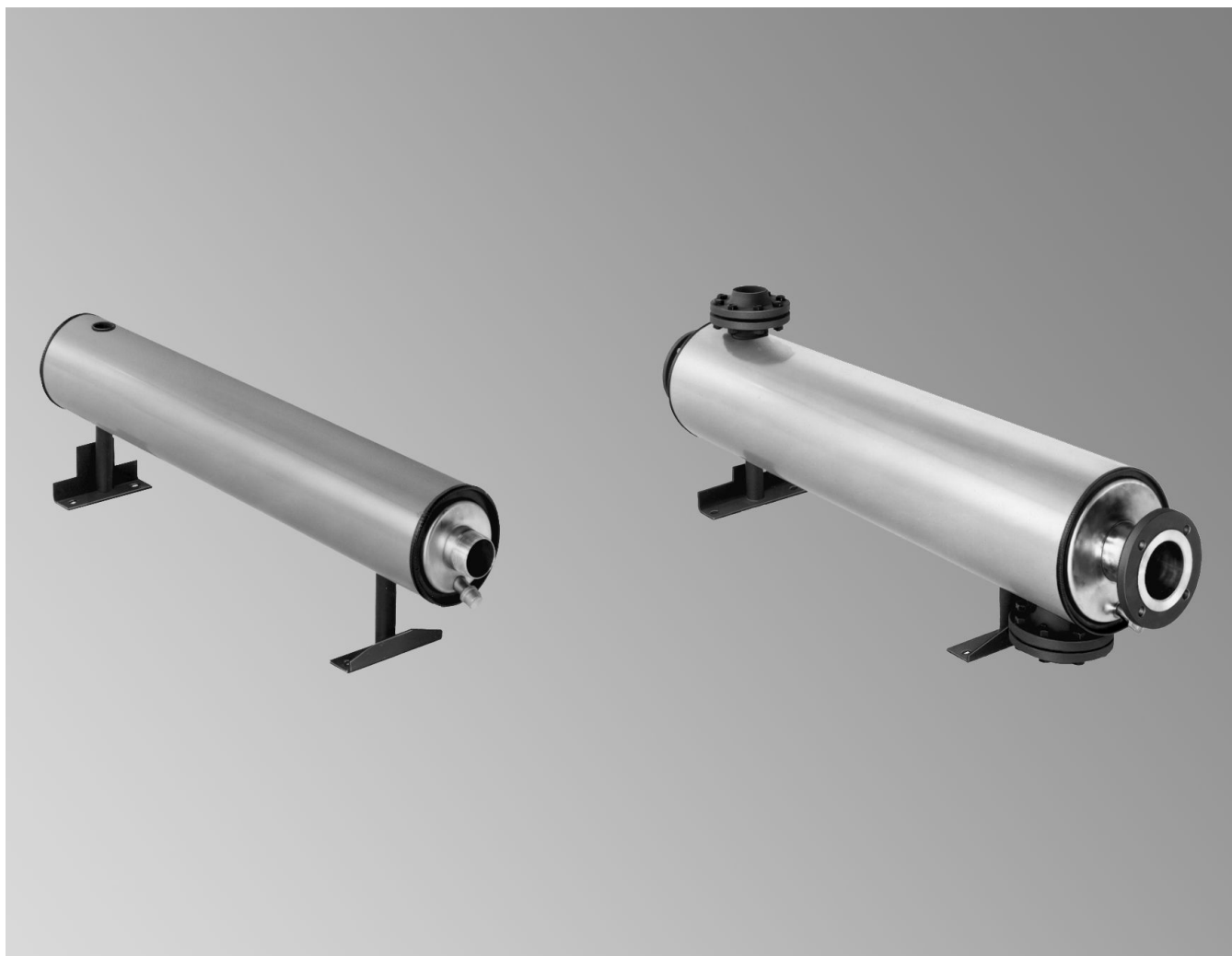


Feuille technique

**VITOTRANS 200** type WTT

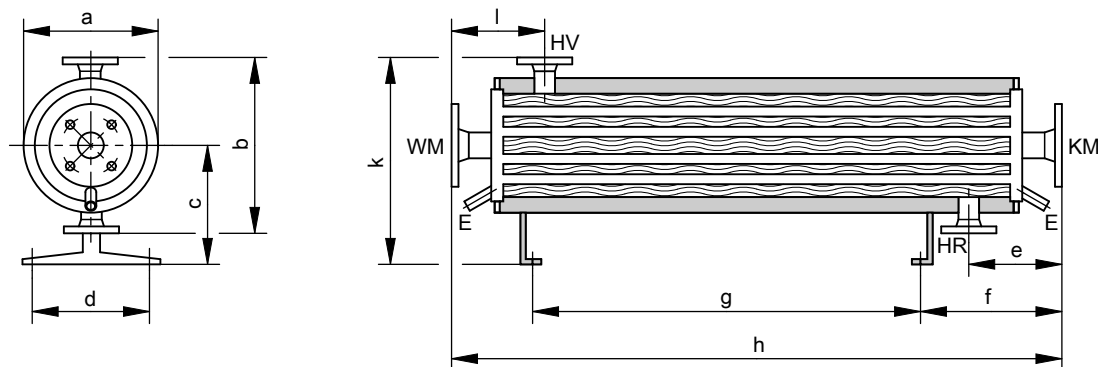
Echangeur de chaleur pour la production d'eau chaude sanitaire et le chauffage de l'eau de piscine
Faisceau tubulaire en acier inoxydable austénitique fortement allié (1.4571)

Caractéristiques techniques

Données techniques

Vitotrans 200

Réf.		3003453	3003454	3003455	3003456	3003457	3003458	3003459
Dimensions								
Longueur h	mm	1034	1184	1534	1556	1836	1836	1856
Largeur a	Ømm	167	213	213	250	300	300	404
Hauteur k	mm	306	434	434	459	475	508	577
Poids échangeur de chaleur avec isolation	kg	19	39	48	61	87	122	182
Capacité								
Eau de chauffage	litres	4,0	9,0	13,0	16,0	34,0	43,0	61,0
Eau à chauffer	litres	4,0	7,0	9,3	15,3	22,5	32,0	56,0
Pression de service adm.								
Fluide caloporteur (primaire)	bar	10	10	10	10	10	10	10
Fluide à chauffer (secondaire)	bar	6	6	6	6	6	6	6
Température de service adm.								
	°C	110	110	110	110	110	110	110
Raccords								
Fluide caloporteur	R	1¼	—	—	—	—	—	—
	PN 16 DN	—	50	65	65	100	125	150
Fluide à chauffer*1	R	2	—	—	—	—	—	—
	PN 6 DN	—	80	80	100	100	125	—
	PN 16 DN	—	—	—	—	—	—	150



E Vidange
 HR Retour fluide caloporteur
 HV Départ fluide caloporteur

KM Fluide froid
 WM Fluide chaud

Vitotrans 200

Réf.		3003453	3003454	3003455	3003456	3003457	3003458	3003459
a	mm	167	213	213	250	300	300	404
b	mm	184	345	345	370	410	441	514
c	mm	214	262	262	274	270	288	320
d	mm	130	190	190	190	240	240	240
e	mm	121	246	246	258	248	248	278
f	mm	191	388	438	398	438	438	498
g	mm	722	550	850	900	1150	1150	1100
h	mm	1034	1184	1534	1556	1836	1836	1856
k	mm	306	434	434	459	475	508	577
l	mm	121	246	246	258	248	248	278

Dimensions d et g : entraxe des trous

*1 Respecter les caractéristiques matérielles des brides de raccordement pour le fluide à chauffer. Recommandation: manchons à collet et contrebrides en PVC (DIN 8063).

Caractéristiques techniques (suite)

Puissances à différents écarts de température côté primaire et côté secondaire

Vitotrans 200

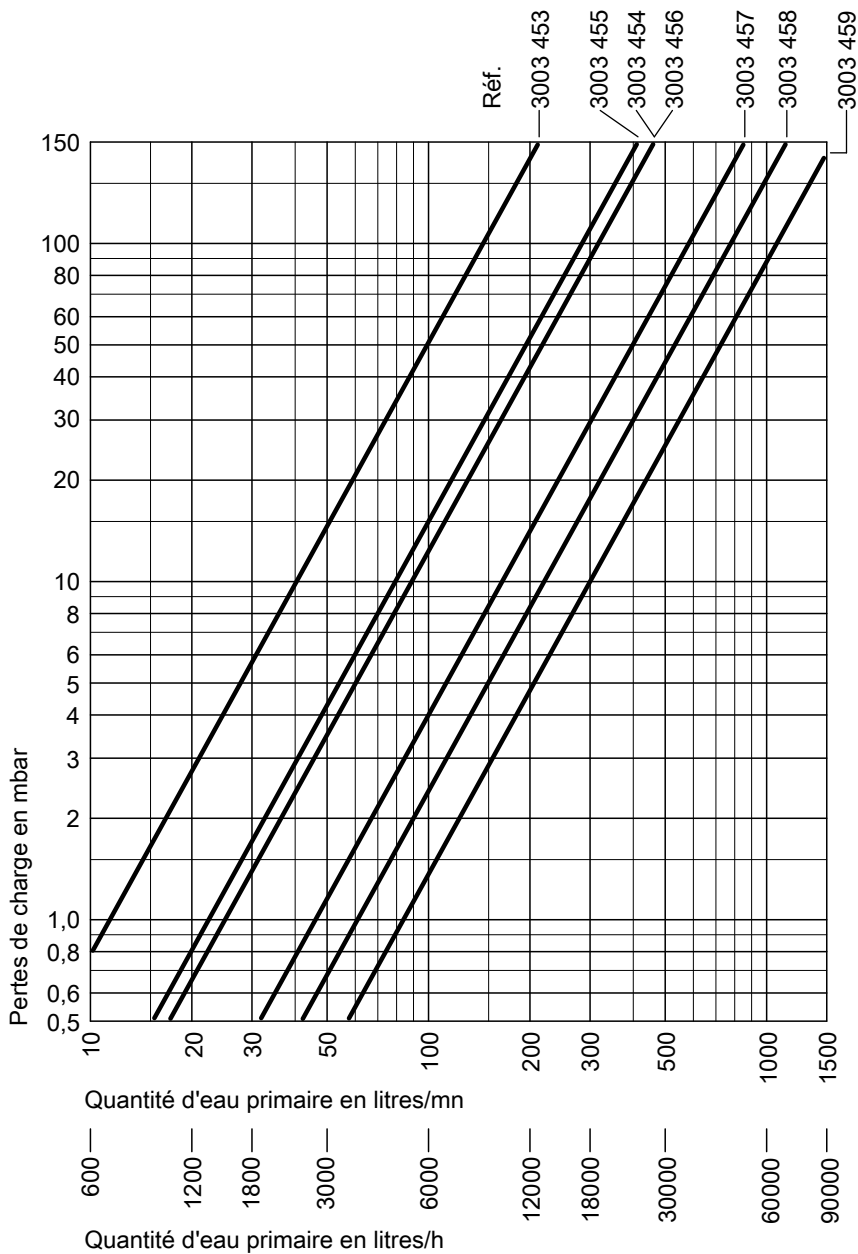
Réf.		3003453	3003454	3003455	3003456	3003457	3003458	3003459
prim. 90/70 °C	kW	46	93	150	230	375	580	1160
sec. °C		22/27	22/27	22/32	22/32	22/37	22/37	22/37
prim. 80/65 °C	kW	40	80	120	200	330	530	900
sec. °C		22/27	22/27	22/32	22/32	22/35	22/35	22/37
prim. 70/60 °C	kW	35	70	110	190	310	480	800
sec. °C		22/27	22/27	27/32	24/32	25/35	25/35	25/37
prim. 70/55 °C	kW	22	42	70	120	190	300	500
sec. °C		22/27	22/27	24/32	24/32	25/35	25/35	25/37

Remarque

Caractéristiques de puissance pour un fonctionnement avec d'autres écarts de température sur demande.

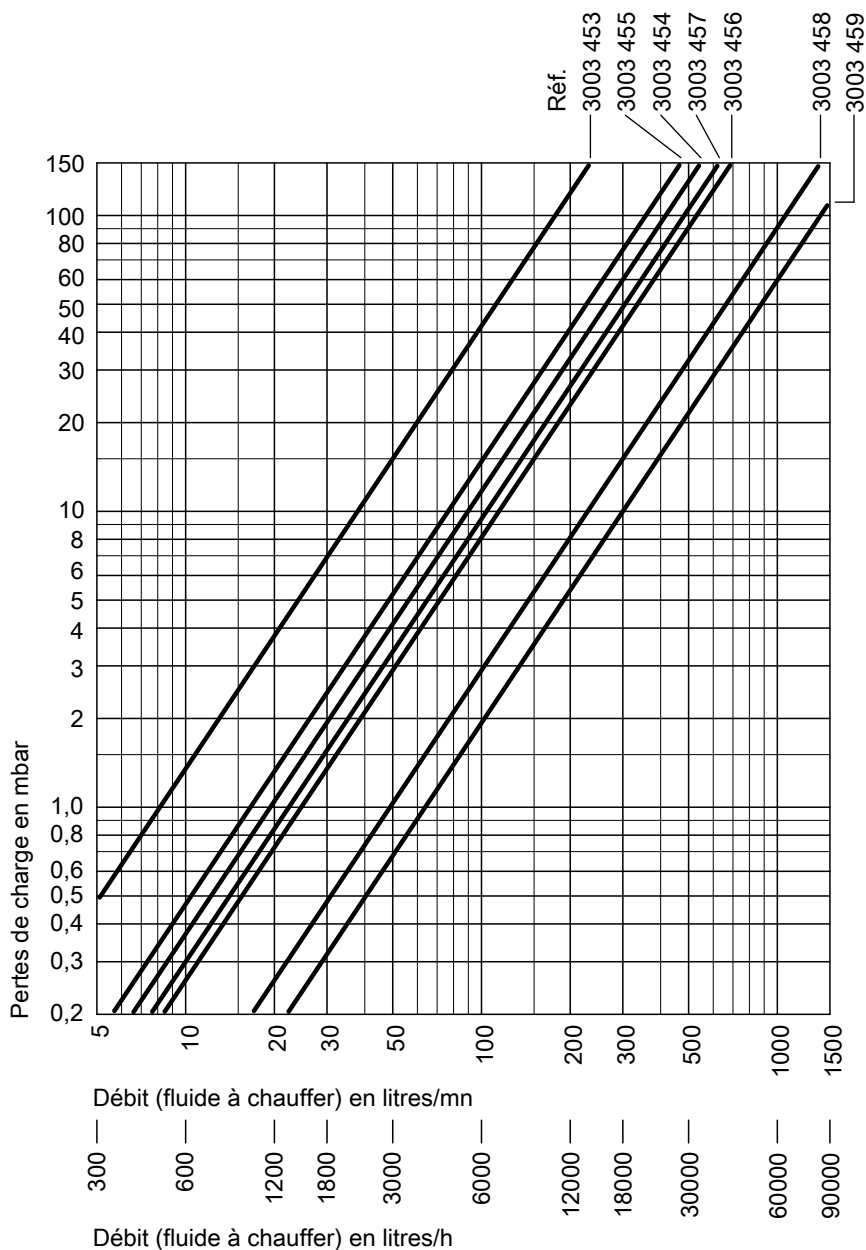
Pertes de charge

Fluide caloporteur (côté primaire)



Caractéristiques techniques (suite)

Fluide à chauffer (côté secondaire)



Etat de livraison

Vitotrans 200 avec isolation montée.

A partir de la réf. 30033003454 avec contrebrides sur les raccords côté fluide caloporteur.

Conseils pour l'étude

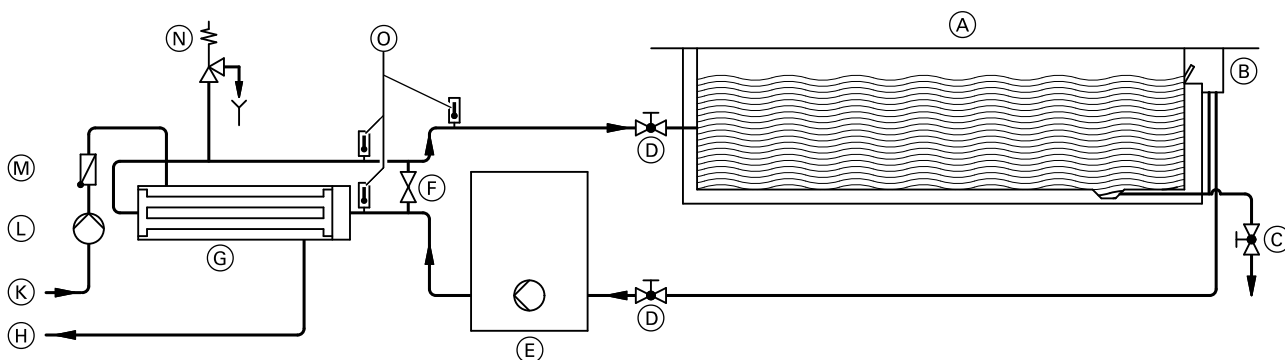
Si des fluides caloporteurs autres que l'eau et un autre fluide à chauffer sont utilisés comme eau chaude sanitaire ou eau de piscine, nous ne pouvons accorder de garantie. Ceci est notamment valable en cas d'utilisation d'eau glycolée, d'eau de mer ou d'autres eaux contenant des additifs chimiques.

L'eau de piscine ainsi que l'eau de remplissage et l'eau d'appoint doivent être conformes aux valeurs limites imposées par le décret sur l'eau sanitaire en vigueur.

Schéma d'installation

Utilisation du Vitotrans 200 pour le chauffage de l'eau de piscine

Pour garantir le fonctionnement parfait, la pompe côté eau de piscine et l'échangeur de chaleur doivent être montés en dessous du niveau de la surface de l'eau.



- (A) Piscine
- (B) Skimmer
- (C) Vidange
- (D) Vannes d'arrêt
- (E) Filtre avec pompe
- (F) Bypass
- (G) Vitotrans 200
- (H) vers la chaudière
- (K) depuis la chaudière
- (L) Pompe de circuit de chauffage
- (M) Clapet de retenue à ressort
- (N) Soupape de sécurité
- (O) Thermomètre

Remarque

La soupape de sécurité (N) empêche toute montée excessive de pression en cas de fermeture involontaire des vannes d'arrêt côté piscine.

Sous réserves de modifications techniques !

Viessmann (Suisse) S.A.
Rue du Jura 18
1373 Chavornay
Téléphone : 024 442 84 00
Téléfax : 024 442 84 04
www.viessmann.ch

5458216